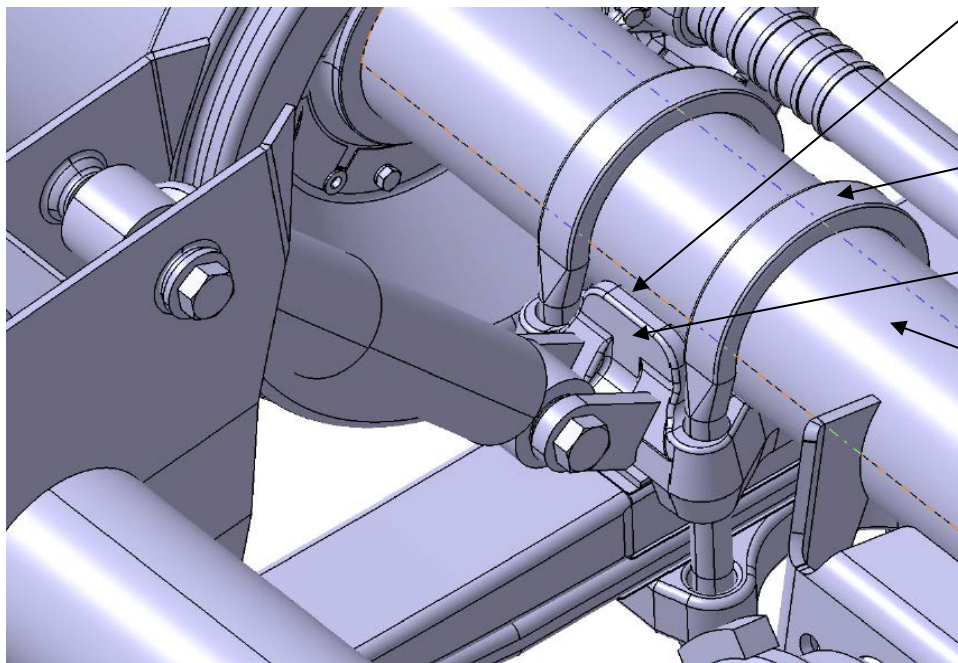
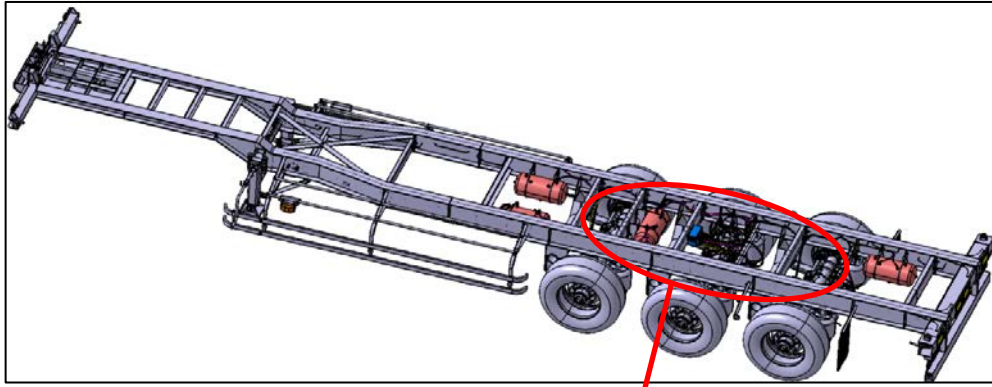


## 改善箇所説明図



不具合発生箇所

再溶接部位

Uボルト

アクスルブラケット

車軸

は、改善措置の部位を示す

### 【不具合の内容】

セミトレーラの走行装置において、アクスルブラケットと車軸の溶接施工が不適切なため、走行時の振動等により、溶接部に亀裂が発生するものがある。そのため、溶接が剥がれ、そのままの状態で使用を続けると、車軸を固定しているUボルトが緩み、最悪の場合、車軸がずれ、走行安定性を損なうおそれがある。

### 【改善措置の内容】

全車両、アクスルブラケットと車軸の溶接部を切除し、再溶接を行う。

### 【識別】

・改善実施済車には、車枠の車台番号付近にNo.4347のステッカーを貼付する。