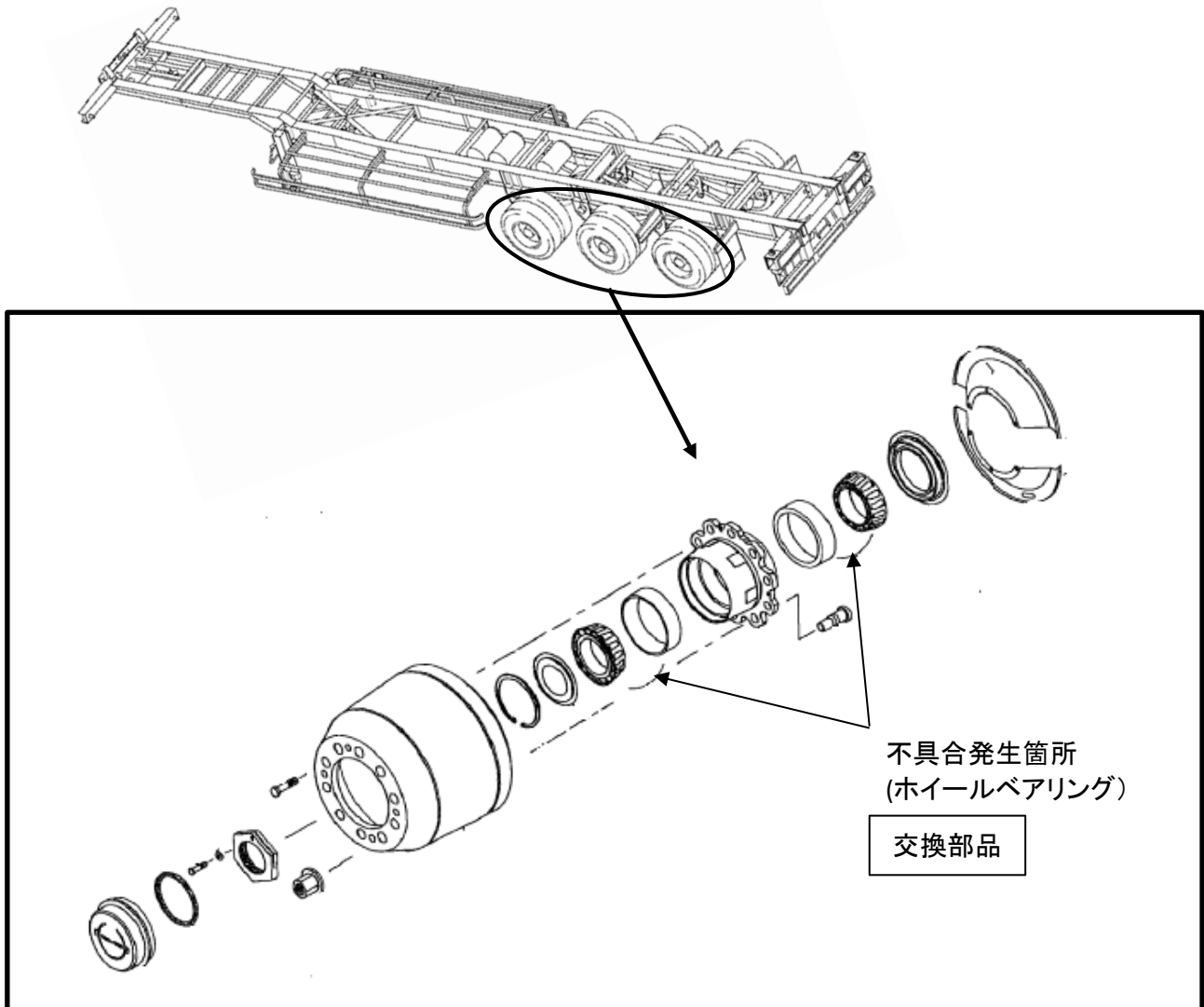


改善箇所説明図



【不具合の内容】

セミトレーラの走行装置において、製造時の作業が不適切なため、ホイールベアリングへのグリス充填が不足しているものがある。そのため、潤滑不足によりホイールベアリングが変色し、そのままの状態で使用を続けると、ホイールベアリングが焼付き、最悪の場合、火災又は脱輪するおそれがある。

【改善措置の内容】

全車両、ホイールベアリングを点検し、グリス量が不足している場合は、グリスを追加充填する。また、ホイールベアリングが変色している場合は、新品のホイールベアリングと交換する。

【識別】

・改善実施済車には、車枠の車台番号付近にNo.4346のステッカーを貼付する。