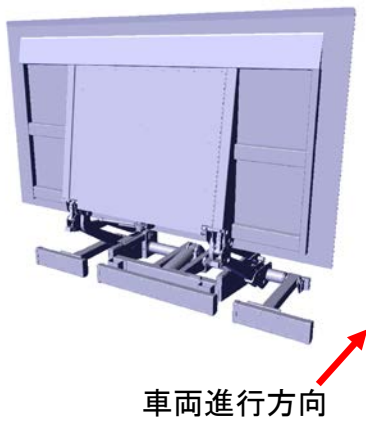
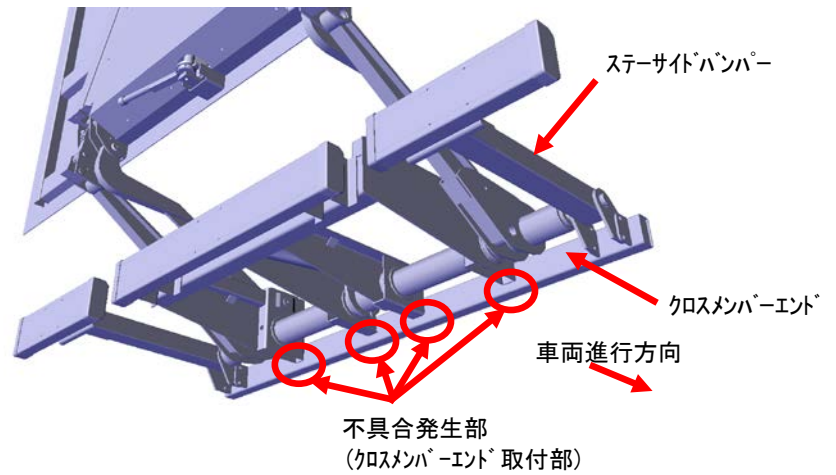


# 改善箇所説明図

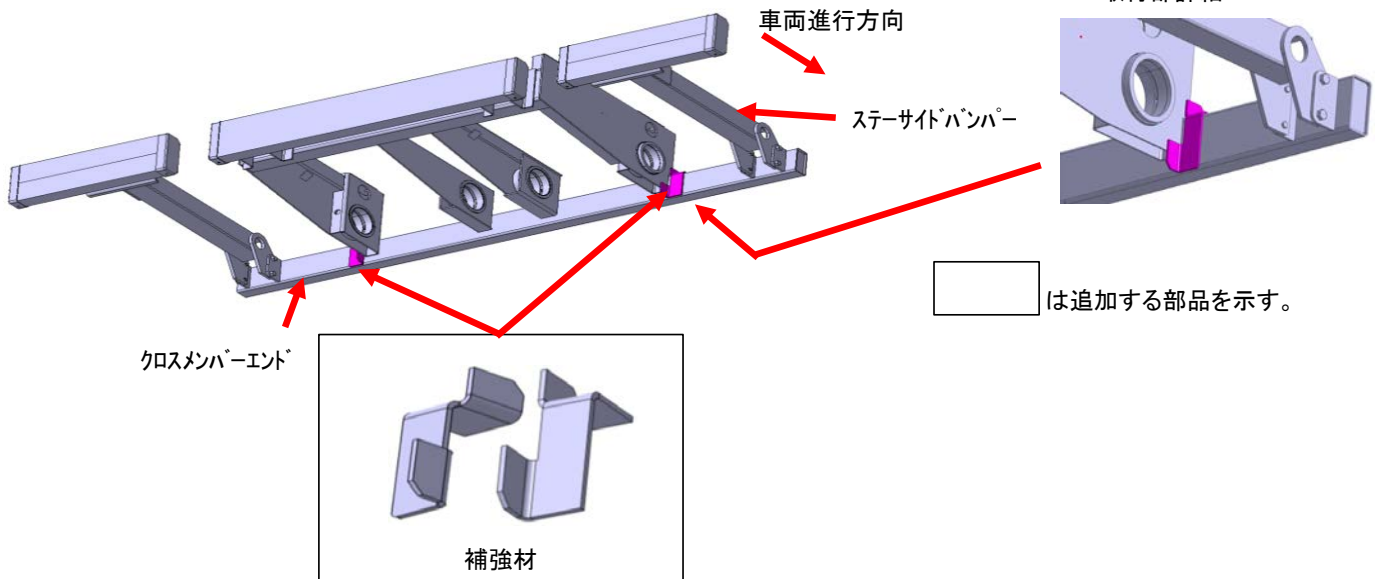
## 【対象装置外観】



## 【改善対象部位】



## 【改善後形状】



## 【不具合の内容】

後部突入防止装置において、クロスメンバーエンド取付部の強度が不足しているため、走行振動等により当該取付部に亀裂が生じることがある。そのため、そのままの状態で使用続けると亀裂が進行し、ステーサイドバンパー部にガタや異音が発生するおそれがある。

## 【改善措置の内容】

全車両、クロスメンバーエンド取付部に補強材を追加する。なお、当該取付部に亀裂が生じているものは、溶接にて補修する。

## 【識別】

・改善実施済車には、運転席側ドア開口部のドアロックストライカ付近にNo.4593のステッカーを貼付する。