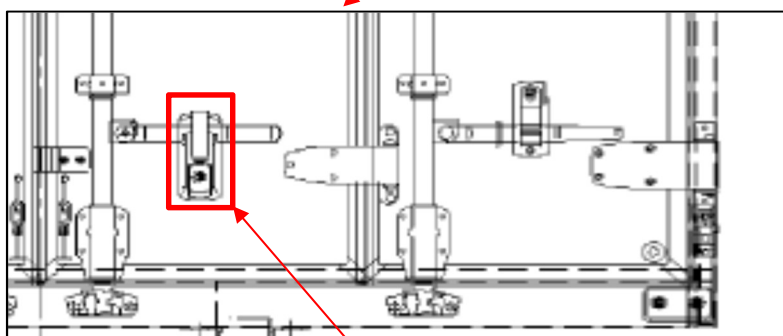


改善箇所説明図



不具合発生箇所



鍵付きワンタッチハンドルキャッチ

は交換部品を示す。

【不具合の内容】

トラックリヤボデーのリヤ扉に取り付けられている鍵付きワンタッチハンドルキャッチの内部の組付け状態が不適切なため、ワンタッチハンドルキャッチの解錠操作を行っても解錠できないことがある。そのため、リヤ扉が開けられなくなるおそれがある。

【改善の内容】

全車両、鍵付きワンタッチハンドルキャッチを対策品に交換する。