

改善箇所説明図

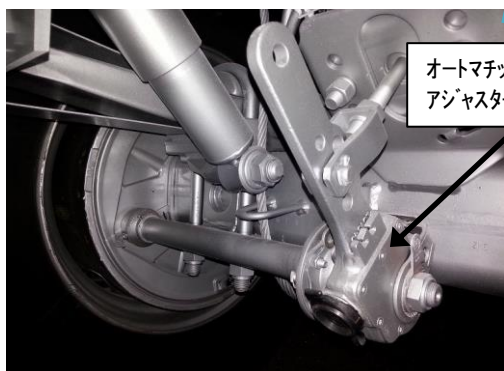
被牽引車(トレーラ)の改善



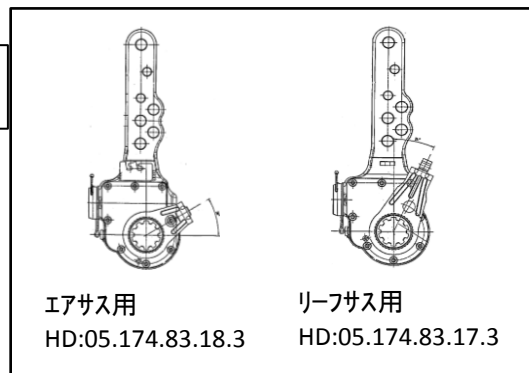
点検箇所

BPW製オートマチック・スラック・アジャスタ(ASA)

ASA種類



オートマチック・スラック・アジャスター



エアサス用

HD:05.174.83.18.3

リーフサス用

HD:05.174.83.17.3

点検方法

作動状態確認

ストローク整備規定値

B リーフサス	227mm
Bエアサス	110mm
ストローク	
A - B	→ 45mm

ブレーキ・ペダルをいっぱい踏み込みロッドのストロークが規定の範囲にあるか点検する

自動調整機能確認

調整ねじ

メガネ・レンチ
またはボックス
レンチを使用

レンチを奥に押し
ながら回す

オートマチック・スラック・アジャスタ

オートマチック・スラック・アジャスタの調整ねじを反時計回りに半回転した後、トラクタのブレーキ・ペダルを数回いっぱい踏み込み、スラック・アジャスタが自動調整することを点検する

点検整備の案内

全車両(3軸車を除く)、オートマチックスラックアジャスタの自動調整機能を点検する。長期使用による摩耗・劣化や整備不良が認められる場合には、使用者及び整備事業者へ部品交換や整備を勧める。また故障発生を未然に防止するため、ASAの点検整備に関するパンフレットを使用者及び整備事業者へ配布し、その必要性和重要性について周知する。