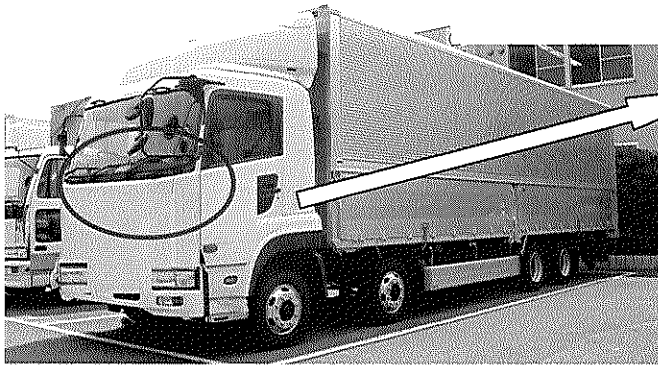
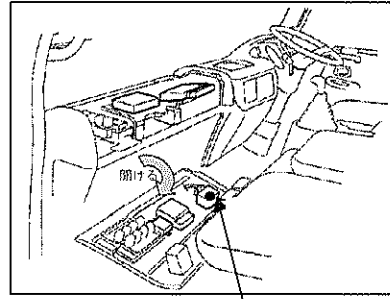


改善箇所説明図

単車(トラック)の改善

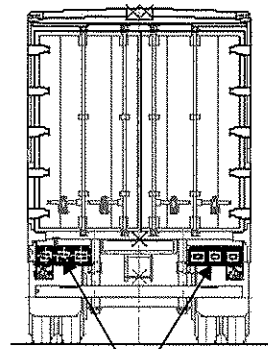
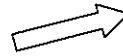
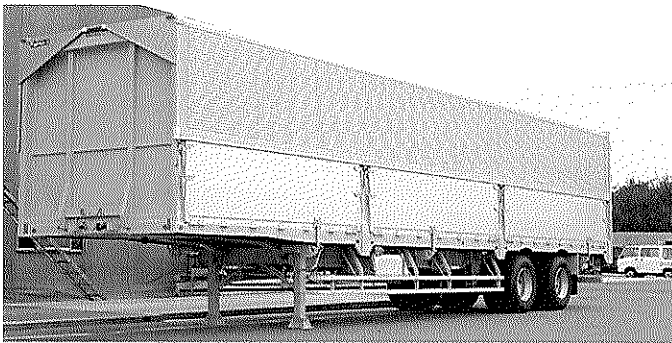


〔例〕キャブ内リレーボックス



制御用リレー

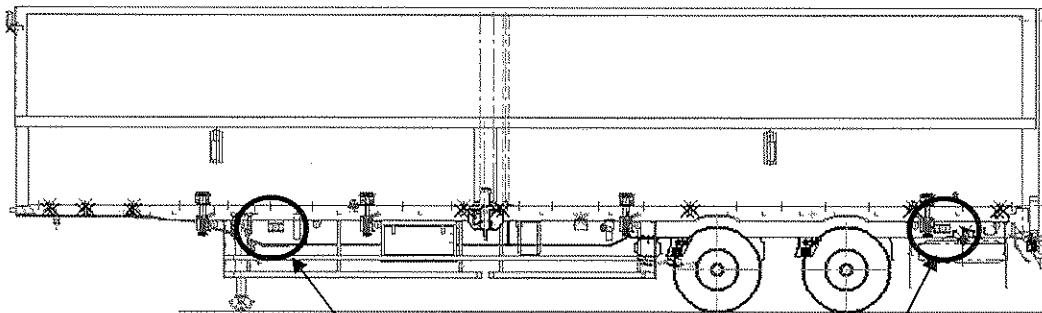
被牽引車(トレー)の改善



後部補助方向指示器

〔トレー後面〕

後面に補助方向指示器を備えたトレー。
補助方向指示器を含み、3連のランプが付いている。



補助方向指示器

追加補助方向指示器

〔トレー側面〕

側面に補助方向指示器を備えたトレー。
補助方向指示器が2対付いている。

基準不適合発生箇所

注: 内は交換・追加・取外し部品を示す。

自動車の前面または後面に備える方向指示器が故障した場合に、運転者席の作動状態表示装置が作動しない。

改善の内容

単車(トラック)については全車両、制御用リレーを交換又は追加取付する。
被牽引車(セミトレー)については全車両、追加したものは取外し標準仕様に戻す。但し車種によっては電球を取外しレンズ面をカバーする。