

トレーラの 定期交換部品をご存知ですか？



安全安心にご利用いただくためメーカー正規部品をご使用下さい。

制動装置・走行装置 【定期交換部品一例】

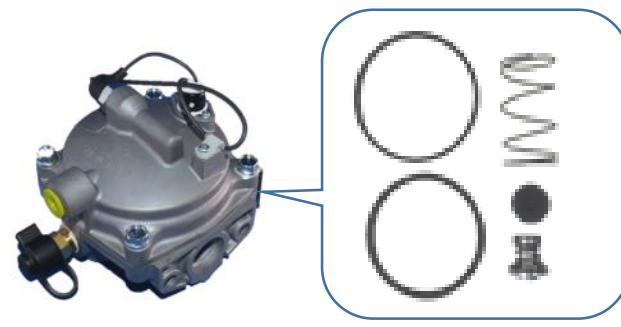
エア・ブレーキ・ホース・カップリングの パッキン類(ウォーター・シール)



1年毎交換
(エアカップリングの
ゴム部品)

部品名 ウォーターシール

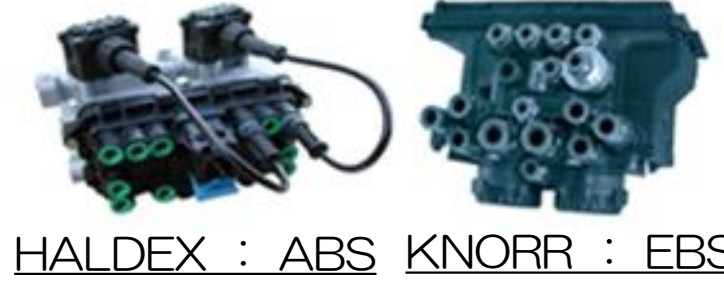
リレー・バルブのゴム部品



1年毎交換
(ゴム部品)

部品名 リレーバルブASSY RE-6E

ABS・EBSコントロール・ バルブ及びモジュレータ



5年毎
交換

HALDEX : ABS KNORR : EBS

部品名 ABS・EBSコントロールバルブ
ハルデックス製/クノール製
モジュレータ(WABCO)
(ABSリレーバルブ)

ショック・アブソーバ



3年毎交換

部品名
ショックアブソーバ(BPW用)
ショックアブソーバ(SMB用)

ベローズ(エア・バッグ)



3年毎交換

部品名 エアバック
BPW用/SMB用

パーキング・ブレーキ・バルブ (パーク・エマージェンシー・バルブ)



5年毎交換
(ASSY)

部品名 パークエマージェンシ
バルブ

プレッシャ・コントロール・バルブ



1年毎交換

部品名 プレッシャ
コントロール
バルブ



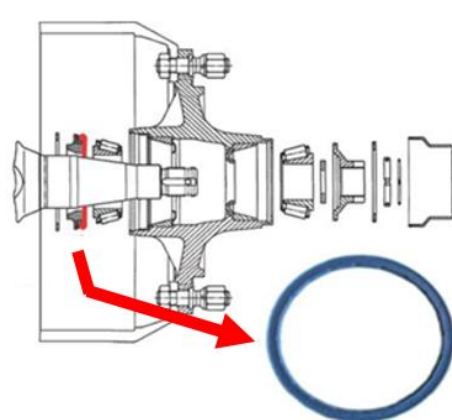
オートマチック・スラック・ アジャスタ



3年毎交換

部品名 オートマチックスラックアジャスタ
代表品番 (BPW用) エアサス
(SMB用) エアサス
(FUWA用) リーフサス

ホイール・ハブ・ベアリングの オイル・シール



1年毎交換
(オイルシール)

部品名 オイルシール
(BPW用/FUWA用)
ハブシール(SMB用)

オイルシール

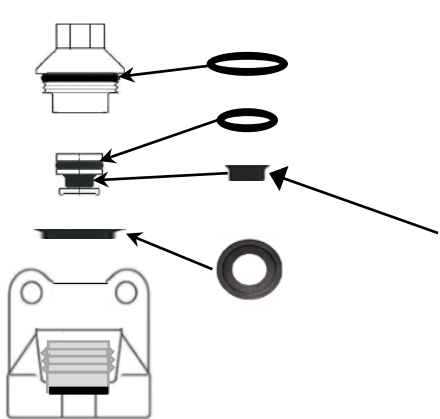
ブレーキ・チャンバのスプリング・ チャンバ部



3年毎交換
(ASSY)

部品名 スプリングチャンバ
(BPW用/SMB用/
FUWA用)

内部ゴム部品 1年毎交換



部品名 Oリング (B)

部品名 Oリング (A)

部品名 ラバーバルブ

部品名 ラバーシート

2年毎交換
(ダイヤフラム)



部品名 ダイヤフラム
(BPW用/FUWA用)
(SMB設定無し⇒ASSY交換)

※表記品番は代表品番の為、ご注文時は車両情報(製造工番等)を必ず添えてお申し付け下さい。
部品のご用命は、お近くの営業支店またはパーツセンターまでご連絡ください。

営業支店 TEL ⇒



パーツセンター ⇒ TEL : 046-281-8033