

●フルハーフセミトレーラ●

A-5 型 アクスル／ブレーキ 整備要領書

目次

A-5 型 アクスル／ブレーキ 使用工具	2
A-5 型 アクスル／ブレーキの部品構成 (ABS センサも含む)	3
1. A-5 型アクスルの整備	4
A-5 型 アクスルの分解	5
検査	11
2. A-5 型ブレーキの整備	12
A-5 型 ホイールブレーキの分解組立	13
目視点検・計測検査	19

日本フルハーフ株式会社
日本フルハーフ販売株式会社

はじめに

用語について

・整備基準	本書で使用する用語は、次の通り定めています。
・呼び寸法	呼び寸法，組立基準，使用限度など整備に必要な基準値の総称です。
・組立基準	製作時の基準とする公差を含まない値を表します。
・使用限度	組立，修理又は調整後の基準値を示します。
・前・後・左・ 右・上・下	この値（寸法）に達した時は、修正又は交換しなければならない限界値を示します。 車両に取付けられた状態で、前進方向に向かつての位置関係で表示します。
・単位	
SI 単位	長さ：mm 質量：kg 力：N（ニュートン） トルク：N・m 圧力：MPa または kPa 温度：° K（° C）
メートル法 （工学単位；補助表示）	重量：kg 力：kgf トルク：kgf・m 圧力：kgf/cm ²

挿入イラストについて

左右各々に関するものを片側で代表している場合は左側を表しています。

安全な取扱を喚起するための表示

この修理要領書で使用している表示の意味は次の通りです。

- | | |
|-------------|-------------------------------------|
| ▲ 危険 | 誤った取扱により死亡又は重傷を負うことに繋がる状態を示します。 |
| ▲ 警告 | 誤った取扱が重傷・死亡等の重大事故に繋がる可能性のある状態を示します。 |
| ▲ 注意 | 注意に従わないと軽傷事故や物的損害の発生が予想される状態を示します。 |

整備作業開始前の注意

作業場所

- ・作業場所は、十分に地耐力のある堅い水平な舗装地面として下さい。
- ・周りから点検作業中であることがよく分かる標示をして下さい。

車両の状態

- ・必要な時以外はトラクタとは切り離れた状態で行って下さい。
- ・駐車ブレーキを効かせて車輪止めも確実に掛けて下さい。

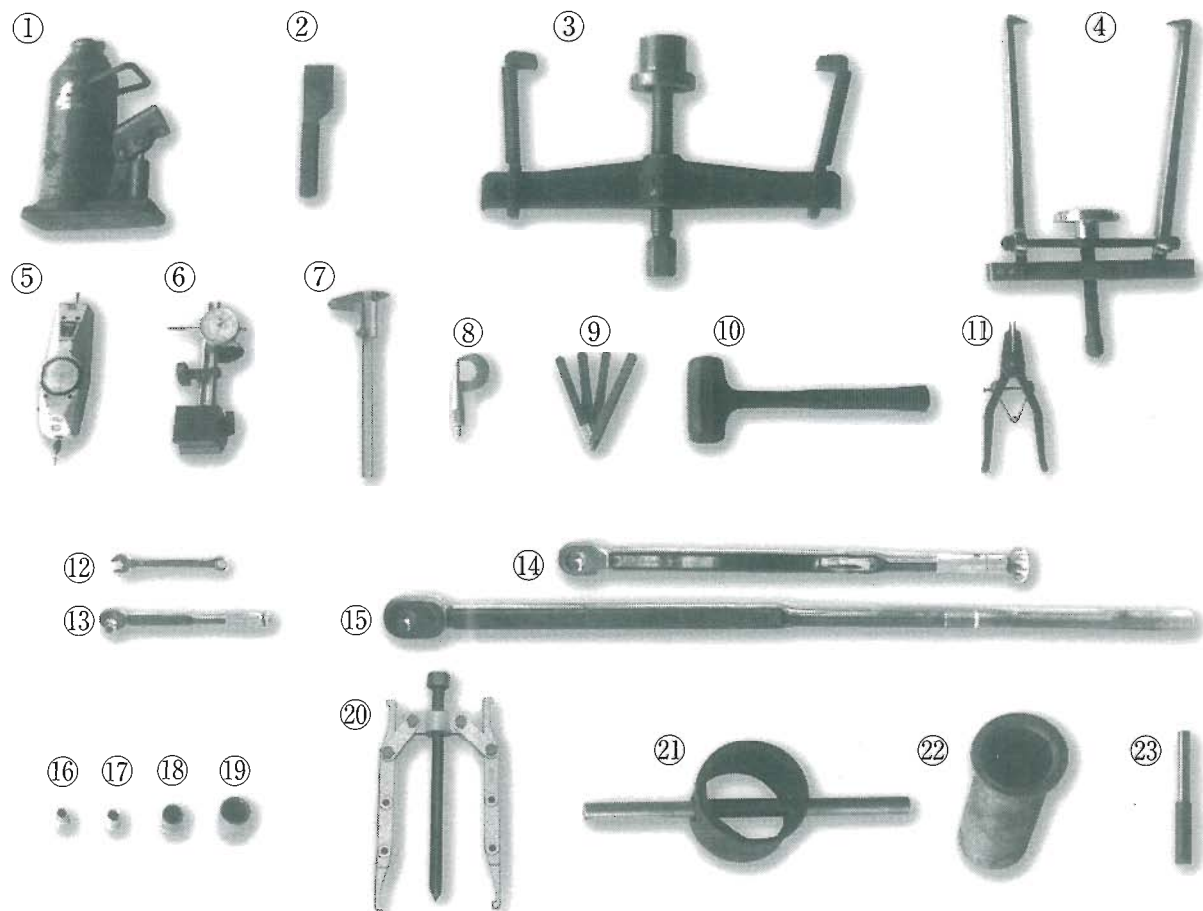
安全対策

- ・車両をジャッキアップした場合、ジャッキだけの支持状態で作業することは避け、必ずトレーラのフレームを、頑丈な架台で支えておいて下さい。
- ・その他必要な安全対策は必ずして、安全作業に努めて下さい。

取外し部品の保管対策

- ・外した部品及びその近傍の部品を損傷させないように、部品の一時保管場所や養生用道具の準備を充分にしておいて下さい。

A-5型 アクスル/ブレーキ (使用工具)



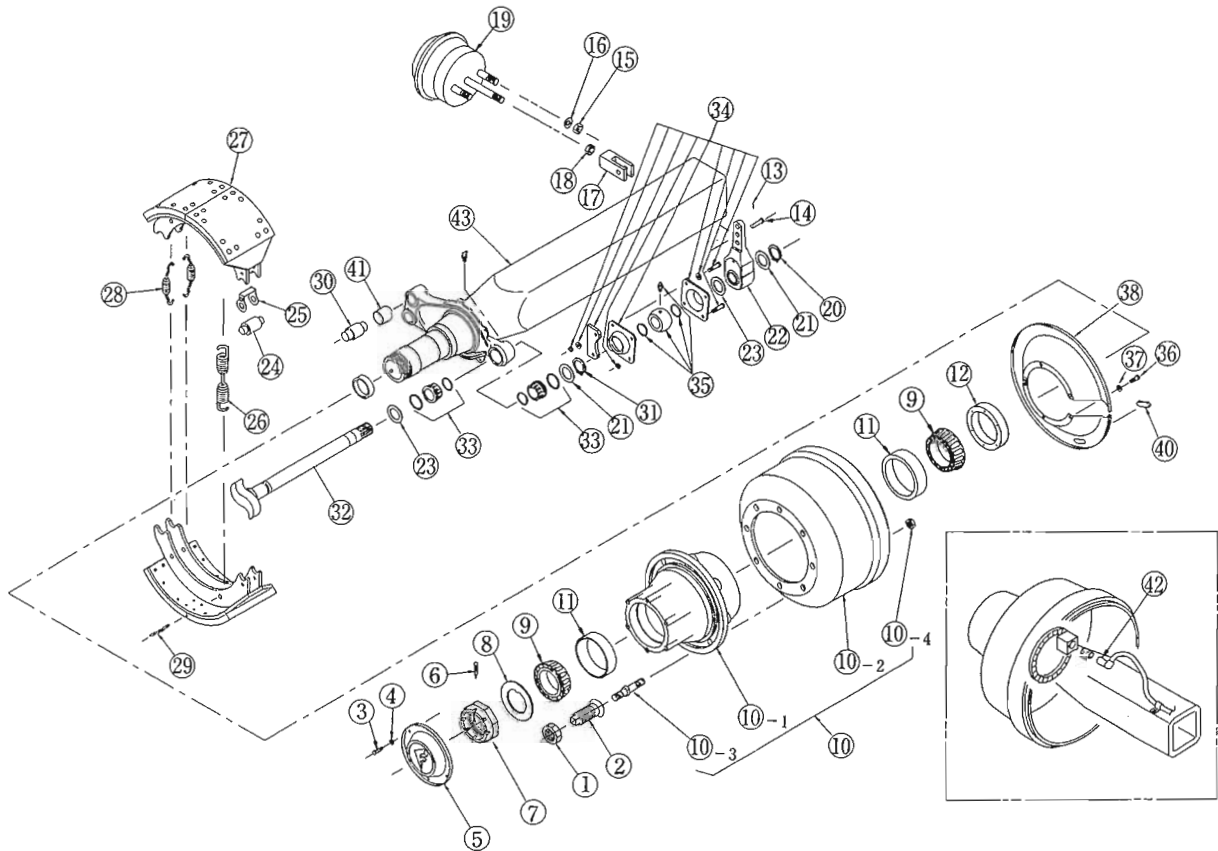
<汎用工具>

① オイルジャッキ	⑪ スナップリングプライヤ (開き用)
② 皮切りナイフ	⑫ スパナ (9/16" =14.3mm)
③ ハブプーラ	⑬ トルクレンチ (100~450kgf・cm)
④ ホイールベアリングプーラ (オイルシール取り外し用)	⑭ トルクレンチ (400~1800kgf・cm)
⑤ バネ秤	⑮ トルクレンチ (1600~5600kgf・cm)
⑥ ダイアルゲージ	⑯ レンチ用ソケット A (12mm)
⑦ ノギス	⑰ レンチ用ソケット B (9/16" =14.3mm)
⑧ マイクロメータ	⑱ レンチ用ソケット C (24mm)
⑨ シックネスゲージ	⑲ レンチ用ソケット D (32mm)
⑩ ハンマ	⑳ プーラー (ベアリングカップ取外し用)

<特殊工具>

⑳ A5 アクスル専用八角レンチ (9798-034-01)
㉑ オイルシールアダプタ (9798-004)
㉒ プッシュガイドアンカーピン

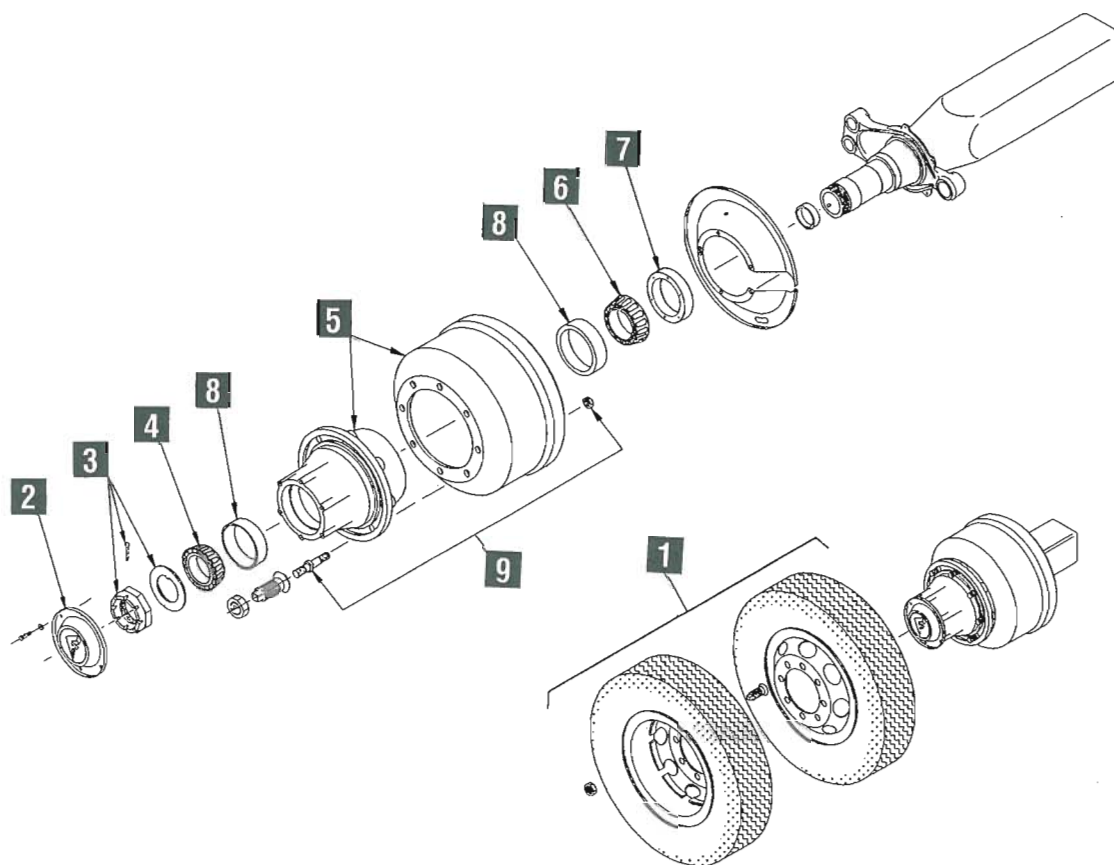
A-5型 アクスル／ブレーキの部品構成 (ABSセンサも含む)



<各部の名称>

① アウト・ホイールナット	⑬ 割ピン	⑳ ピンリターンスプリング
② インナ・ホイールナット	⑭ ヨークピン	㉑ アンカピン
③ 六角ボルト	⑮ 六角ナット	㉒ スナップリング
④ スプリングワッシャ	⑯ スプリングワッシャ	㉓ カムシャフト
⑤ ハブキャップ	⑰ ヨーク	㉔ カムベアリングASS'Y
⑥ 割ピン	⑱ 六角ナット	㉕ カムシャフトブラケット
⑦ ハブナット	⑲ プレーキチャンバ	㉖ カムシャフトブッシュASS'Y
⑧ ロックワッシャ	㉑ スナップリング	㉗ 六角ボルト
⑨ ベアリング・コーン	㉒ ワッシャ	㉘ スプリングワッシャ
⑩ ハブ&ドラムアッセンブリ	㉓ スラックアジャスタ	㉙ ドラムカバー
-1 ハブ	㉔ ワッシャ	㉚ チェックホール・カバー
-2 プレーキドラム	㉕ カムローラ	㉛ アンカピンブッシュ
-3 ホイールピン	㉖ ローラ・リテーナ	㉜ ABSセンサ
-4 ホイールピンナット	㉗ リターン・スプリング	㉝ アクスルチューブ
⑪ ベアリング・カップ	㉘ プレーキシューASS'Y	
⑫ オイルシール	㉙ アンカピン・スプリング	

1. A-5型アクスルの整備 <分解手順の番号表示>



<分解前の準備>

- アクスルチューブ下部を持ち上げて支持する。

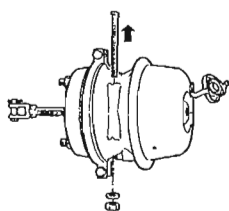
- | | |
|------------------------------|----------------------------|
| 1 ディスクホイールの取外し。 | 6 インナベアリング・コーンの取外し。 |
| 2 ハブキャップの取外し。 | 7 オイルシールの取外し。 |
| 3 ハブナット及びロックワッシャの取外し。 | 8 ベアリングカップの取外し。 |
| 4 アウタベアリング・コーンの取外し。 | 9 ホイールピンの取外し。 |
| 5 ハブ&ドラムの取外し。 | |

※ 組立は**9**→**1**と分解の逆順で行う

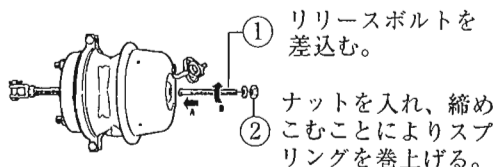
A-5 型 アクスルの分解

<分解前の準備>

- (1) 水平な場所を選んでトレーラをトラクターから切り離す。
- (2) ジャッキをアクスルの左右下部に各一個設置する。
- (3) エアタンクのエアを抜きブレーキを解除の状態にしておく。
スプリングチャンバの場合はあらかじめリリースボルトでスプリングを巻上げておくこと。



格納されている
リリースボルトと
ナットを本体より
取出す。



- ① リリースボルトを
差込む。
- ② ナットを入れ、締め
こむことによりスプ
リングを巻上げる。

組立

※ 組立は **9** → **1** と分解の逆順で行う

警告

スプリングチャンバの場合

分解時に巻上げたスプリングを必ず元どうり解除してください。

巻上げたままにしておくと駐車ブレーキが作動しない為、大きな事故につながる恐れがあります。

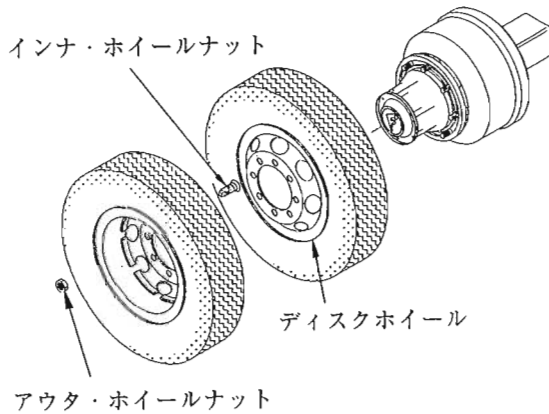
厳禁!

アクスルに対して以下の様なことは絶対にしないで下さい。

- ① 製造会社の図面により指示された個所以外の溶接
- ② スパッタを付着させたりスパークを生じさせたりする作業や段取り
- ③ 打痕・キズがつく様な行為

分解手順（組立逆順）

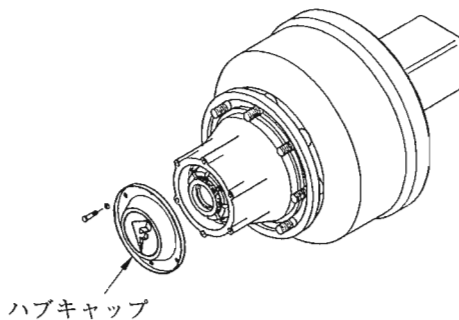
1 ディスクホイールの取外し。



ディスクホイールを取外す必要のない場合は、ホイールを取付けたまま **2** の作業へ進む。

2 ハブキャップの取外し。

六角ボルト&スプリングワッシャを外し、ハブキャップを取外す。

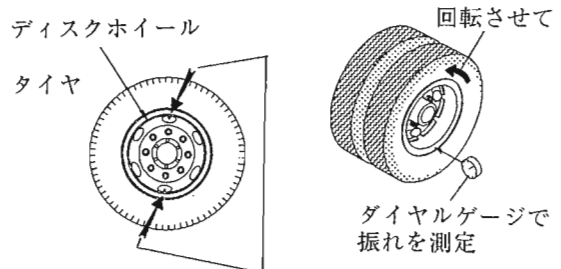


組立時の注意事項

ディスクホイールの取付け

<調整方法>

ディスクホイールのリムの振れを測定し、3mm 以上の場合は2mm以下に調整する。



外側タイヤ取付時、バルブの位置を内側のバルブと180° 相対した位置にする。

ホイールナット締付トルク(インナ・アウト共)

給油時

450~500N・m (45~50 kgf・m)

無給油時

550~600N・m (55~60 kgf・m)

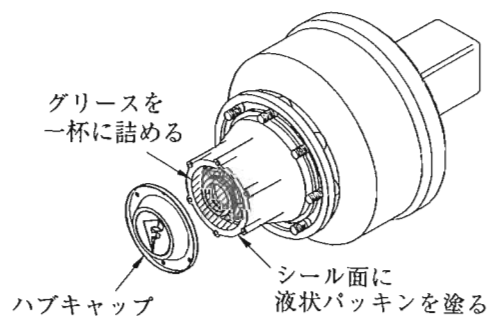
ハブキャップの取付け

ハブ端部内側にグリースを一杯に結める。

ハブキャップ取付け時は、接合面を十分に清掃し、液状パッキンをハブのシール面に塗布してから取付ける。

液状パッキン：スリーボンド#1215

または、相当品



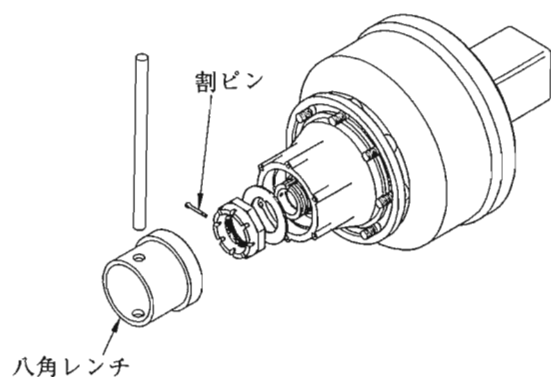
ハブキャップボルト締付トルク

10~16N・m (1.0~1.6 kgf・m)

分解手順（組立逆順）

3 ハブナットの取外し。

ハブナット及び割ピンを取外した後、八角レンチを使用してハブナットとロックワッシャを取外す。



八角レンチ
二面巾80mm

組立時の注意事項

ハブナットの取付け

ハブナットを締付けた後若干暖め、ブレーキドラムを2~3回回転させベアリングにガタのないことを確認する。

ベアリングナット締付トルク（目安）

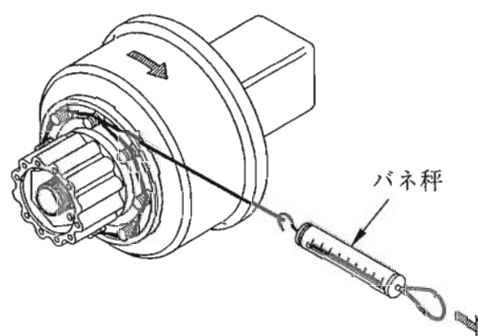
400N・m (40 kgf・m)

ベアリングナット緩め具合

1/3回転以内

プレロードの測定

ハブボルトにひもをまきつけ、ひもの先端にバネ秤を掛ける。



ブレーキドラムが90°回転するまで水平に引きながらバネ秤を読み、基準値内に入る様ハブナットの締め具合を調整する。

ハブ・ベアリングのプレロード(基準値)

90~110N (9~11kgf)

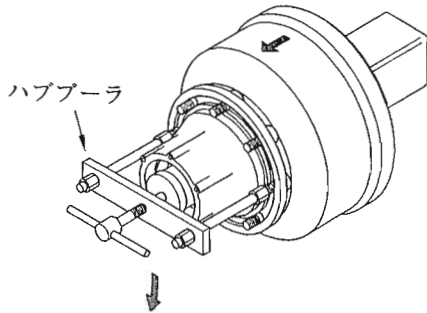
プレロード調整後、割ピンを取付ける。

分解手順（組立逆順）

4 アウタベアリング・コーンの取外し。

次の5 ハブ&ドラム取外しと同時にアウタベアリング・コーンが外れます。

5 ハブ&ドラムの取外し。



ハブプーラを使用して、アウタベアリング・コーンと共にブレーキドラム付ハブを引き出す。

⚠ 注意

ハブ&ドラムの重量が約80kgあるので、アクスルから外す時はリフト台車ホイスト等を正しく使い安全に作業を行って下さい。また、アクスルチューブのネジ部に損傷を与えないように注意して下さい。

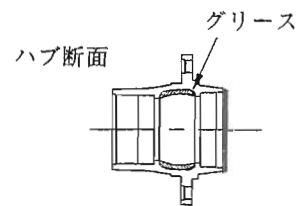
組立時の注意事項

- 6 インナベアリング・コーン
 - 5 ハブ&ドラム
 - 4 アウタベアリング・コーン
- の順に取付ける。

ハブ&ドラム ASS'Y の取付け

取付前にハブのグリス溜まりに、グリスを充填する。

(自動車用ホイールベアリンググリスJIS K 2220)



グリス充填量 (グリス溜まり)

1100cc

分解手順（組立逆順）

6 インナベアリング・コーンの取外し。

インナベアリング・コーンは、アクスル側に残るのでオイルシールと共に抜き取ることができる。

ベアリング・コーンのみ取外す場合は、ホイールベアリングプーラを使用して抜取る。

7 オイルシールの取外し。

ホイールベアリングプーラを使用して抜取る。

組立時の注意事項

ベアリングの取付け

アクスルチューブにグリースを塗布し、ベアリング・コーンをアクスルチューブに組付ける。

⚠ 注意

アクスルチューブのネジ部を傷つけないようにして下さい。



グリース充填量（ベアリング部）

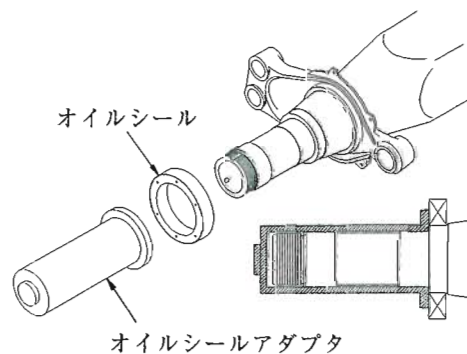
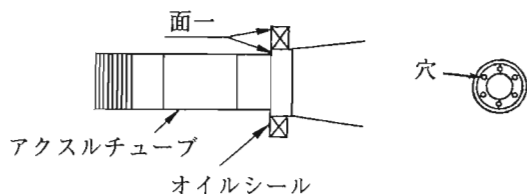
130cc

インナ、アウト共に同量を充填する。

オイルシールの取付け

オイルシールは分解時及び、毎年定期交換して下さい。（チューブ側に組込）

オイルシールは穴のあいている側を外側（軸端側）にして組込む。



⚠ 注意

オイルシールは穴有り面を外側にする（アクスル端部側）。

アクスルチューブのネジ部を傷つけないようにする。

オイルシールは一度外したものは再使用しないこと（必ず新品と交換する）。

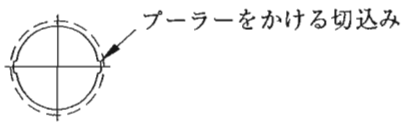
分解手順（組立逆順）

8 ベアリング・カップの取外し。 （インナ及びアウト）

▲注意

インナ及びアウトのベアリング・カップは、ハブに圧入されているため、必要のない場合には外さないで下さい。

ハブ&ドラムのハブ側を下にし、アウトベアリング・カップの背面にハブの2ヶ所の切欠き部を利用して、プーラーをひっかけて取外す。ハブ&ドラムを反対向きにして同様にインナビアリング・カップを取外す。

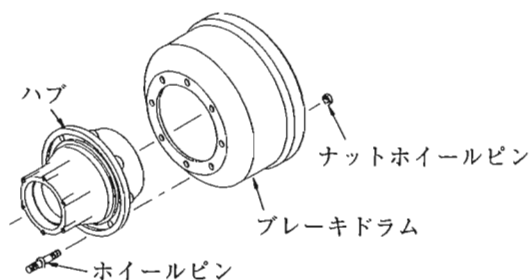


9 ホイールピンの取外し。 （ブレーキドラムとハブの分離）

▲注意

ブレーキドラム及びホイールピン交換等で特に必要な場合の他は、取外さないで下さい。

ホイールピンナットを外して、ハブとブレーキドラムを分離する。



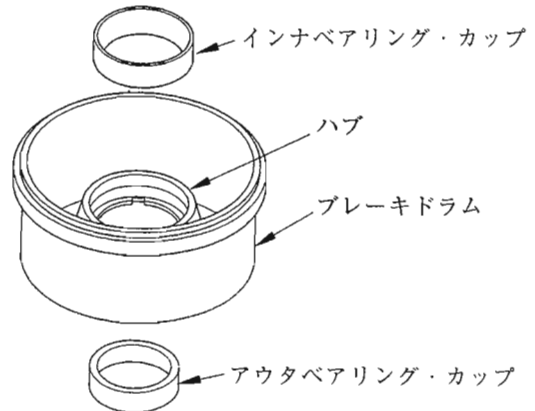
▲注意

取外した部品、アクスルチューブの両端部、ハブの内面にほこりや傷が付かないようにウエス等で保護すること。

組立時の注意事項

ベアリングカップの取付け

ベアリングサイズに合った圧入工具を使用し底に密着するまで圧入する。



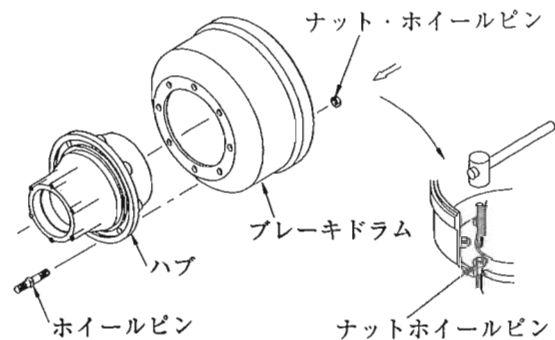
ハブ&ドラム 組付け

ホイールピンは左右勝手違いがあります。

“R”の刻印(右ネジ)：右用

“L”の刻印(左ネジ)：左用

但し、ハブとドラムを結合する側のネジは総て右ネジとなっています。



規定トルクで締付後ホイールピン1本につき3ヶ所タガネでかしめる。

ホイールピン・ナット締付トルク

350~400N・m (35~40kgf・m)

検査

分解した各部品は清掃又は洗浄液等で洗浄し、傷や亀裂等の損傷を注意深く点検する。
不良の部品は新品と交換する。

目視点検

品目・部位	対象不具合	処置
アクスルチューブ	オイルシール、ベアリング嵌合部のへたり摩耗、傷 アクスルチューブ曲がり	交換
ハブベアリング (アウト&インナ)	摩耗、回転音の異常 熱影響による変色	交換
ハブ	ホイールピン回り止め溝部の拡大 オイルシール、ベアリング嵌合部のへたり	交換
ホイールピン ホイールピンナット	ネジ部の摩耗や傷 締付の緩み	交換 セット交換
ホイールナット (インナ&アウト)	ネジ部や球面座の損傷	交換
ハブキャップ	へこみ、変形	交換
ブレーキドラム	著しい条痕、摩耗 (ホイールブレーキの項に解説)	交換
ディスクホイール	亀裂、ピン穴の摩耗、変形	交換

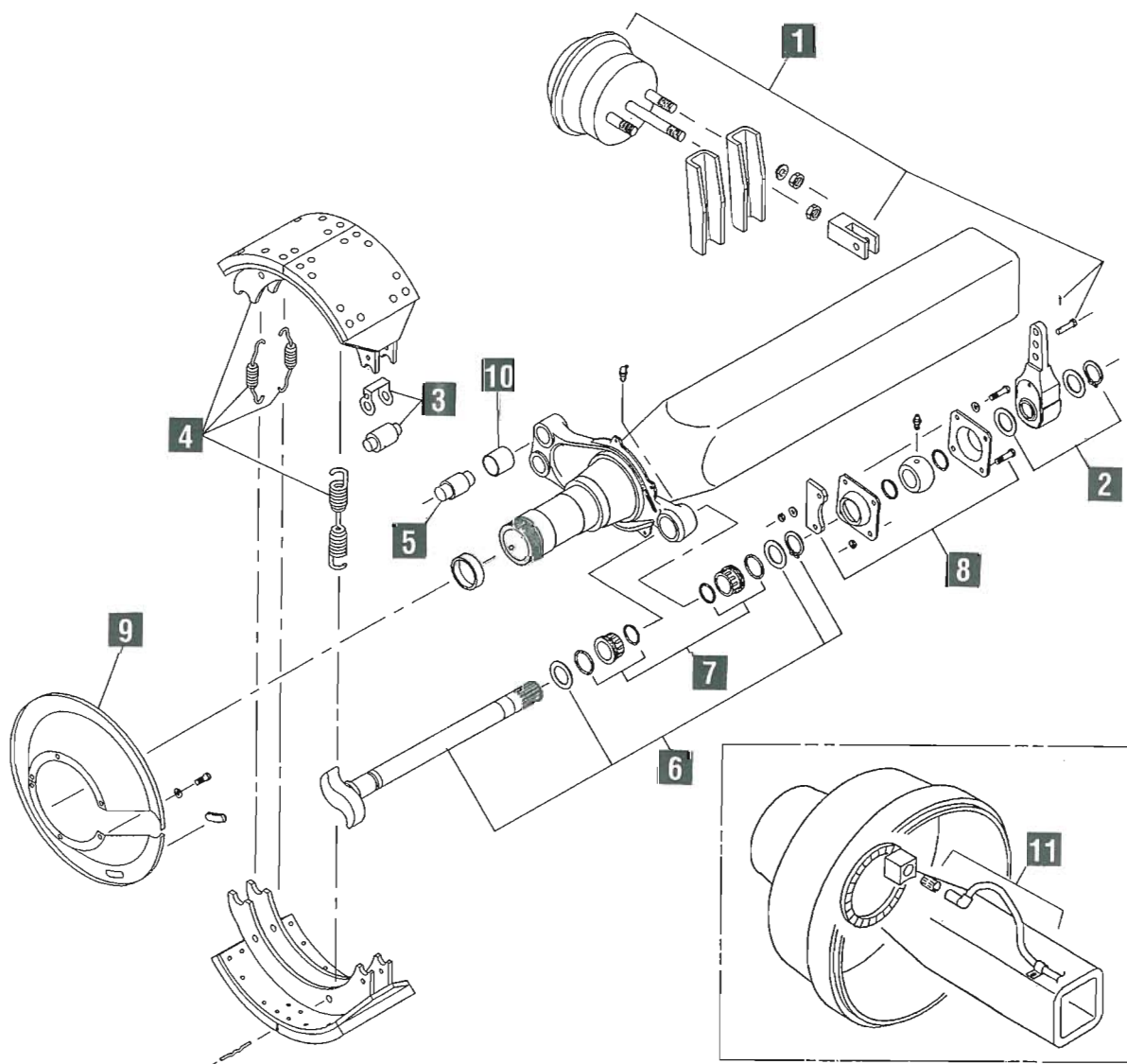
分解整備時に必ず新品に交換する部品

- ・各部割ピン
- ・ホイールピン
- ・ホイールピンナット

(定期交換部品)

- ・オイルシール(1年)

2. A-5型ブレーキの整備 <分解手順の番号表示>



<分解前の準備>

●ディスクホイール、ハブ&ドラム、ハブベアリング等が、取外された状態とする。

- | | |
|--|--|
| <ul style="list-style-type: none"> 1 ブレーキチャンバの取外し。 2 スラック・アジャスタの取外し。 3 カムローラの取外し。 4 ブレーキシュー ASS'Y の取外し。 5 アンカピンの取外し。 6 カムシャフトの取外し。 | <ul style="list-style-type: none"> 7 カムベアリング ASS'Y の取外し。 8 カムシャフト・ブラケットの取外し。 9 ドラムカバーの取外し。 10 アンカピン・ブッシュの取外し。 11 ABS センサの取外し。 |
|--|--|

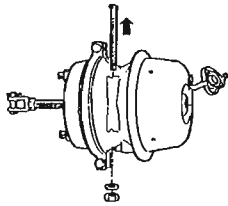
※ 組立は 11 → 1 と分解の逆順で行う

A-5 型 ホイールブレーキの分解組立

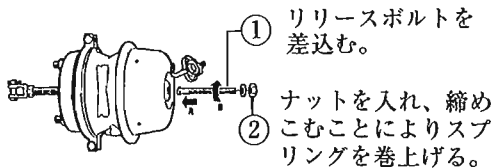
<分解前の準備>

ブレーキエアタンクのエアを抜きブレーキを解除の状態にしておく。

スプリングチャンバの場合はあらかじめリリースボルトでスプリングを巻上げておくこと。



格納されている
リリースボルトと
ナットを本体より
取出す。



① リリースボルトを
差込む。

② ナットを入れ、締め
こむことによりスプ
リングを巻上げる。

<諸元>

項目	諸元
型式	固定アンカーピン 内部拡張式
ブレーキライニング (長さ×幅×厚さ-個数) [mm]	198×178×19-4
ブレーキ・クリアランス 調整方式	スラック・アジャスタ式

<組立後の調整方法>

▲ 警告

スプリングチャンバの場合

分解時に巻上げたスプリングを必ず元ど
うり解除してください。

巻上げたままにしておくと駐車ブレーキが
作動しない為、大きな事故につながる恐れ
があります。

ハブ&ドラムを取付けて、次の点検及び調整を
する。

①ブレーキライニングの隙間調整

スラックアジャスタの調整ネジを右にいっぱい
回し、ドラムとライニングの隙間を0にした後ね
じを2~3駒戻す。

ライニング隙間基準値

0.2~0.7mm

②ブレーキチャンバのストローク調整

トラクタと連結して、ブレーキを作動させ、作
動時解除時のプッシュロッド長さを測定し、ス
トロークが基準値内であるか点検する。

基準値 25~40mm

使用限度 50mm

ブレーキエア圧力 700KPa(7kg/cm²)時

ライニングを交換した時にドラムとライ
ニングの隙間が基準値を外れている時
は、ライニング用施盤で研削して基準内
に調整する。

③ 走行試験

分解整備の終了後走行試験を行い

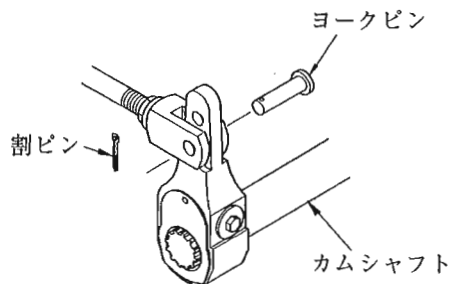
ブレーキの利き具合、ブレーキの戻り具合

ブレーキ作動時の異音の有無等を確認して異常
の無いことを確認する。

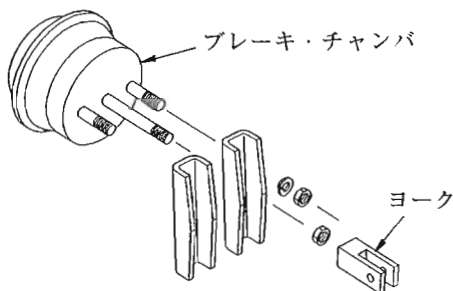
分解手順（組立逆順）

1 ブレーキチャンバの取外し。

割ピンを抜きヨークピンを取り外す。



六角ナット、スプリング・ワッシャを取外し、ブレーキチャンバを取外す。六角ナットを緩めヨークを取外す。

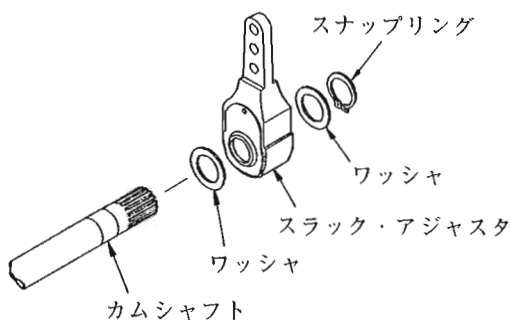


ブレーキホースを外す場合はリレーバルブ又はモジュレータ側のニップルから先に取外す。

警告
スプリングチャンバのスプリング巻上げを確認（13ページ「分解前の準備」参照）

2 スラック・アジャスタの取外し。

スナップリング・ワッシャを取外し、スラック・アジャスタを取外す。



組立時の注意事項

分解整備時に必ず新品に交換する部品

- ・各部割ピン
- ・ライニングリベット
- ・各部O-リング

ヨークピンの取付け

スラックアジャスタの先端をブレーキ・チャンバ側に押し、一杯に戻っていることを確認する。

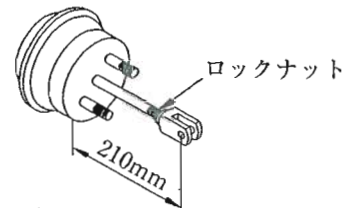
スラックアジャスタの調整ネジを回し、ヨークとの穴位置を合わせ取付ける。

カムが回転してブレーキシューを広げていないことを確認のこと。

ヨークピンとスラックアジャスタのプッシュ内面にシャシグリース又は極圧用Moグリースを塗布のこと。

ブレーキ・チャンバの取付け

ブレーキ解除時のチャンバ取付端面からプッシュロッドのグレビス中心までを、下表の長さにセットしてロックナットで固定する。



クレビス中心までの長さ

210mm

ブレーキ・チャンバをアクスルブラケットに取付け、ナットを締付けて固定する。

取付けボルト・締付トルク

170~200N・m (17~20kgf・m)

スラックアジャスタの取付け

A-5アクスルのスラックアジャスタは、左右共通。

注意

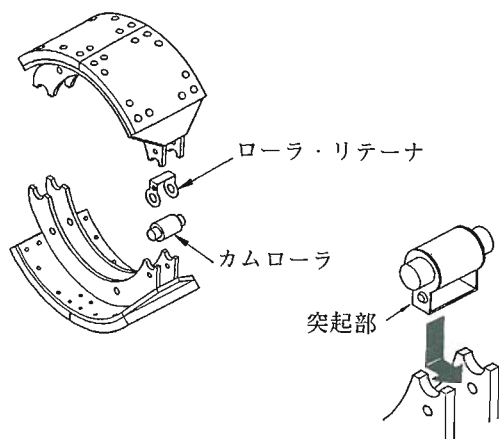
ブレーキシューのリターンスプリングが完全に戻った状態で、アームがアクスルとの間に適当な隙間が確保できる状態に、スラックアジャスタを取付ける。

スラックアジャスタをカムシャフトに取付け、ワッシャ及びスナップリングで固定する。

分解手順（組立逆順）

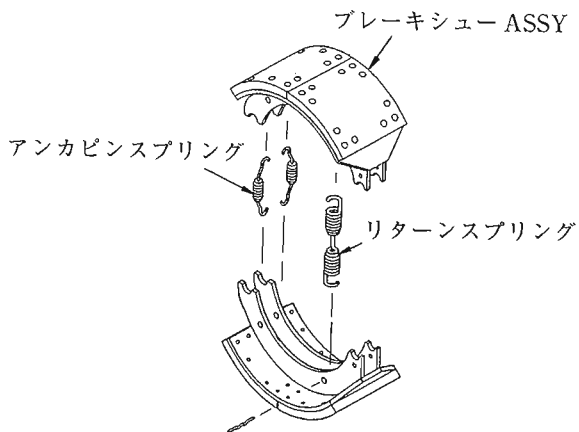
3 カムローラの取外し。

ブレーキシューのカム側を引き上げながら、リテーナのU形底部を引張り、カムローラをブレーキシューから外す。

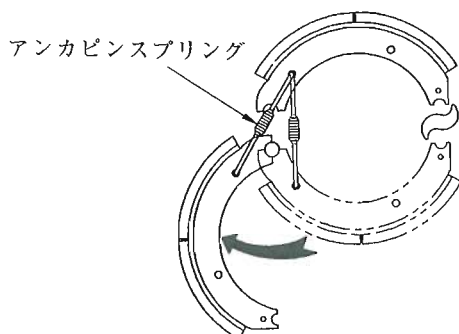


4 リターン・スプリング及びブレーキシュー ASS'Yの取外し。

カムローラを外すとリターン・スプリングは容易に外すことができる。



ブレーキシューを180°開き、アンカピン・スプリングと共にブレーキシューを外す。



組立時の注意事項

カムローラ及びローラ・リテーナの取付け

カムローラをローラ・リテーナにはめ込み、ブレーキシューに取付ける。

カムローラとシューの摺動部に極圧用Moグリースを塗布のこと。

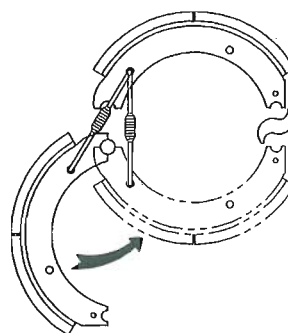
▲注意

カムローラが円滑に回ることを確認する。

ブレーキシュー ASS'Yの取付け

アンカピンスプリングを上下ブレーキシューの穴に引っ掛け結んでおく。

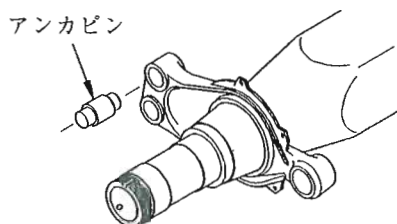
上側のブレーキシューをスパイダーに取付け、下側のブレーキシューを180°開いた状態から、スプリングを伸ばしながらアンカピンを中心に180°回転させる。



リターンスプリングを取付ける。

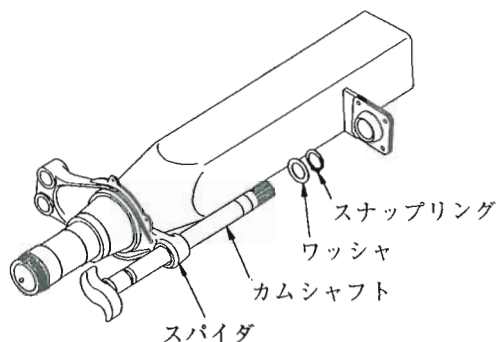
分解手順（組立逆順）

5 アンカピンの取外し。



6 カムシャフトの取外し。

スナップリング・ワッシャを取外し、カムシャフトを取外す。



組立時の注意事項

アンカピンの取付け

▲注意

アンカピンの表面及びブッシュ内面に極圧用グリースを塗布する。

アンカピンは差込むだけで、これを固定する物は特に有りません。プレーキシューを組付けることにより抜けなくなる構造となっています。

カムシャフトの取付け

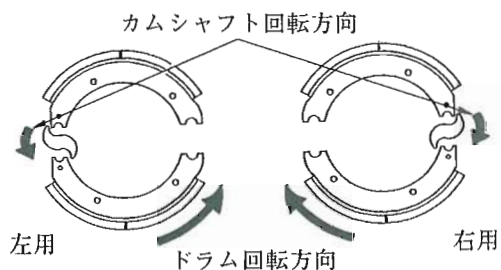
スパイダにワッシャとベアリングカムASS'Yを組み付ける。

カムブッシュ及びカムベアリング内面にグリースを塗布する。

O-リングを傷つけない様に木ハンマで打込む。カムシャフトをリテーナで止める。

▲注意

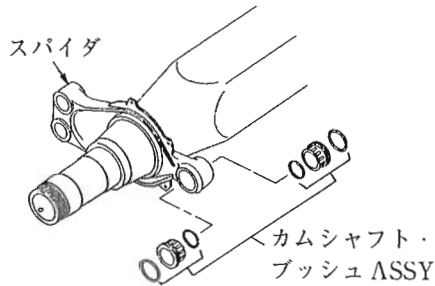
カムシャフトは左用右用が勝手違いです。カムの向きを正しく取付けて下さい。



ブレーキドラムとカムの回転方向を合わせて取付ける。

カムシャフト取付け後、カムベアリングにグリースニップルよりシャーシグリスを注入する。

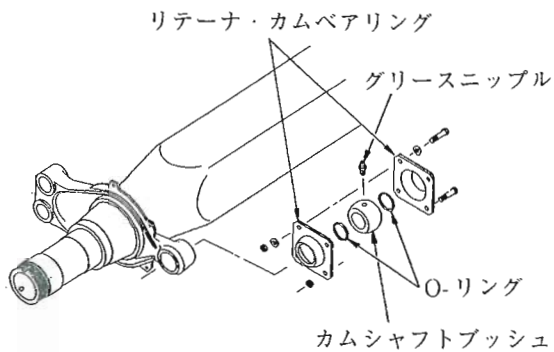
7 カムベアリングASS'Yの取外し。



カムベアリングをスパイダから外す。

8 カムシャフト・ブラケットの取外し。

ボルト、ナット、ワッシャを取外し、カムシャフト・ブラケットを取外す。
カムシャフトブッシュよりO-リング、グリース・ニップルを取外す。

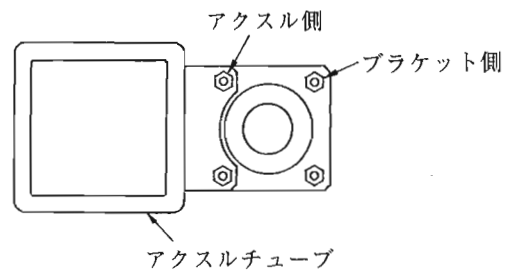


▲ 注意

カムシャフトを外した場合、カムベアリング及びカムブッシュまわりのO-リングは必ず交換する。

カムシャフトブラケットの取付け

カムシャフトブッシュをカムシャフトブラケットキットに組み付け、アクスルチューブに取付ける。



アクスル側とブラケット側ではボルトの径が異なります。
取違えない様に注意してください。

BKT 側

18~23N・m (1.8~2.3 kgf・m)

アクスル側

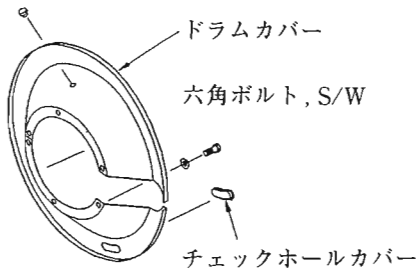
48~62N・m (4.8~6.2 kgf・m)

カムシャフト取付け完了後カムシャフトブッシュにシャーシグリースを注入する。

分解手順（組立逆順）

9 ドラムカバーの取外し。

六角ボルト、S/Wを取外し、ドラムカバーを取外す。
チェックホールカバーを取外す。



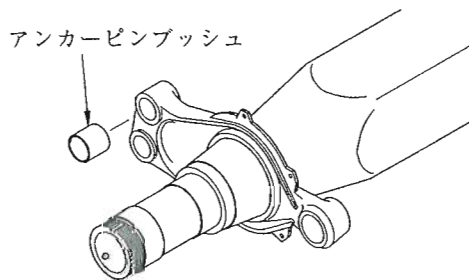
組立時の注意事項

ドラムカバーの取付け

取付用六角ボルト締付トルク
10~16N・m (1~1.6kgf・m)

10 アンカピン・ブッシュの取外し。 (摩耗等による交換時)

ブッシュガイドアンカピンを使用して抜き取る。

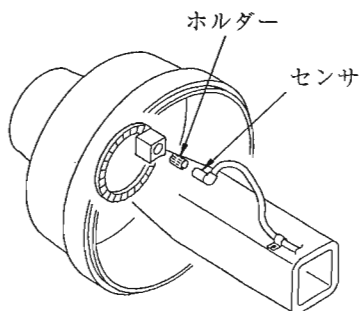


ブッシュの摩耗限度を測定し内径3 1.2 mmを越えている場合は交換する。

アンカピン・ブッシュの取付け

ブッシュガイドアンカピン(2ページ・特殊工具23参照)を使用して圧入する。

11 ABS センサの取外し。



▲注意

ABSセンサは必ずブレーキ組立前に取付けること。後からでは取付けることは不可能となる。
取付詳細はABSの説明書を参照して下さい。

分解した各部品は清掃または洗浄液等で洗浄し、傷や亀裂等の損傷を注意深く点検する。
不良の部品は新品と交換する。

目視点検

品目・部位	対象不具合	処置
ブレーキドラム	内面の条痕・ひび・異常摩耗等	交換
ブレーキライニング	著しい亀裂・欠落 有害な傷, 著しい摩耗	交換
ブレーキシュー	亀裂 変形	交換
カムシャフト	カム面/シャフト面 有害な傷 著しい摩耗 シャフトの曲がり シャフトエンド スプラインの著しい摩耗	交換
カムローラ	ローラ外周面の傷 グリース塗布後の回り具合	交換
リターンスプリング	左右の不均衡 著しい錆	交換

計測検査

使用限度に達している部品は交換

品目・部位		整備基準	使用限度
ブレーキドラム	内径	419mm	422mm
ブレーキライニング	厚さ	19.0mm	6.5mm
アンカピン	外径	31.7mm	31.5mm
アンカピンブッシュ	内径	31.9mm	32.1mm
カムローラ	外径	31.7mm	31.5mm
カムシャフト	外径	40.3mm	40.0mm
カムシャフト ブッシュ	内径	40.6mm	40.8mm
リターンスプリング	自由長	213mm	218mm
アンカピン・スプリング	自由長	140mm	143mm
スラッアジャスタの遊び	回転方向	~5mm	10mm

ABSセンサ：ABS チェッカによる点検で異常の有る場合は交換する。

分解整備時に必ず新品に交換する部品

- ・各部割ピン (定期交換部品)
- ・ライニングリベット ・ブレーキチャンパのダイヤフラム(1年)
- ・各部O-リング

ブレーキライニングの交換が必要な場合はブレーキシューと共にアッセンブリ交換することを推奨します。