

手動伸縮式ISO 20・40ft兼用 コンテナシャシ

K-FKEH312200
<KFKEH 340>

Ver-No.6400-318



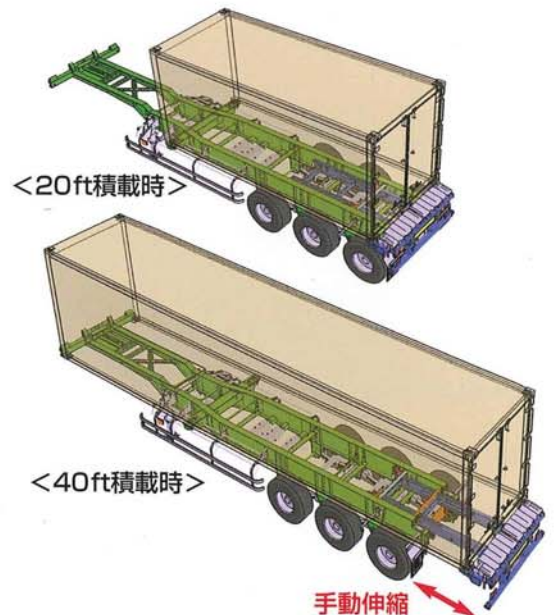
新開発

【特許申請中】

- 1台で 20ftまたは40ft積載の2役
しかも20ftもリヤバンニングが可能！
- コスト・メンテナンス性を重視した
手動伸縮機構を採用！
- “シンプル&ショート”の歩み板機構

【特長】

1. 1台2役により輸送コスト・車両管理コストを軽減します。
2. 20ft↔40ftの切り換えは手動伸縮式で、ラクラク簡単操作。
複雑な機構を伴いません。
3. プラットフォームとの歩み板もシンプルな手動折り畳み式。
4. プラットフォームからコンテナ間口までは約50cm、
車上でフォークリフトの移動が少なく済みます。
5. 同様商品の中で旋回時の所要道路幅が小さく、駐車スペースも
少なく済みます。
6. 整備し易い構造とスーパーシングルタイヤの中でも汎用性の
ある65タイヤの採用で、メンテナンスコストが軽減できます。
7. 効率的な回送でCO₂の排出量を削減し、環境にやさしい輸送を
実現します。



荷役効率を高める“歩み板”機構を採用



歩み板を回転



コンテナドア開閉時

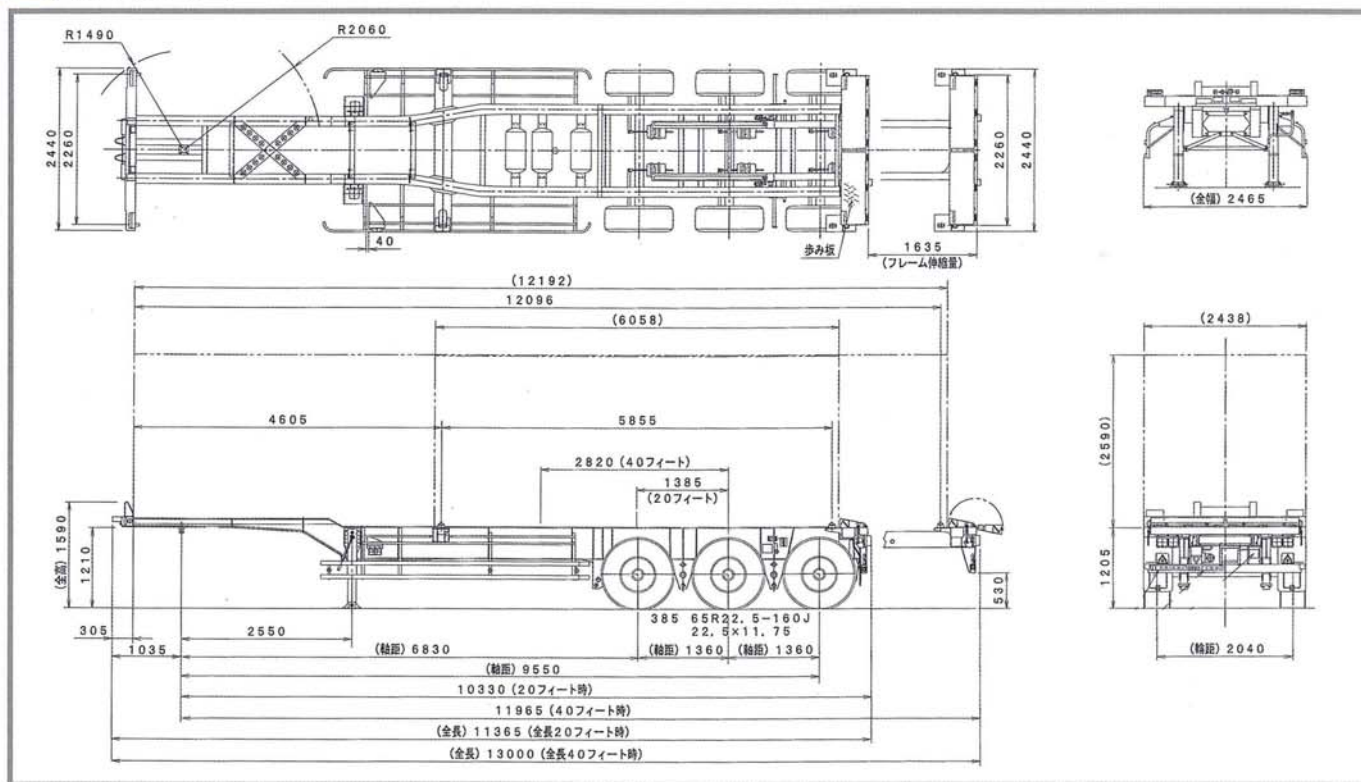


プラットフォームからの
積み込み時



手動伸縮式 ISO20・40ft兼用コンテナシャシ

■外観寸法図



■主要諸元

型式	車輛重量 (Kg)	空車時荷重分布 (Kg)		最大積載量 (Kg)	車輛総重量 (Kg)	積載時荷重分布(Kg)		
		前	後			第5輪	後輪	
KFKEH340	5,370	20ft	1,000	4,370	24,000	29,370	5,060	24,310
		40ft	910	4,460	30,480	35,850	11,405	24,445

■仕様

仕 様	
型 式	社内呼称: K-FKEH312200 届 出: KFKEH340
走行装置	主ブレーキ: エア式
	ABS装置: NF標準品
	駐車ブレーキ: スプリングブレーキ
	タイヤサイズ: 385/65R22.5-160J(スーパーシングル)
	タイヤホイール材質: 鉄製
	ホイールサイズ: 22.5×11.75
ランディングギヤ	左右連動高低速2段切替手動式

*4点支持タンクコンテナの積載は不可。

仕 様	数 量
側面バンパー: リップ型鉄製2段	1式
法規リヤバンパー: 認証品	1式
泥除け: NF純正品	1対
後部反射器: NF純正品	1式
リヤ当りゴム: h=35	1式
テールランプ: NF純正品	1式
サイドフラッシャーランプ: NF純正品	1式
バックランプ: NF純正品	1個
付属納入品 車検証入: NF純正品	1個

●これらの仕様・諸元は予告なく変更することがあります。



営業品目: アルミバン、保冷・冷凍車、ウイングルフ車、各種トレーラ、各種コンテナ、各種部品、修理

日本フルーフ株式会社

URL <http://www.fruehauf.co.jp/>

- 本 社 〒243-0281 神奈川県厚木市上依知上ノ原3034 ☎046(285)3111(代)
- 東日本営業部 〒140-0001 東京都品川区北品川1-20-9(ダヴィンチ品川ビル) ☎03(3474)5615(代)
- 北海道支店 〒007-0834 北海道札幌市東区北34条東14丁目2-1(エクセル34 1F) ☎011(723)8750(代)
- 盛岡支店 〒028-3311 岩手県紫波郡紫波町犬淵字谷地田103-3 ☎019(672)5472(代)
- 仙台支店 〒983-0034 宮城県仙台市宮城野区扇町4丁目6-20 ☎022(783)8831(代)
- 新潟支店 〒950-0084 新潟県新潟市中央区明石1-1-31(松原第2ビル3F) ☎025(243)0520(代)
- 石岡支店 〒315-0002 茨城県石岡市大字柏原17-3 ☎0299(24)1275(代)
- 北関東支店 〒337-0812 埼玉県さいたま市北区宮原町3丁目306番地1(第2坂本ビル4F) ☎048(661)9051(代)
- 千葉支店 〒262-0033 千葉県千葉市花見川区幕張本郷7-5-14(ファーストビル302号) ☎043(213)3701(代)
- 東京支店 〒101-0031 東京都千代田区東神田2-10-14(日本センディアビル6F) ☎03(3863)8011(代)
- 多摩支店 〒192-0074 東京都八王子市天神町16-1(第3アクセスビル8F) ☎042(655)5655(代)
- 横浜支店 〒231-0023 神奈川県横浜市中区山下町207(関内J.Sビル6F) ☎045(662)2710(代)
- 厚木支店 〒243-0281 神奈川県厚木市戸室1-28-11 ☎046(294)5010(代)
- 静岡支店 〒422-8042 静岡県静岡市駿河区石田1-1-46(静岡信用金庫石田ビル5F) ☎054(285)3397(代)

- 西日本営業部 〒532-0011 大阪府大阪市淀川区西中島6-1-3(アストロ新大阪第2ビル11F) ☎06(6390)8844(代)
 - 北陸支店 〒920-0022 石川県金沢市北安江1-3-24(ピア金沢6F) ☎076(232)5588(代)
 - 名古屋支店 〒451-0066 愛知県名古屋市中区西区見玉3-37-22(ナカヤマビル6F) ☎052(532)7051(代)
 - 大阪支店 〒532-0011 大阪府大阪市淀川区西中島6-1-3(アストロ新大阪第2ビル11F) ☎06(6390)8257(代)
 - 神戸支店 〒658-0031 兵庫県神戸市東灘区向洋町東4-16(神戸航空貨物ターミナル2F) ☎078(856)9230(代)
 - 岡山支店 〒709-0226 岡山県備前市吉永町岩崎888-3 ☎0869(84)4300(代)
 - 広島支店 〒732-0055 広島県広島市東区東蟹屋町5-5(朝日生命広島東ビル6F) ☎082(262)2005(代)
 - 四国支店 〒760-0018 香川県高松市天神前6-17(八本松ビル2F) ☎087(863)6078(代)
 - 九州支店 〒812-0024 福岡県福岡市博多区網場町2-2(福岡第一ビル5F) ☎092(282)9600(代)
 - 南九州駐在 〒890-0073 鹿児島県鹿児島市宇宿2-11-2(桜自動車工業株式会社内) ☎099(284)1634(代)
 - 営業部 〒140-0001 東京都品川区北品川1-20-9(ダヴィンチ品川ビル) ☎03(3474)5720(代)
- (東京事務所)
生産拠点: 苫小牧/石岡/厚木/滋賀/岡山/佐賀

◆仕様は改良のため、予告なく変更することがあります。
◆写真の色は撮影及び印刷の条件により、実際の色と異なって見えることがあります。

ORDER No.128
手動伸縮式20・40ftコンテナシャシ/07.06-B