

# 小型サンドイッチパネル冷凍バン

小売店への配送や宅配業務などで活躍します。

4つの温度帯  
をお選びいただけます。  
み合わせた多室式も

Reefer Ace



※写真は一部オプションを含みます。

-20℃未満

-20℃～-5℃

-5℃～+5℃

+5℃～+15℃

## フェザー級

安全で高品質のサンドイッチパネルバンです。



小型エアリブ



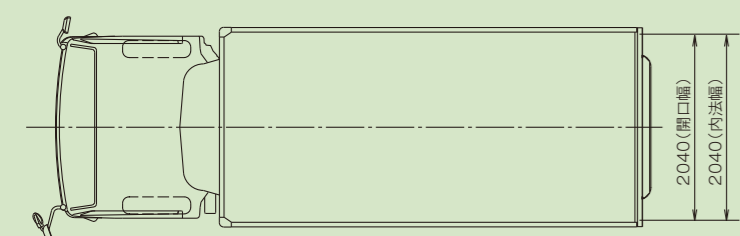
ラッシングレールホルダー



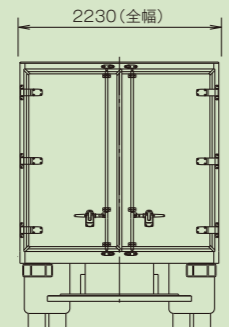
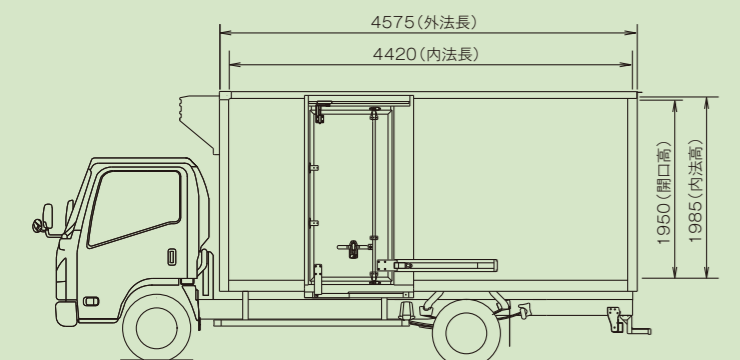
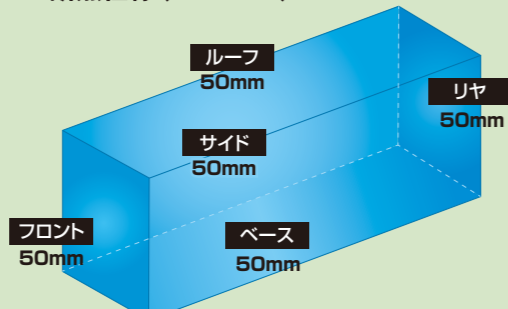
リベットカバー

代表型式: R-SVSGAE4P404600

■ボディ寸法 ※寸法諸元は計算上の値です。



断熱仕様 (FP1:PF)



■標準仕様

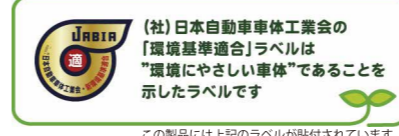
ボディ型式		R-MVSLF7Q506475	R-SVSGAE4P404600	
断熱仕様		RP1	FP1	
フロント	パネル		SWP	
ルーフ	パネル		SWP	
	パネル		SWP	
サイド	種類	左側 片開き	左側 スライドアーム式	
	外板		アルミ 白	
	ヒンジ	アルミ 4ヶ	-	
	ロックロッド		鉄	
	ハンドルBKT	ナイスキー 鉄 キー付	ナイスキー 鉄	
	フレーム		Cr-SUS#400	
リヤ	開閉	前ヒンジ	後スライド	
	フレーム		Cr-SUS#400 ヒサシ	
	種類		観音	
	外板		アルミ 白	
	ヒンジ	アルミ 4対	アルミ 3対	
	ロックロッド		鉄 1対	
フロア	ハンドルブラケット		ナイスキー 鉄	
	開き順		左先開き	
	ストッパー		90度 SUSΦ 簡易式	
	パネル		SWP	
	ライニング		アルミ編板t2.5	
	ドレン	50φ 標準ホース コック無 栓&振止 F&R 各1対		50φ 標準ホース コック無 栓&振止 F 1対
架装	方式	Uボルト&滑止めボルト		
	サブフレーム	アルミ	鉄	
織装	クロスメンバー	アルミ	鉄	
	サイドバンパー (W/B)	アルミ60×30 2段	アルミ60×30 1段	
	法規リヤバンパー	アルミ編板張+滑止テープ	ステップ 編鋼板張+滑止テープ	
	フェンダー リヤ	角型 Cr-SUS#400 1軸	角型 樹脂 1軸	
	フェンダー泥除け リヤ		NF純正	
	後部反射器		有り	
	側部反射器		有り	
	独立タレゴム	EVA (NFマーク) BKT Cr-SUS巻物無(振止付)	-	
	工具箱	中 FRP 底板付	小 シャシメーカー取付品	
	チェーン掛け	3本爪 鉄 2ヶ	-	
	車輪止め		スプリング式	
	スベアタイヤキャリア	NF標準品	シャシメーカー取付品	
	リヤ メカクシ	アルミ編板張り	-	
	リヤ当りゴム	リヤクロスメンバー 中間縦 中空 h100	-	
	リヤクロスメンバー 両端横 CC h80	-		
内装	アシストグリップ		両サイド後端 SUS	
	サイドアステップ		アルミ形材 W=300以下	
	内張り	ルーフ	結露防止シート	-
	パレテナ ガイド	サイド	合成木材 15×100	-
			合成木材 15×200	-
	エバポレータープロテクター		アルミ形材	
	エアリブ	フロント(縦張)	アルミ h50 P305	
	ラッシング	レール(サイド)	アルミ I型 直付 6m 2段	アルミ I型 直付 4.4m 2段
				(サイドドア部)無し
			(ラッシングビーム格納用) アルミ I型	-
電装	ベルト		重荷重 ガッチャ式 2本	
	ビーム	アルミ 角型 日軽製 2本	-	
	フロントストッパー	アルミ 2本	-	
	フロントストップ		長方型	
	リヤトップ		トップメーカー&ストッランプ	
	サイド	砲弾型LED 4対	砲弾型LED 2対	
その他	ルームランプ		(スモールランプ電源連動) 無し	
	スイッチ		コーナーLED	
	テールランプ	シャシメーカー取付品	シャシメーカー取付品 吊下	
	バックランプ	シャシメーカー取付品 2個	(テールランプに内蔵)	
	バックアイ カメラ	カメラ&モニタ プロテクター	NF標準 ルームミラー型7.0液晶モニタ シャツタ有 カメラメーカー 純正品	
	その他	庫内非常用警報装置	キャブ外プザー	

VEGETABLE OIL INK このカタログは環境にやさしい植物油インクを使用しています。

営業品目: ドライバン、温度管理車、ウイングルーフ、各種トレーラ、各種コンテナ、省力機器、修理

日本フルハーフ株式会社

URL: <https://www.fruehauf.co.jp/>  
品川オフィス: 03(3474)5709



北海道 011(723)8750 / 仙台 022(792)8630 / 盛岡 019(672)5472 / 新潟 025(243)0520 / 石川 0299(24)1275 / 北関東 048(661)9051  
東京 03(3863)8011 / 千葉 03(3863)8011 / 多摩 042(520)0045 / 神奈川 045(228)7853 / 静岡 054(285)3397 / 名古屋 052(532)7051  
北陸 076(232)5588 / 阪神 06(6390)8257 / 広島 082(262)2005 / 岡山 086(206)3512 / 四国 087(863)6078 / 九州 092(272)0777

◆仕様は改良のため、予告なく変更することがあります。◆写真の色は撮影及び印刷の条件により、実際の色と異なって見えることがあります。◆写真は一部オプションを含みます。

ORDER No.149  
中小型冷凍バン/21.11-H

RUEHAUF 日本フルハーフ

# 中小型冷凍バン



地球環境に好性能

3R Recycle <リサイクル> Reuse <リユース> Reduce <リデュース> と CO2 削減にも貢献します!

フルハーフはISO9001/14001の認証を取得し、環境にやさしく、高品質の製品と高信頼のサービスをお届けしています。

# 中型サンドイッチパネル冷凍バン

冷凍倉庫からスーパーマーケット等への、中距離拠点間輸送に最適です。

リーファー エース  
**Reefer Ace**



※写真は一部オプションを含みます。

**積荷で選べる**  
積荷ごとに最適な温度帯  
さらに、異なる温度帯を組  
ご用意しています。

超低温帯仕様

フローズン帯仕様

チルド帯仕様

クーリング帯仕様

**クールに走る**

使う人を考え、優しさに配慮した、地球環境にやさしく、



芯材レスリヤドア



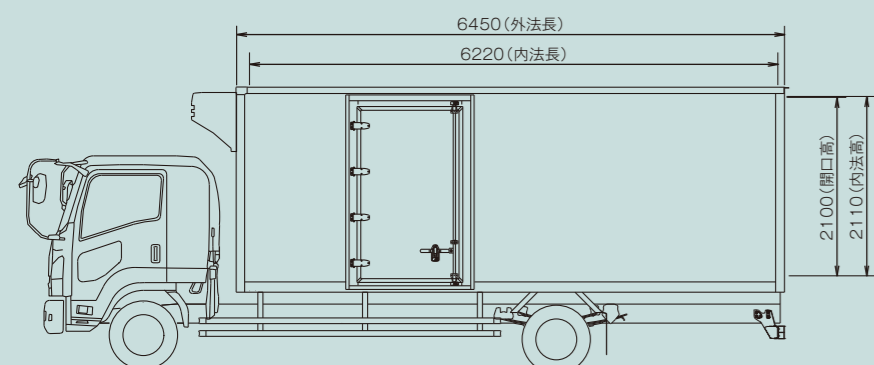
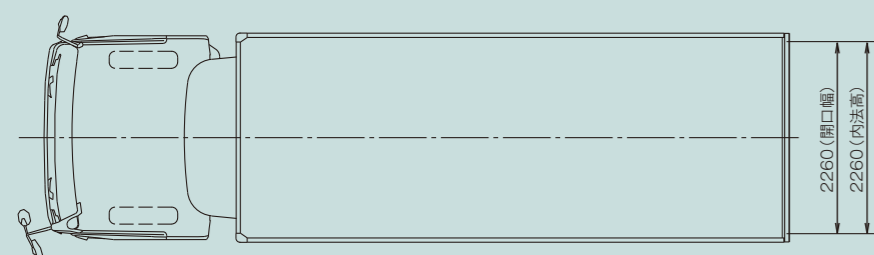
アルミドアヒンジ



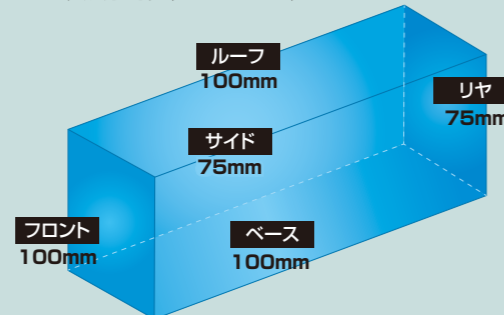
気密性抜群のドアガスケット

代表型式: R-MVSGLF7Q506475

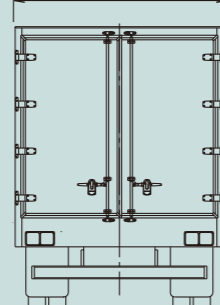
■ボディ寸法 ※寸法諸元は計算上の値です。



断熱仕様 (RP1:PF)



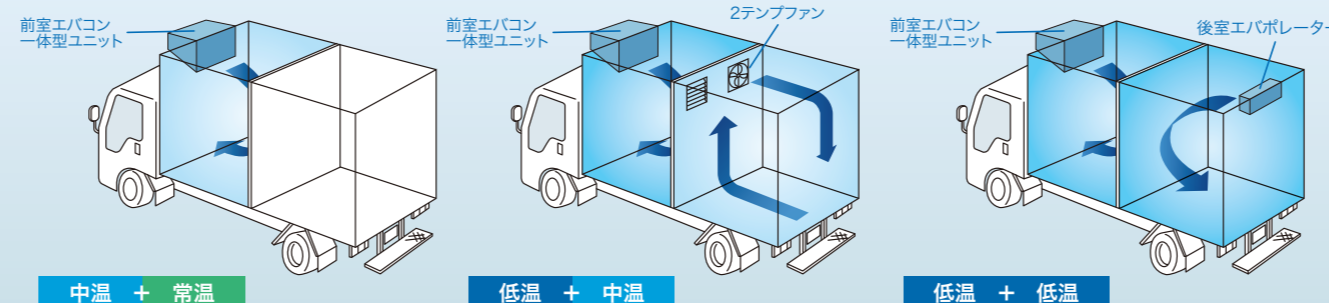
2495 (全幅)



## 温度帯の異なる積荷を運ぶなら

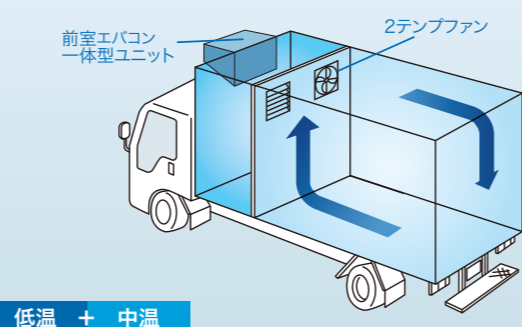
### 2室式冷凍車

2種類の異なる温度管理品を同時輸送することが可能です。



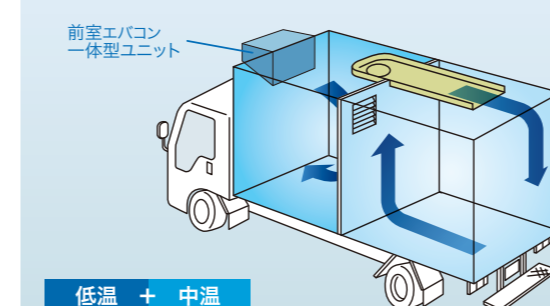
### 2テンブ式冷凍車

前室の冷気を、間仕切壁に取り付けたファンで後室に送り込み冷却します。



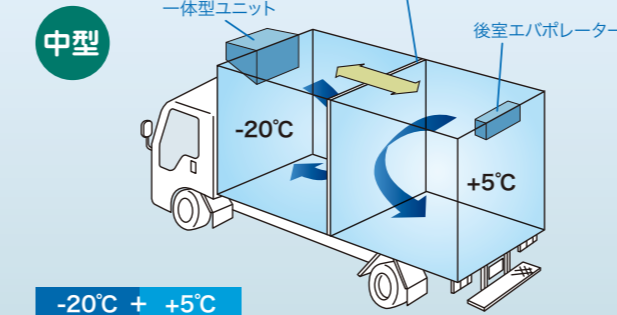
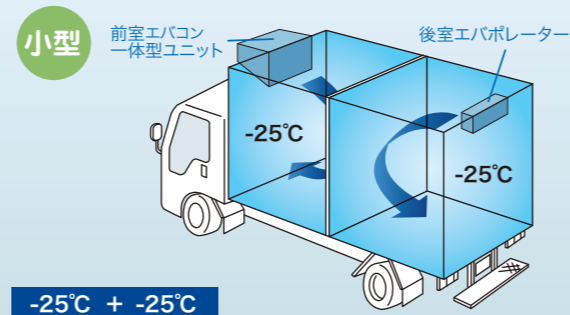
### 天井ダクト冷凍車

- 天井のファンモータとダクトにより、冷気をさらに後方まで飛ばし温度分布を均一にします。
- 2テンブファン方式よりも積荷を高く積載できます。



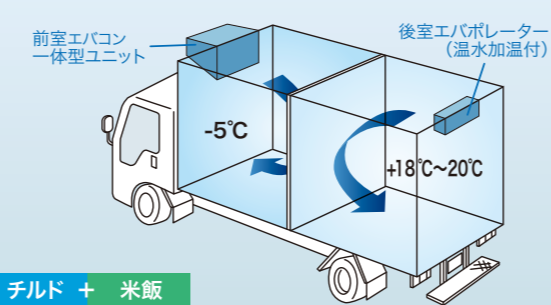
### 2エバポレータ式冷凍車

冷凍食品・アイスなどの配送に最適です。



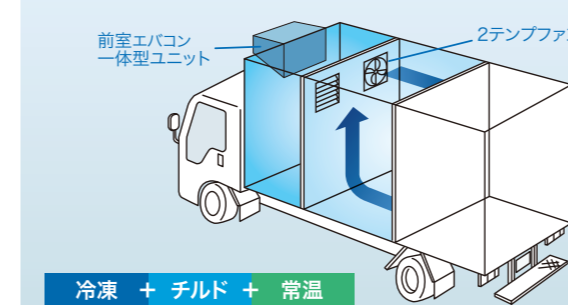
### CVS仕様配送車 (チルド+温水加温)

チルド食品+米飯用で、主にコンビニ向け配送車です。

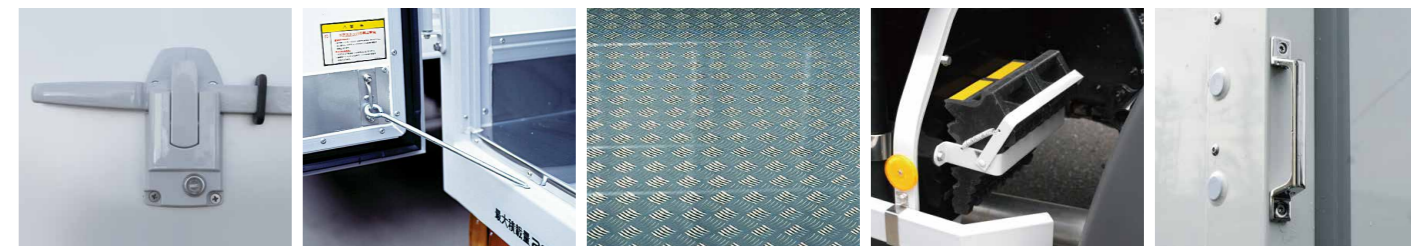


### 3室式冷凍車

さらに1室多く、食品物流の多品種少量配送ニーズに最適です。



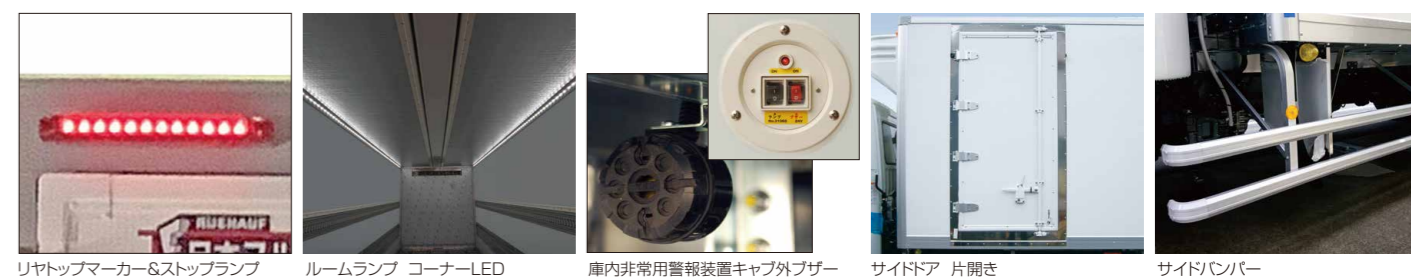
### 標準【共通】



### 共通【標準】



### 共通【標準】



### 標準【中型】

### 標準【中型】



### 標準【中型】



### オプション

