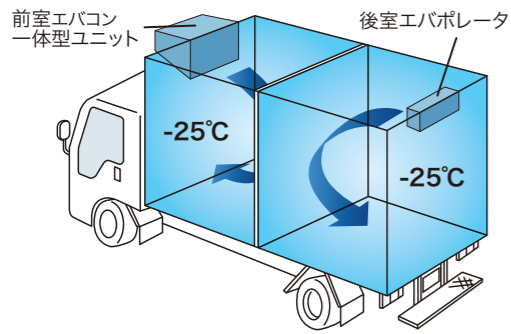
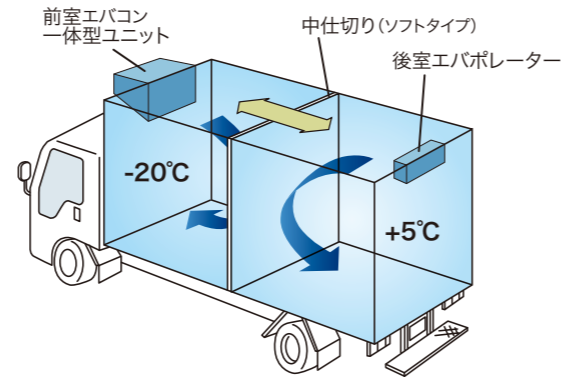


2エバポレータ式冷凍車

フローゾン (-25℃) + フローゾン (-25℃) フローゾン (-20℃) + チルド (-5℃) 冷蔵、アイス等の配送に最適



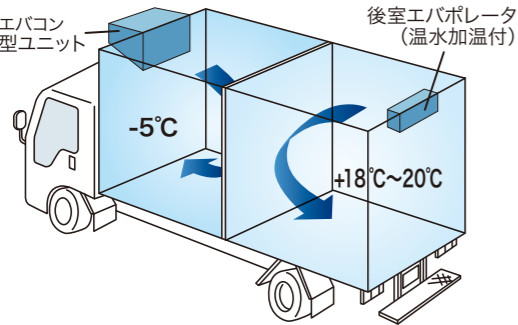
小型車



中型車・4t車以上

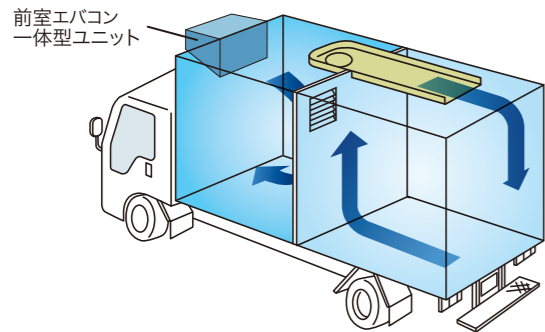
CVS仕様 配送車 (チルド+温水加温)

チルド+米飯用
主にコンビニ向配送車用
*CVS:コンビニエンスストア



天井ダクト冷凍車

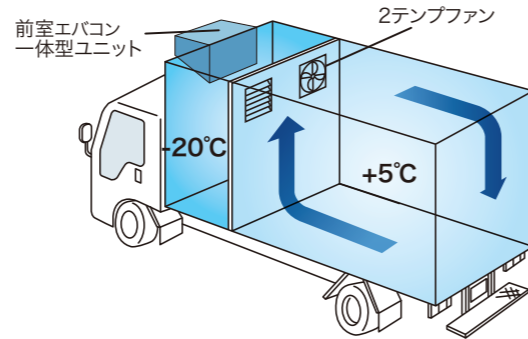
天井にファンモーターとダクトを取り付け、冷気をより後方まで飛ばすことができ、温度分布をよくします。2TEMPファン方式に比べ、積み荷をより高く積載することができます。



*エバコン一体型ユニット:エバポレータ・コンデンサー一体型ユニット

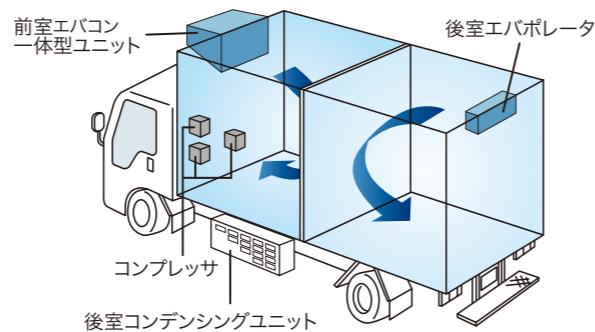
2TEMP式冷凍車

前室の冷気を間仕切壁に取付けたファンで後室に送り込み、冷却します。



3コンプ仕様冷凍車

大型では、シャシーメーカー指定の直結式冷凍車専用シャシを利用し、3コンプの搭載が可能。



温度管理車総合カタログ



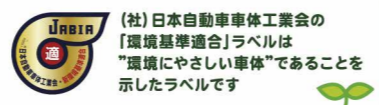
地球環境に好性能

3R Recycle <リサイクル> Reuse <リユース> Reduce <リデュース> **とCO2削減にも貢献します!**

営業品目:ドライバン、温度管理車、ウィングルーフ、各種トレーラ、各種コンテナ、省力機器、修理

日本フルハーフ株式会社

URL <https://www.fruehauf.co.jp/>
品川オフィス:03(3474)5709



(社)日本自動車車体工業会の「環境基準適合」ラベルは「環境にやさしい車体」であることを示したラベルです

この製品には上記のラベルが貼付されています。

北海道 011(723)8750 / 仙台 022(792)8630 / 盛岡 019(672)5472 / 新潟 025(243)0520 / 石岡 0299(24)1275 / 北関東 048(661)9051
東京 03(3863)8011 / 千葉 03(3863)8011 / 多摩 042(520)0045 / 神奈川 045(228)7853 / 静岡 054(285)3397 / 名古屋 052(532)7051
北陸 076(232)5588 / 阪神 06(6390)8257 / 広島 082(262)2005 / 岡山 086(206)3512 / 四国 087(863)6078 / 九州 092(272)0777

◆仕様は改良のため、予告なく変更することがあります。 ◆写真の色は撮影及び印刷の条件により、実際の色と異なって見えることがあります。

ORDER No.134
温度管理車総合カタログ/21.06-L

フルハーフはISO9001/14001の認証を取得し、環境にやさしく、高品質の製品と高信頼のサービスをお届けしています。

小型車からトレーラまでフルラインアップのフルハーフ温度管理車

多様な物流輸送の場面で、ますますその役割が重要となっている定温輸送。フルハーフでは、積荷に応じた定温輸送はもちろん、ボディ構造や素材の一つ一つに、地球環境に配慮した設計思想を徹底。常にベストクオリティの技術・製品の開発に取り組んでいます。

バン

小型サンドイッチパネル保冷・冷凍バン
▶P.4



中型サンドイッチパネル保冷・冷凍バン
▶P.5



大型サンドイッチパネル冷凍バン
▶P.6



大型コルゲートパネル冷凍バン
▶P.7



バリエーション

▶P.12-13
大型真空断熱パネル採用
超低温冷凍バン



ウィンググループ

中型冷蔵ウィング ▶P.3
(サンドイッチパネル)



中型冷蔵ウィング ▶P.8
(コルゲートパネル)



大型冷蔵ウィング ▶P.9
(コルゲートパネル)



大型冷凍ウィング ▶P.10-11

トレーラ

冷凍バントレーラ ▶P.12



冷蔵ウィングトレーラ ▶P.13



中型冷蔵ウィング

サンドイッチパネル

サンドイッチパネルだから実現! 積載量と室内スペースの両立。



内法高
2300mm※確保

※写真は一部はオプションを含みます。

生鮮輸送に最適な充実装備



ガスケット
気密性に優れたガスケットを採用



抗菌パネル
内板は積荷に安心の抗菌パネル



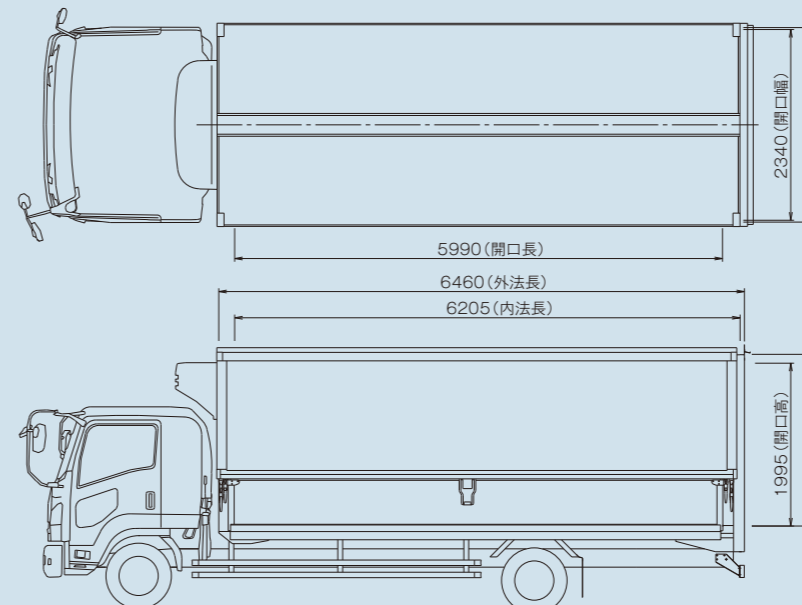
イーフロアR
床は滑りにくいイーフロアR



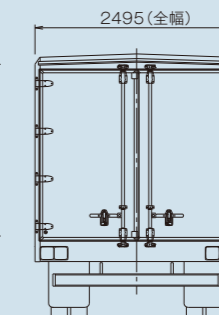
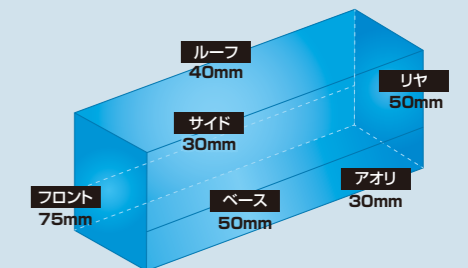
サンドイッチパネル&リベットカバー
外観もスッキリ精悍なデザイン

代表型式: R-MWSFTG0Q206475

■ボディ寸法 ※寸法諸元は計算上の値です。



断熱仕様 (FP3:PF)



小型サンドイッチパネル保冷・冷凍バン

小売店への配送や宅配業務などで活躍します。

Reefer Ace



※写真は一部オプションを含みます。

中型サンドイッチパネル保冷・冷凍バン

冷凍倉庫からスーパーマーケット等への、中距離拠点間輸送に最適です。

Reefer Ace



※写真は一部オプションを含みます。

軽量 クールに走るフェザー級。

使う人を考え、優しさに配慮した、地球環境にやさしく、安全で高品質のサンドイッチパネルバンです。



リヤドア芯材レス化
床合板の樹脂化と合わせ脱木材化を図ることで、軽量化と環境負荷の低減を実現しました。
※一部リヤドアサス仕様除く



ドアヒンジをアルミ化
軽量化を徹底するため、ドアヒンジにも軽量なアルミを使用しました。



気密性抜群のドアガスケット
庫内の気密性を高め、冷凍機の効率を有効に活用します。



エアリブを小型化
冷気の循環性能をキープしたまま小型化し、軽量化を実現しました。



ラッシングレールホルダーに接着工法を採用

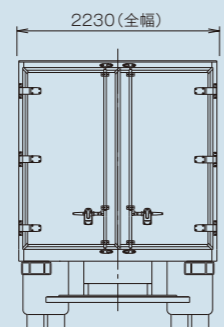
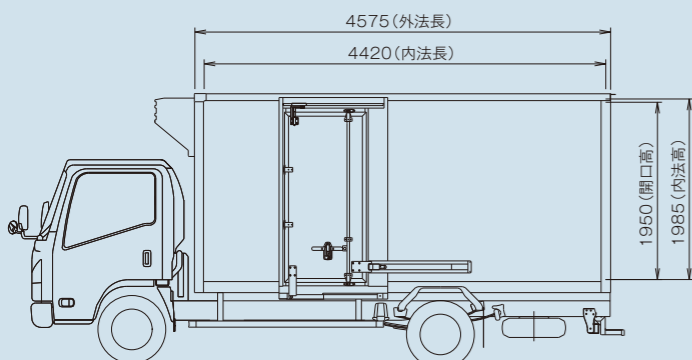
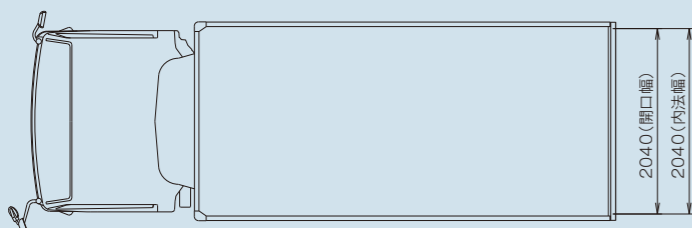
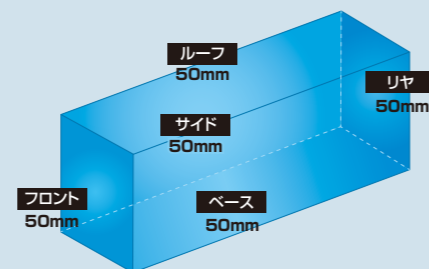


リベットカバーを採用
スッキリとした外観で、スマートなイメージを演出します。

代表型式: R-SVSGAE4P404600

■ボディ寸法 ※寸法諸元は計算上の値です。

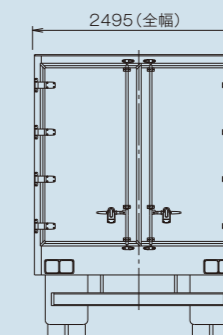
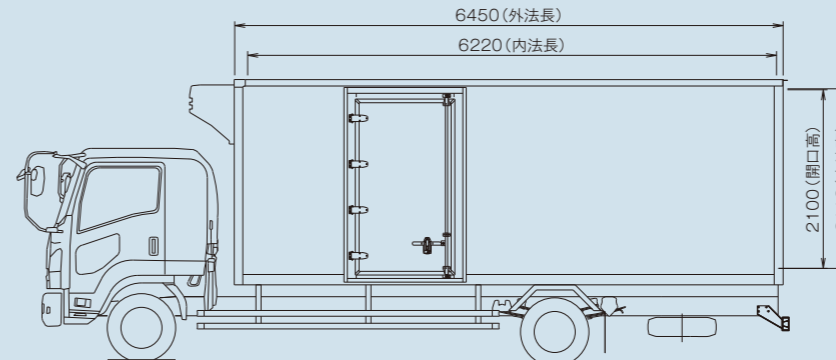
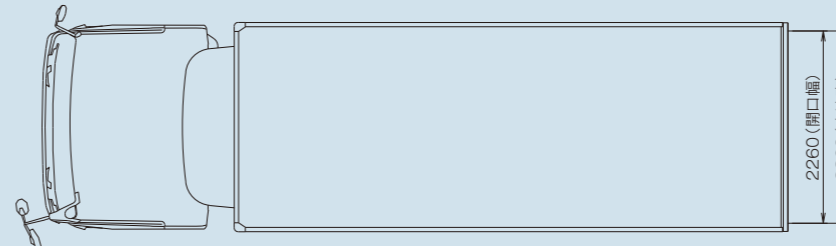
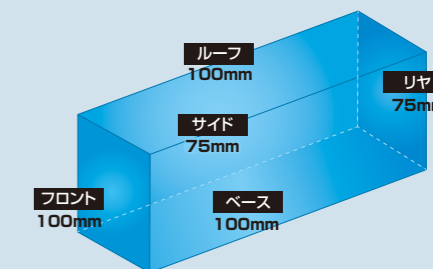
断熱仕様 (FP1:PF)



代表型式: R-MVSGLF7Q506475

■ボディ寸法 ※寸法諸元は計算上の値です。

断熱仕様 (RP1:PF)



大型サンドイッチパネル冷凍バン

食材(冷凍食品・乳製品・生野菜など)の大量輸送に威力を発揮します。

Reefer Ace



※写真は一部オプションを含みます。

◆徹底的な軽量化

- 徹底的な木材レス構造による軽量化。
(床下材(合板)の廃止、リヤドア、サイドドアの芯材を木材から樹脂材に変更)
※サイドドアは仕様により異なります。
- アルミ部品の軽量化を促進。
- 軽量の樹脂材の採用を拡大。(樹脂製エアリブ)

◆保冷性能向上

- 細部にいたるまで断熱処理を徹底。・木材レスドアと新型ガスケットを採用。

◆さらに洗練されたスタイル

- コーナー材はよりシンプルで洗練されたフォルムに。
- リベットカバーの採用で、よりスッキリした外観に。

◆環境に配慮した設計

- 環境に優しいノンフロン断熱材、ノンクロムアルミ板を採用。
- 木材レス化により、CO₂削減と木材資源保護に貢献。



庫内
(内張りサイド:樹脂エアリブ)



床下合板の廃止など軽量化。
オプションのジョロダールールやクリーンボードも軽量化しました。



軽量サイドドアフレーム

大型コルゲートパネル冷凍バン

先進の冷凍性能で定温輸送をリードします。

ザ・冷凍車



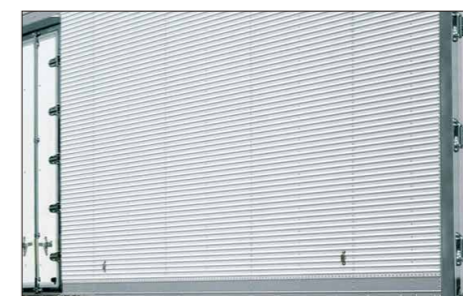
※写真は一部オプションを含みます。

<進化を続けて 頑丈さ、使い易さがさらにパワーアップ!!>

- ◆ステンレスパネル内張りにより、経年劣化が少なく、耐久性に優れています。
- ◆軽量化、耐水性、圧縮強度、環境対策を実現しています。
- ◆2段リップ式ドアガスケットの採用により気密性、ドア開閉力軽減を実現しています。



断熱材の劣化を防ぐ、継ぎ目のない
ステンレスパネル リブ付き



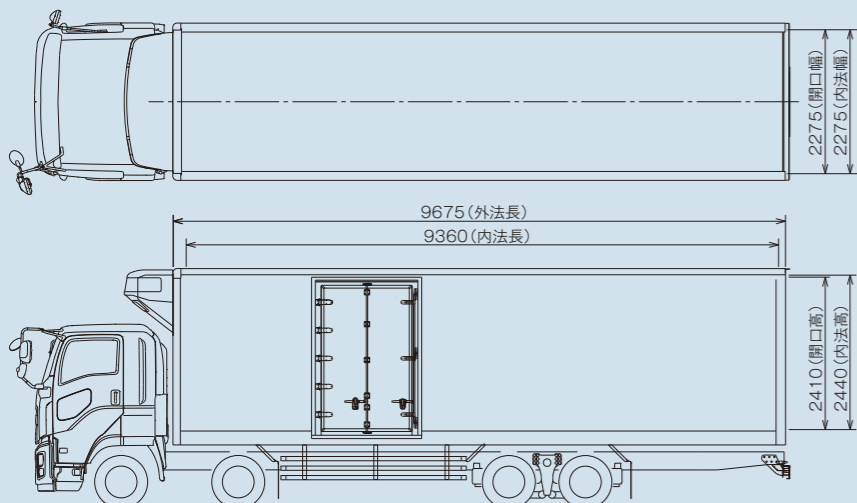
クリーンでファッショナブルな
白色カラーアルミパネル(オプション)
<平板カラーアルミ(オプション)も選択出来ます>



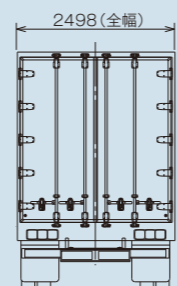
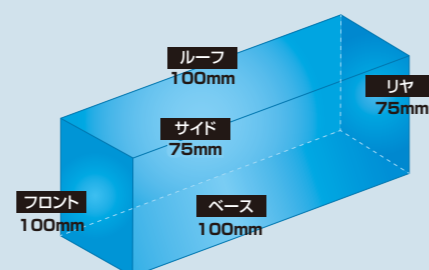
気密性抜群の2段リップ式ガスケット

代表型式:R-LVSELF7S409700

■ボディ寸法 ※寸法諸元は計算上の値です。

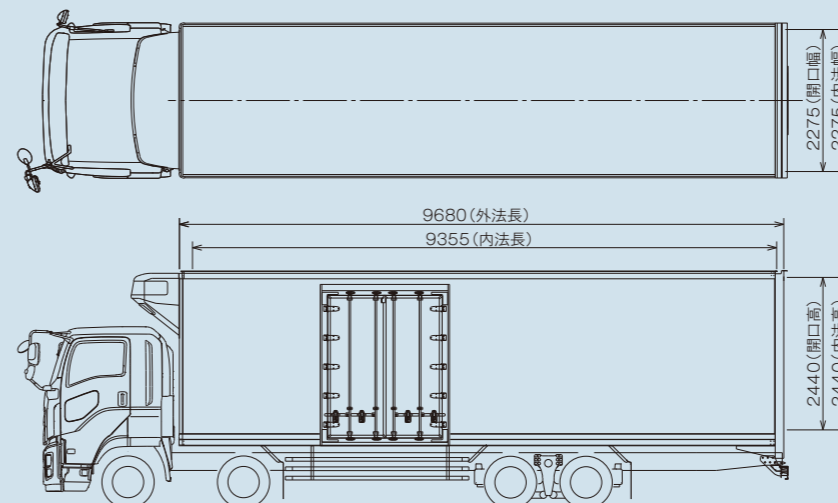


断熱仕様 (RP1:PF)

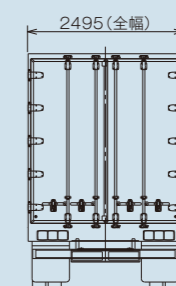
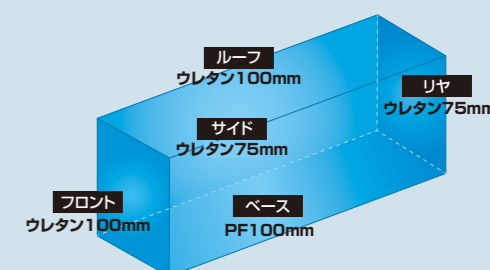


代表型式:R-LVCVHGOS409700

■ボディ寸法 ※寸法諸元は計算上の値です。



断熱仕様 (RC1)



中型冷蔵ウィング

コルゲートパネル

大型冷蔵ウィング

コルゲートパネル

本格冷蔵ウィングが、生鮮品の理想的鮮度輸送を実現します。

断熱性能アップ&軽量化で1ランクアップの積載量



断熱アオリを採用。庫内幅も拡大。

薄型アルミセンタービームを採用。

多重シール構造を全周に採用。

サイドレール、リヤフレームリヤシル採用。

FRP合板による内張り



フロント

サイド

ルーフ

リヤ

アオリ



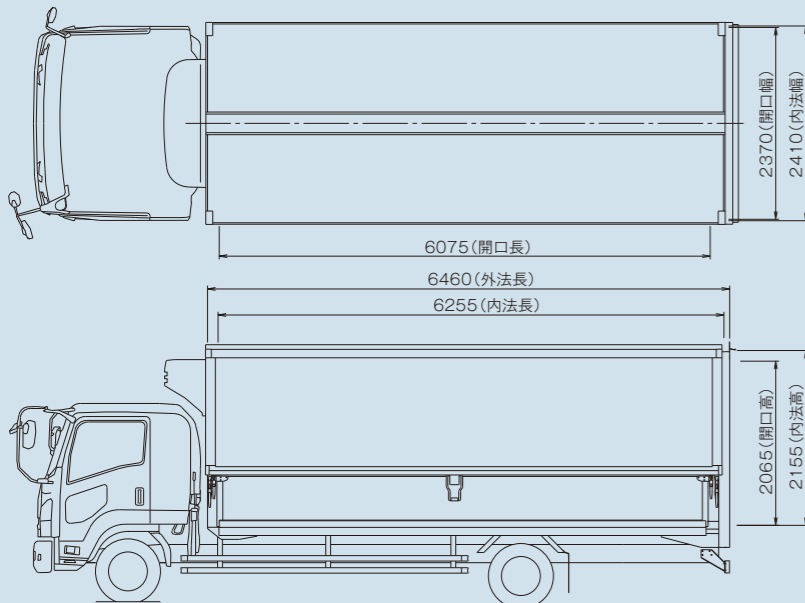
※写真は一部オプションを含みます。

薄型センタービームにより最大級の内法高を確保し、生鮮品の大量輸送が、ここに実現。

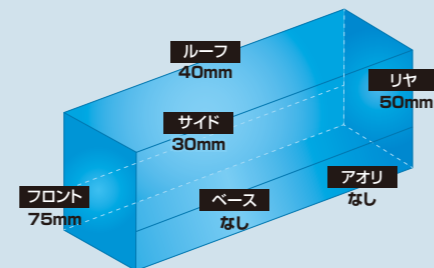
**クラス最大級の
内容積** ※大型車

代表型式: R-MWCMTG0Q206475

■ボディ寸法 ※寸法諸元は計算上の値です。

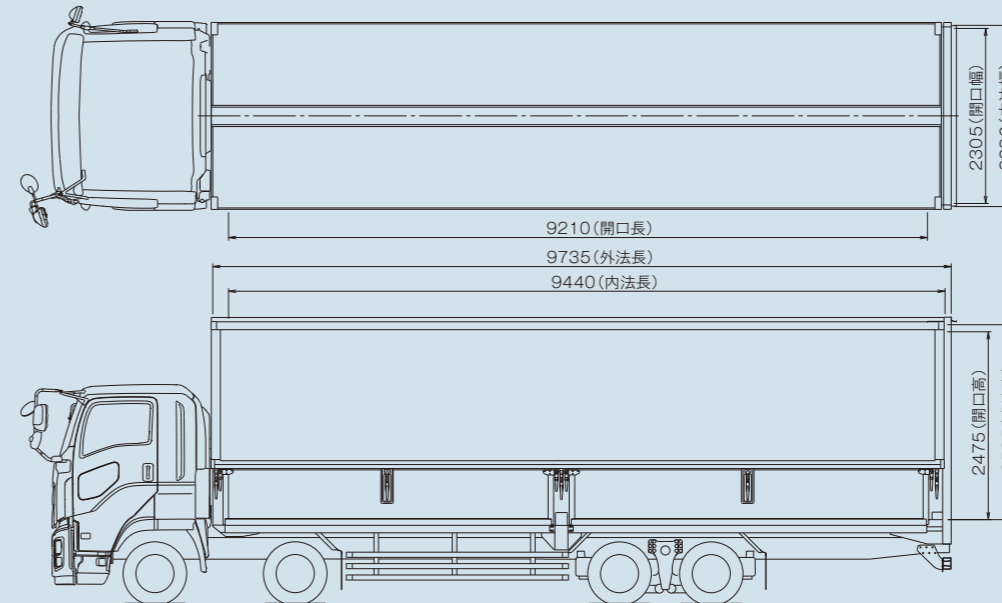


断熱仕様 (EP7:PF)

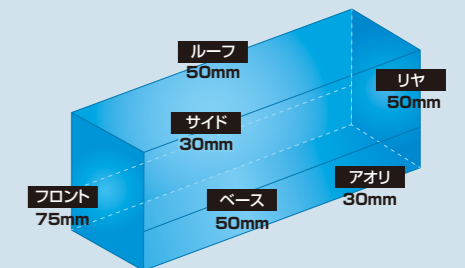


代表型式: R-LWCKLG0S409750

■ボディ寸法 ※寸法諸元は計算上の値です。



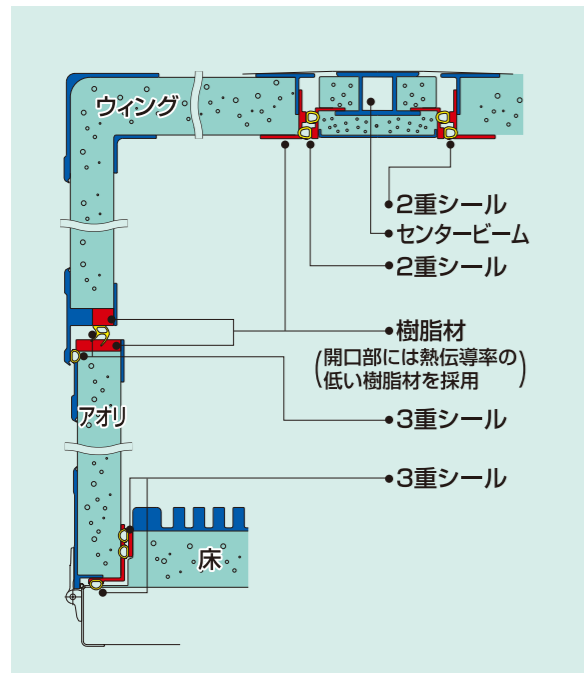
断熱仕様 (FP3:PF)



大型冷凍ウィング (R-20)

拠点間輸送の万能選手。共同輸送でも威力を発揮。

R-20のコンセプトは走行しながら-20℃前後をキープということ。独自のサンドイッチパネルを採用し、気密性、断熱性をさらに向上し、冷凍機のランニングコストを軽減します。



実証済みの断熱ボディ
2重、3重の保冷シールにより抜群の気密性、断熱性を発揮。



※写真は一部オプションを含みます。

大型冷凍ウィング (R-10)

R-10(-10℃仕様)は、保冷性能に併せて省燃費と積載性を向上しています。



ウイング外板(フラットパネル)
ウイング部を精悍に見せるリベットカバーを採用。



開口部に樹脂材を採用し、断熱性が格段に向上。



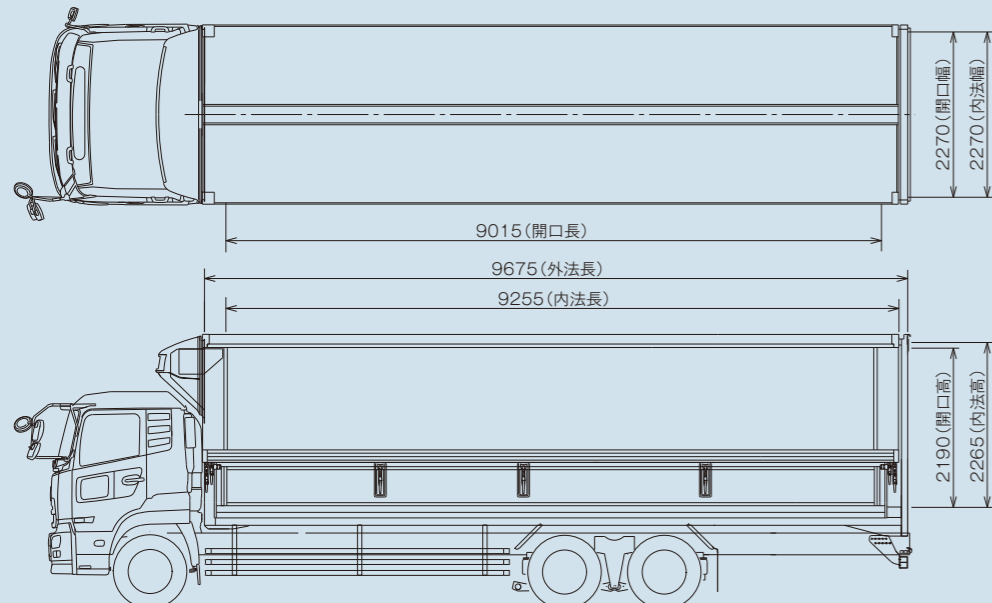
床保冷はサンドイッチパネルを採用し、木材レス化。



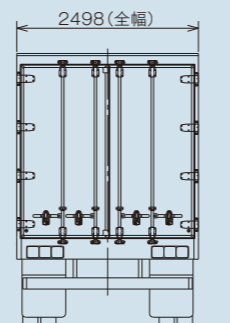
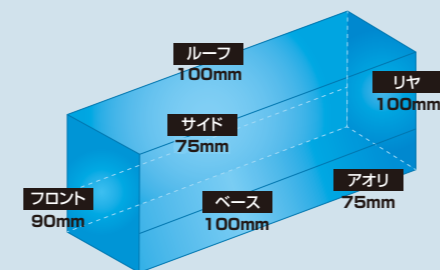
ウイング開閉スロースタート&ストップ機構を標準装備し、雨天時の雨水巻き込み軽減します。

代表型式: R-LWSMZGOR409675

■ボディ寸法 ※寸法諸元は計算上の値です。

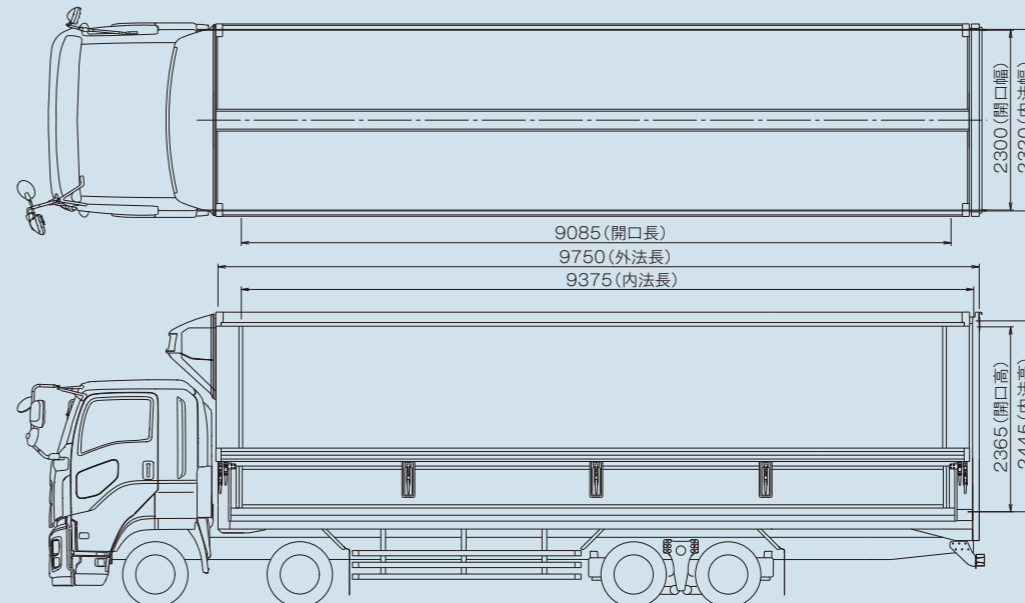


断熱仕様 (RP2:PF)

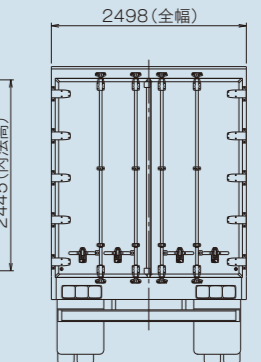
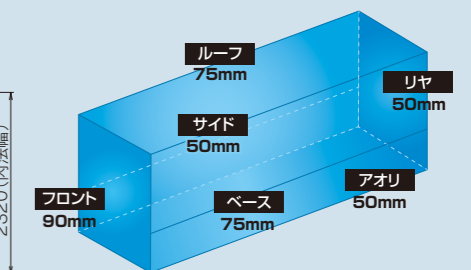


代表型式: R-LWSMZGOS309750

■ボディ寸法 ※寸法諸元は計算上の値です。



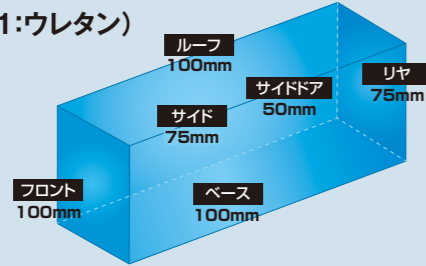
断熱仕様 (FP6:PF)



冷凍バントレーラ

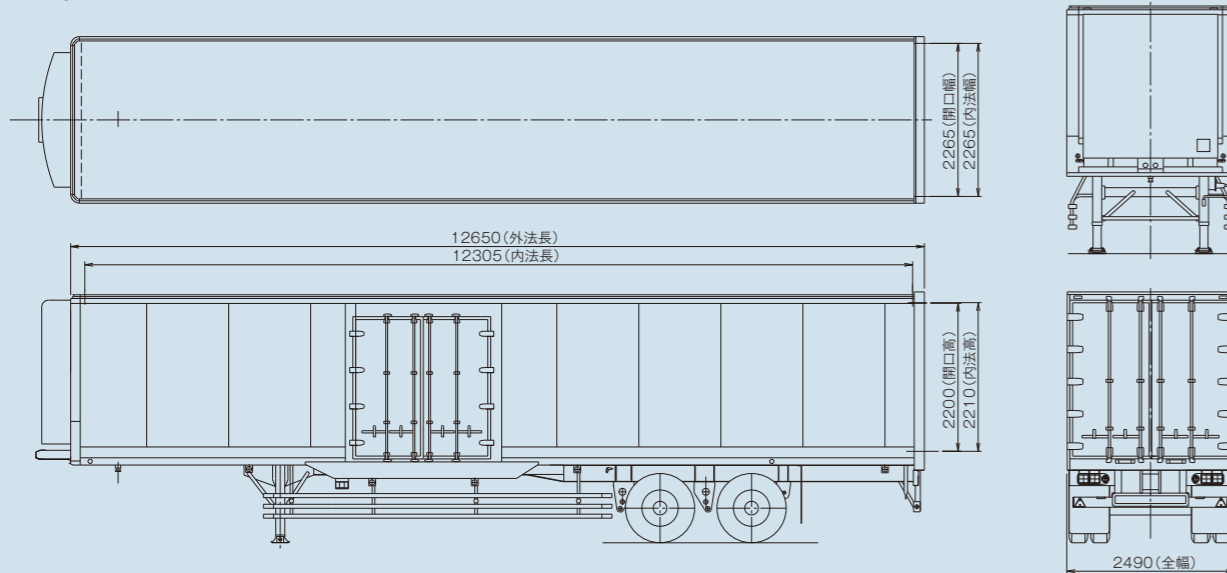
気密性・断熱性に優れた軽量かつ強靱なトレーラです。最大級の容積、積載量を確保し、食品などの冷凍品の大量・定温輸送に威力を発揮します。

断熱仕様 (RU1:ウレタン)



代表型式: R-FVCSTFA2G0R312775

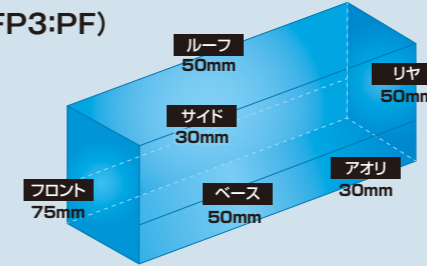
■ボディ寸法 ※寸法諸元は計算上の値です。



冷蔵ウイングトレーラ

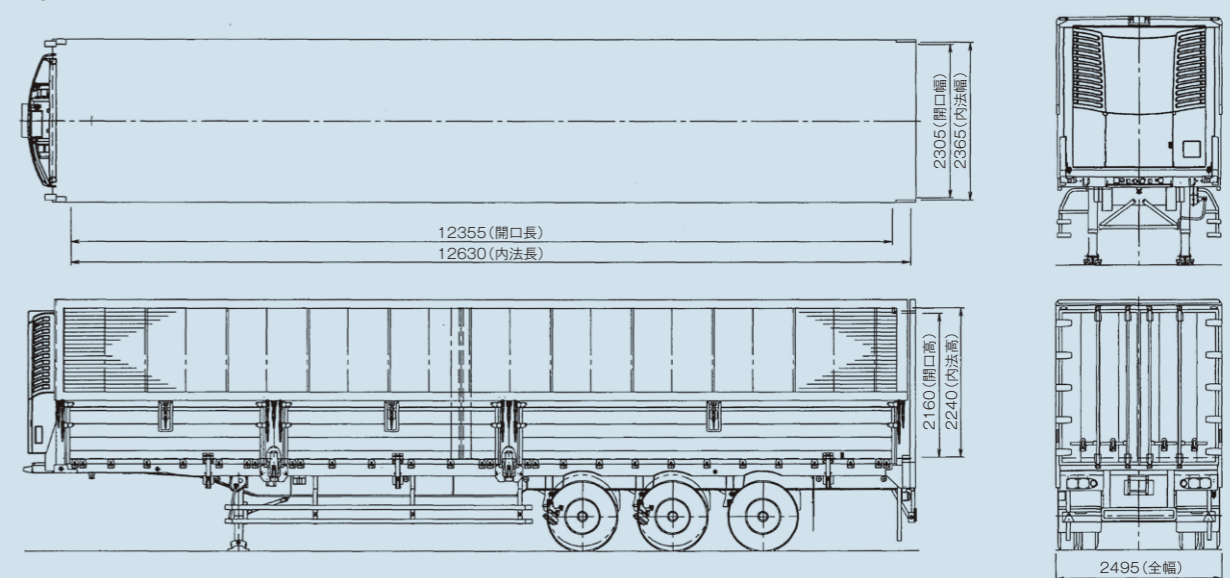
大量・効率的な定温輸送と側方荷役による省力化を同時に実現。最大級の容積、積載量を確保し、生鮮野菜類の大量・鮮度輸送を実現します。

断熱仕様 (FP3:PF)



代表型式: R-FWCKLTF3G0Q412950

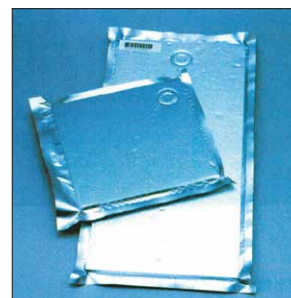
■ボディ寸法 ※寸法諸元は計算上の値です。



バリエーション

真空断熱材を採用した、トップレベルの実用性能を誇る冷凍車です。

大型真空断熱パネル採用超低温冷凍バン



真空断熱パネル (VIP) ※

- ノンフロンのコア材を使用。
- 経年劣化が少なく省エネが図れる。
- コア材はそのまま再利用可能。

※断熱材は真空断熱パネルVIP (Vacuum Insulation Panel) を採用。



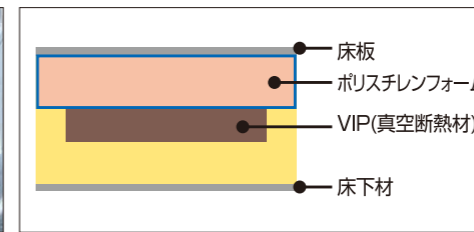
VIP真空断熱
冷凍車

真空断熱パネル採用で-60℃の超低温を実現。新たな輸送形態を創出します。

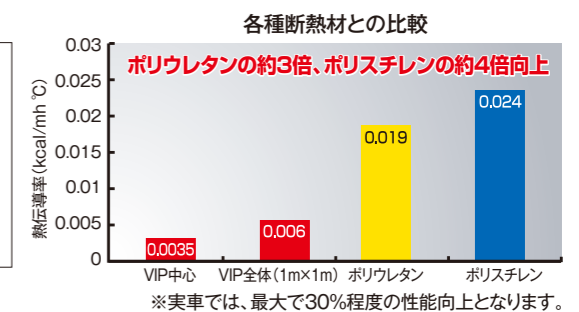
- ◆ボディ強度や内容積を犠牲にすることなく、真空断熱パネルを最適箇所に採用し、冷却効率、経済効率、環境への配慮を高次元で実現。
- ◆超低温を可能にし、高級アイスクリーム等の輸送に威力を発揮。
- ◆冷却装置の負荷を軽減して経済性をアップ。
- ◆海上コンテナ用冷凍機と発電機により-60℃の超低温が可能。
サブエンジン式のノーズマウント型、アンダーマウント型では-30℃仕様に対応。



日射熱の影響を軽減するVIP入りルーフ



シャシからのエンジン/冷凍機の排熱影響を軽減するVIP入り床



より便利にお使いいただくための装備 (一部オプション) をご用意しております。



エバハウスFRP エアロタイプ サイド片開きドア 外板 Cr-SUS白 サイド観音ドア 外板 SUS#400 スライドアーム式ドア 外板 アルミ白 サイドパネル アルミクリア 標準波付



羽根ロック中央 埋込皿 SUS 羽根ロック SUS 中央中柱 リヤフレーム SUS#400 リヤ観音ドア 外板 アルミ白 リヤ観音ドア 外板 アルミ型材



サイドレール アルミ サブフロア アルミ平板 床ライニング アルミ縞板 ボードフロア クリーンボード ドレン コック無 ゴム栓付



泥除け リヤフェンダー 泥除け トレーラ用 独立タレゴム 工具箱 樹脂製 チェーン掛け 3本爪 鉄



リヤ当りゴム 中空 リヤ当りゴム CC アンストグリップ SUS サイドドアステップ アルミ形材 サイド内張り SUSリブ付き 裏



ラッシングビーム フロントトップ マーカーランプ リアトップ マーカーランプ トップマーカー & ストップランプ トップマーカー & ストップターン



アオリSWP 外板 アルミ白 アオリ蝶番 SUS#400 アオリ蝶番追加 両端増 アオリロック SUS#400 アオリ開閉補助装置 SUS



リヤ観音ドア 外板 Cr-SUS 白 ヒンジ・ロックロッド・ハンドル SUS#400 ナイスキー SUS#400 90度ストッパー 簡易式 ドアホールドバック ストッパー付



結露防止シート サイドバンパー アルミ押出1段 サイドバンパー アルミ押出2段 サイドバンパー アルミ押出3段 リヤフェンダー H型 2軸



チェーン掛け 4本爪 鉄 車輪止め スプリング式 スペアタイヤ キャリア 後部ローラー格納庫 リヤナンバー枠 SUS



ラッシングレール バレテナーガイド 冷凍機プロテクター フロントエアリブ バルクヘッド ラッシングベルト



ルームランプ LED ルームランプ LED 中 ルームランプ コーナーLED 庫内非常用警報装置 キャブ外ブザー ジョロオーダー用 レール