

あきらめない、積載量と室内スペースの両立。

サンドイッチパネルだから実現! 250kg* 軽量化

内法高

2300mm* 確保

※重量・内法高は、仕様・シャシとの組み合わせにより前後する場合があります。

低重心設計と軽量化で 内法高がUP!!



※サイド荷役仕様



生鮮輸送に最適な充実装備

新型ガスケット



気密性に優れたガスケットを採用

抗菌パネル



内板は積荷に安心の抗菌パネル

イーフロアR



床は滑りにくいイーフロアR (FP3仕様)

サンドイッチパネル&リベットカバー



外観もスッキリ精悍なデザイン

リヤ荷役仕様

後部での積み降ろし
主体のお客様にリヤドア
開放幅が90mm広い
リヤ荷役仕様もご用意
しています。



LED 室内灯



長寿命で、低温での照度低下も少ない

オリジナルステンレス製ナイスキー

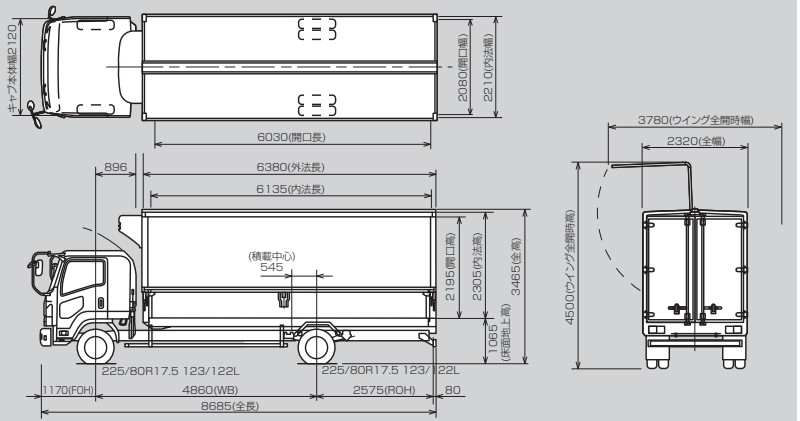
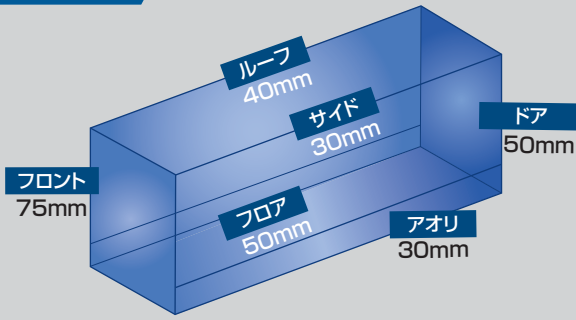


美しく、手にフィットするドアハンドル
(オプション)

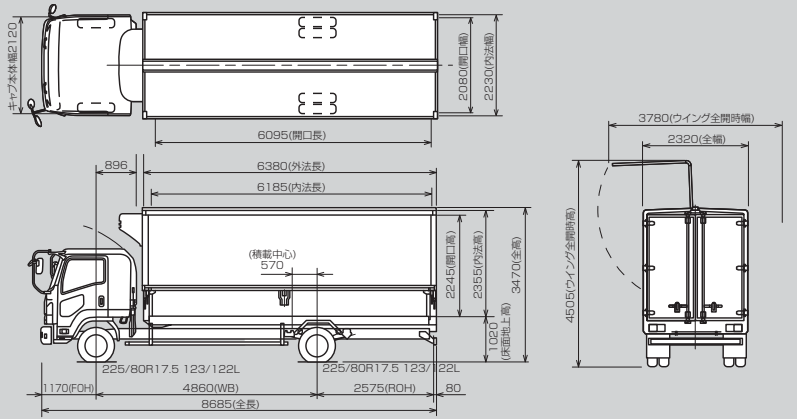
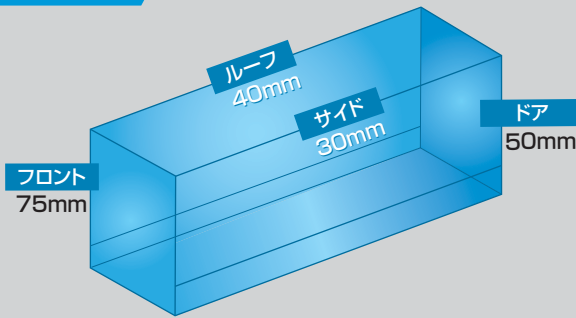
●断熱仕様(断熱材:ポリスチレンフォーム)

●外観3面図(代表例)

FP3
(+5℃~+10℃仕様)



EP7
(+20℃仕様)



*寸法諸元(全高等)は計算上の値です。実車とは異なる場合があります。

●展開クラス

| GVW | 8トン | | 11トン | | 15トン | |
|--------|---------------------------|---------------------------|---------------------------|---------------------------|---------------------------|---------------------------|
| 荷役仕様 | サイド荷役 | リヤ荷役 | サイド荷役 | リヤ荷役 | サイド荷役 | リヤ荷役 |
| 型式(参考) | R-MWS FS F1 P1 06400 B | R-MWS FT F1 P1 06400 B | R-MWS FS F1 P1 06400 B | R-MWS FT F1 P1 06400 B | R-MWS FW F1 P1 06400 B | R-MWS FY F1 P1 06400 B |

●標準仕様

| 部位 | 数量 |
|------|--|
| フロント | フロント外板 アルミクリア板 1式 フロント内板 内側抗菌パネル 1式 |
| ウィング | ルーフ サンドイッチパネル 内側抗菌パネル 1式 サイド サンドイッチパネル 内側抗菌パネル 1式 サイドガスケット FP3:保冷用、EP7:標準 1式 ルーフセンター部 キャブパスシート 1式 |
| アオリ | 2方開 h=600 FP3:サンドイッチパネル、EP7:アルミブロック 1式 2方開 蝶番 鉄 標準数量 1式 2方開 掛金具 アオリロック鉄 1式 アオリ開閉補助装置 1対 ウィングロック:(中央)ステンレス製外付式 :(前後両端)鉄製 1式 |
| リヤ | リヤフレーム ステンレス製 #400 1式 リヤヒサシ 取付 1式 リヤ観音ドア 外板アルミサンドイッチパネル 1式 リヤ観音ドア ヒンジ 鉄製 4対 リヤ観音ドア ロックロッド 鉄製 2本 リヤ観音ドア ハンドルブラケット ナイスキー 1式 リヤ観音ドア 開き順 左先開き 1式 |
| フロア | サイドレール:アルミ製 1式 クロスメンバー:アルミ製 1式 フロアリング FP3:サンドイッチパネル イーフロアR アルミ型材 表面ローレット加工 トロン50φフロント&リヤ各1対(栓&振止め) EP7:アカシヤ材 1式 |

| 部位 | 数量 |
|------|---|
| 架装 | サブフレーム:アルミ製 1式 スペーサー 1対 |
| 艤装品 | サイドバンパー W/B間取付 角1段 アルミ製 1式 法規リヤバンパー アルミ編板張り 1式 リヤフェンダー:角型 ステンレス製 1式 リヤフェンダー泥除け 1式 後部反射器 1式 側部反射器 1式 工具箱 中型 ステンレス製 #400 1個 車輪止め スプリング式 1式 スペアタイヤキャリア 1個 |
| 内装 | FP3:アルミアリブフロント(縦張)h=50 ピッチ=240 1式 ラッシングレール(アオリ) アルミ製 直付 1段 トップマーカークランプ フロント 長方型 1対 トップマーカークランプ リヤ 長方型 1対 サイドマーカークランプ 砲弾型 3対 マーカークランプ キャブ内独立スイッチ+パイロットランプ付 1個 ルームランプ LED 3W 3個 |
| 電装品 | ルームランプ キャブ内独立スイッチ+パイロットランプ付 1個 テールランプ 埋込型 1式 路肩灯 1対 路肩灯 キャブ内独立スイッチ+パイロットランプ付 1個 バックランプ 1個 ウィング開閉警報装置 電子ブザー 1式 操作BOX固定式 リヤガセット 埋込取付 1対 油圧シリンダ:鉄製複動式 1式 パワーユニット:DC24Vモーター付き 1式 メインスイッチ:キャブ内独立スイッチ 1式 |
| 油圧装置 | |

●オプション

| | |
|--------|---|
| フロント | バルクヘッド(リターンエアガイド) 冷凍機プロテクター |
| 床 | 床ライニング(全面) アルミ編板 t=2.5 床ライニング(全面) ステンレス製 t=2.0 ボードフロア(全面) アルミキーストン h=25(FP3仕様) |
| アオリ | 2方開 蝶番:アルミ製、ステンレス製 蝶番数量増し 4方開 蝶番:アルミ製、ステンレス製 蝶番数量増し |
| リヤ | リヤ当りゴム 中空 h=100 リヤクロスメンバー 中間縦付 リヤドア アルミアリブ(縦張) |
| 内装 | パレテナーガイド 腰板 引き出し式埋込フック 鳥居型 |
| 電装品 | ルームランプ蛍光灯 8W バックアイカメラ |
| 荷役省力装置 | テールゲートリフター:起立収納式、 床下格納式 |

*寒冷地仕様もご用意しておりますので、ご相談ください。

営業品目: アルミバン、保冷・冷凍車、ウィングルーフ車、各種トレーラ、各種コンテナ、各種部品、修理

本社: 〒243-0281 神奈川県厚木市上依知上ノ原3034 046(285)3111(代)

営業部門: 〒140-0001 東京都品川区北品川1-20-9(ダヴィンチ品川ビル) 03(3474)5720(代)

(東京事務所)

生産拠点: 苫小牧/厚木/滋賀/岡山/佐賀

販売拠点: 北海道 011(723)8750 / 盛岡 019(672)5472 / 仙台 022(783)8831 / 新潟 025(243)0520 / 石岡 0299(24)1275 / 北関東 048(661)9051

東京 03(3863)8011 / 多摩 046(284)2555 / 神奈川 046(284)2107 / 静岡 054(285)3397 / 北陸 076(232)5588 / 名古屋 052(532)7051

阪神 06(6390)8257 / 岡山 0869(84)4300 / 広島 082(262)2005 / 四国 087(863)6078 / 九州 0952(53)8110 / 南九州 099(284)1634

