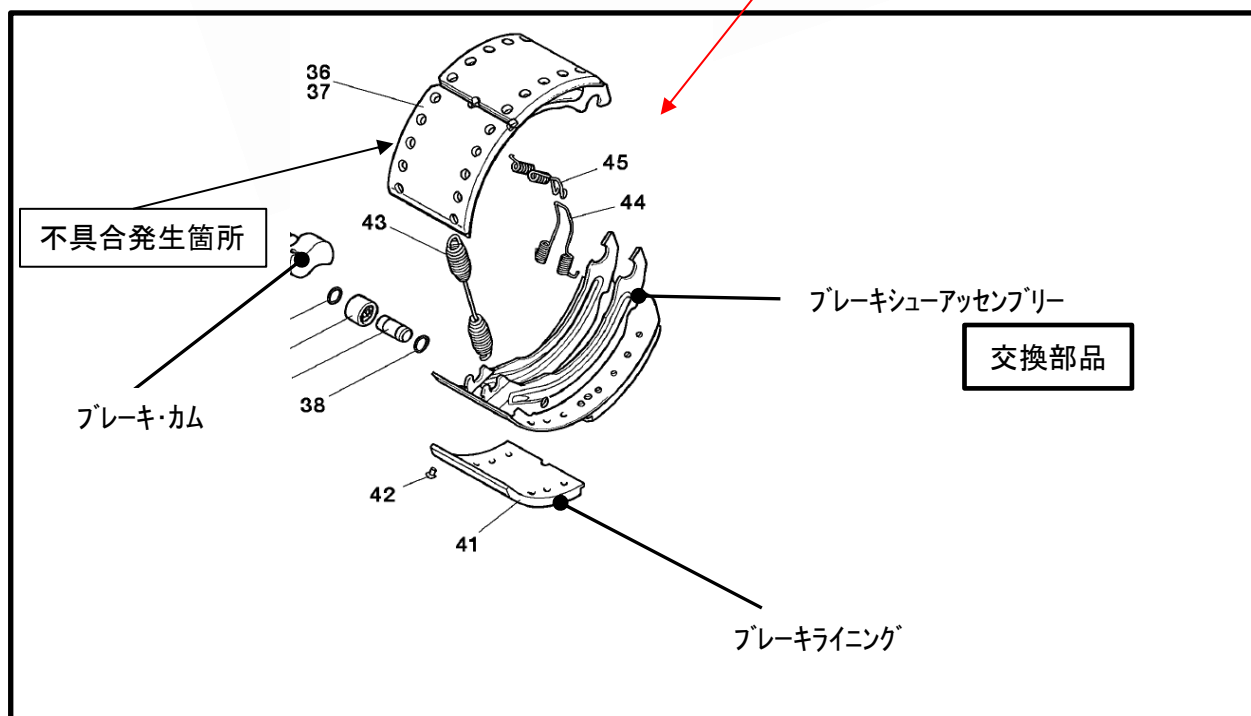
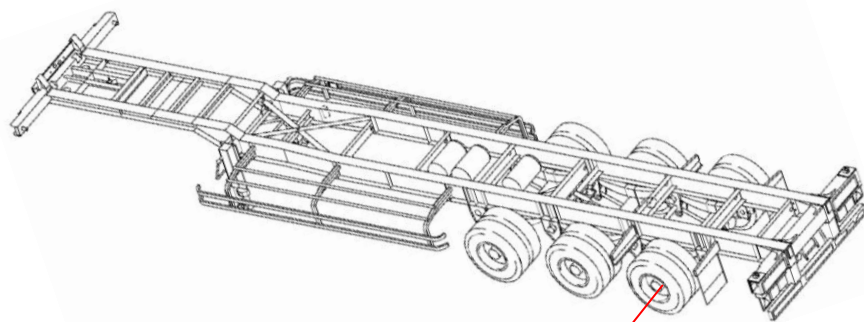


## 改善箇所説明図



### 【不具合の内容】

セミトレーラの制動装置において、ブレーキシューとライニングの組付けが不適切なため、リベットで適切に固定されていないものがある。そのため、そのままの状態で使用を続けると、ライニングが外れ、外れたライニングが、ドラムとブレーキカム、または、他のライニングとの間に挟まり、ブレーキが引きずった状態となり、最悪の場合、火災に至るおそれがある。

### 【改善措置の内容】

全車両のブレーキシューアッセンブリーを点検し、適切にライニングが組付けられていないもの、または、ライニングが外れているものは、ブレーキシューアッセンブリー良品と交換する。

### 【識別】

改善実施済車には、車台番号打刻位置付近(被牽引車)に No.4176 のステッカーを貼付する。