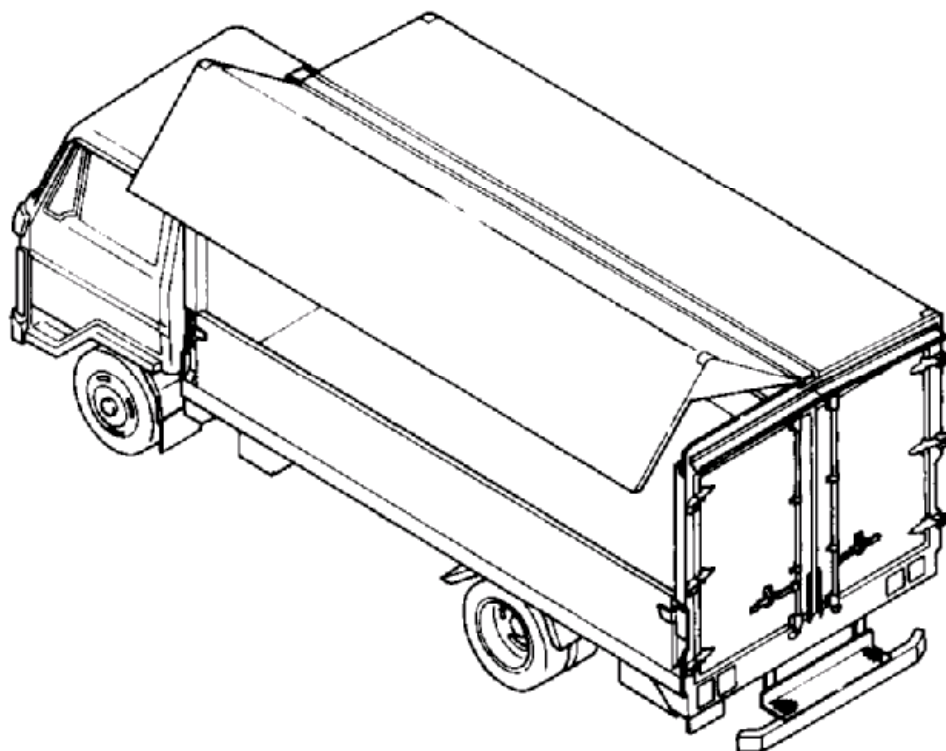


冷蔵ウイング車解体マニュアル



2004年8月

日本フルーフ株式会社

管理番号：9790-045

目次

1 . まえがき	2
2 . 作業場の注意	2
3 . 主要装置名	3
4 . 冷凍機の取り外し	4
5 . 艀装品の取り外し	4
6 . 電装品の取り外し	6
7 . 油圧系部品の取り外し	7
8 . アオリの取り外し	9
9 . ボデーをシャシから下ろす	13
10 . ルーフキャンバスシートの取り外し	14
11 . ウィングルーフの取り外し	15
12 . ルーフセンタービームの取り外し	22
13 . フロントウォールの取り外し	23
14 . リヤウォールの取り外し	26
15 . 床の解体	32
16 . シールガスケット	36
17 . 分別	37

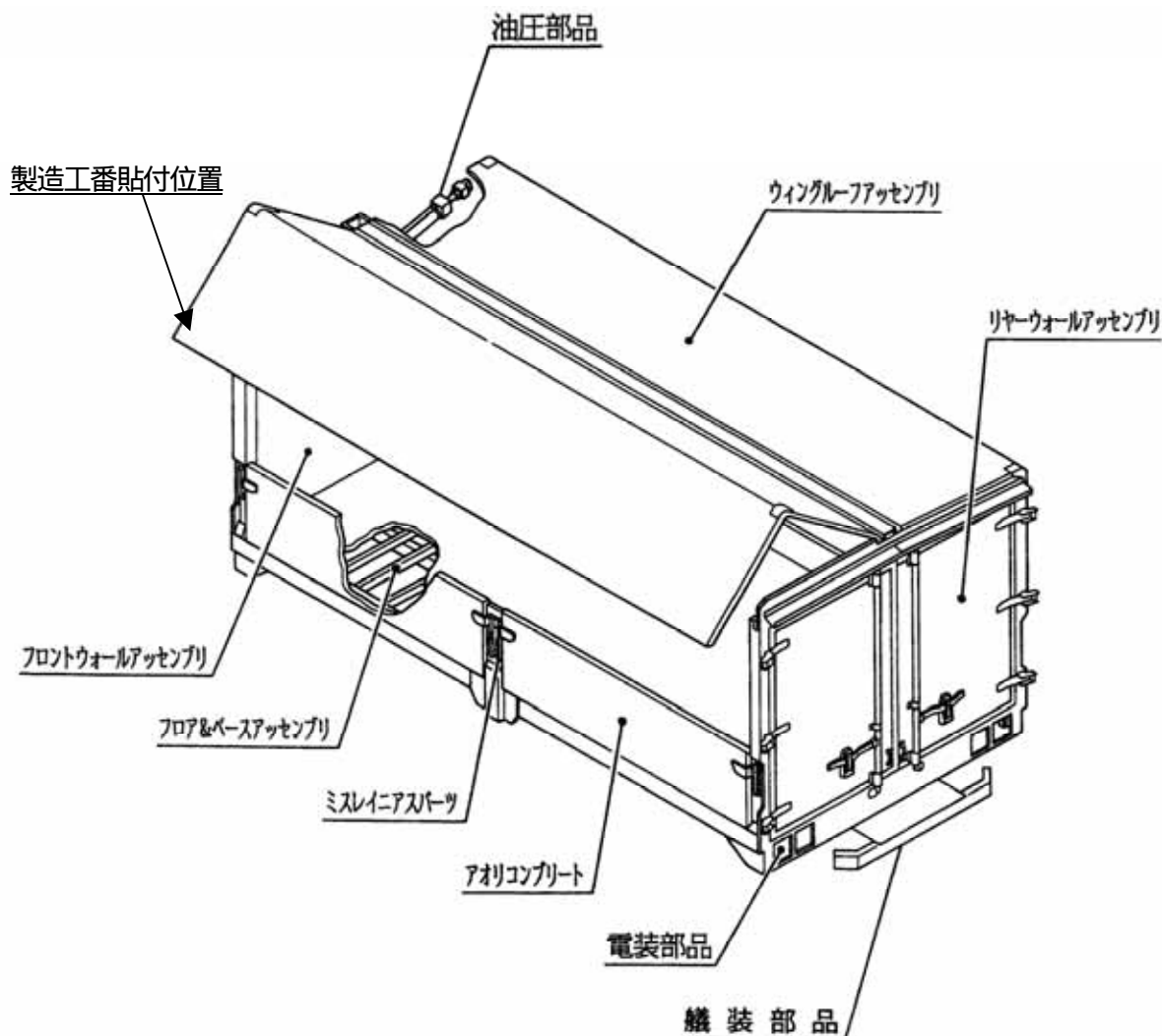
1 . まえがき

- 1 - 1 . 本解体マニュアルは、日本フルーフ（株）製 冷蔵ウイング車の解体に関して、『適正で効率的な作業』や『責任ある使用済み架装物処理方法』を案内し、使用済み架装物処理の各段階で適正且つ安全に処理するための手順をまとめました。
- 1 - 2 . 本解体マニュアルに記載の内容は、予告なく改訂することがありますので予めご了承下さい。

2 . 作業上の注意

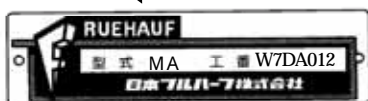
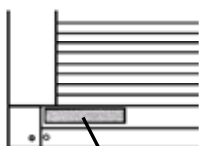
- 2 - 1 . 安全な作業を行うに当たって、定められた作業服、作業帽、安全靴を着用し、作業内容に応じて保護メガネ、耳栓、防塵マスク等の保護具を着用して下さい。
- 2 - 2 . 高所作業については、安全帯、足場の確保等転落防止処置を行って下さい。
- 2 - 3 . 燃料系の除去・回収に当たっては消防法を遵守し、引火・爆発が発生しない様な環境及び方法で行って下さい。
- 2 - 4 . 断熱材は、引火、燃焼する可能性があります。解体作業には、消火器等の消火設備を用意して下さい。尚、断熱材が燃焼した際には、有害ガスが発生しますので十分注意して下さい。
- 2 - 5 . 油脂・液材系の除去・回収に当たっては、地下浸透や設備外流出が発生しない様な環境及び方法で行って下さい。
- 2 - 6 . タンク等の解体時は有害物質等の除去・洗浄を行い、安全を確保した上で作業して下さい。
- 2 - 7 . 上記注意事項以外に、下記の法律を遵守する様お願いします。
- ・ 廃棄物処理法 ・労働安全衛生法 ・大気汚染防止法 ・水質汚濁防止法
 - ・ 騒音規制法 ・毒劇法 ・消防法 等
- 2 - 8 . 使用済み架装物に含まれる作動油等の有害物質及び埋立てが禁止されている蛍光管等の部品、材料、並びにそれらを含む部品を粉碎処理する前工程で選別し、適正に保管、処分を行って下さい。
- 2 - 9 . FRP、断熱材、木材の解体処理については、専門処理業者に委託し適正に処理を行って下さい。

3. 主要装置名



○ 製造工番ラベル

助手席側ウイング側面の前より下側に貼り付けてあります。



○ 製造者ステッカー

ステッカーはボデーの前面運転手側上部、助手席側ウイング側面の前よりの下側及び後部扉上部に貼り付けてあります。

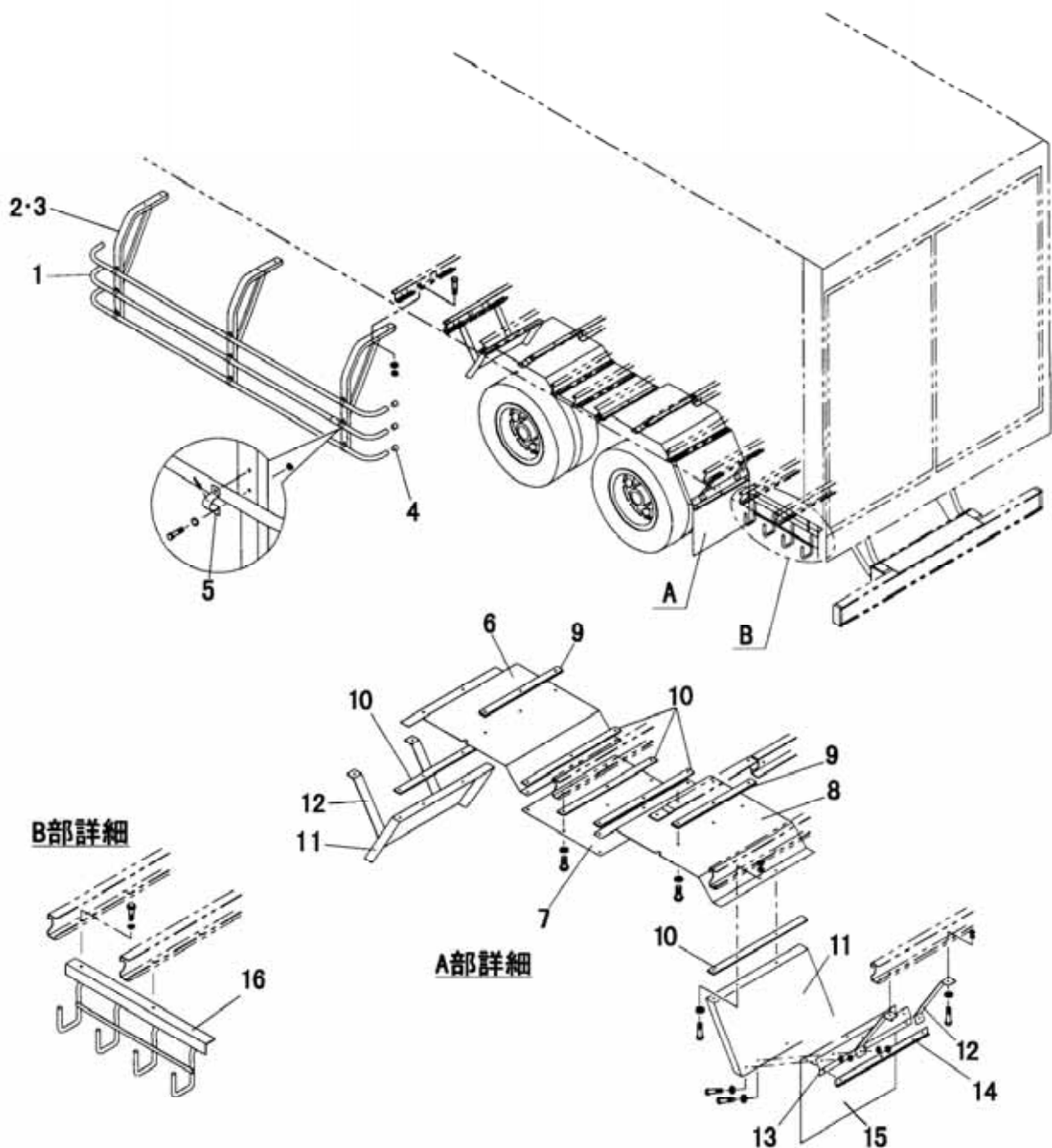


4 . 冷凍機の取り外し

- 4 - 1 . エバポレータ及びコンデンサーの取り外し時、フロンガスの回収が義務付けられているため、フロン取り扱いの有資格者が実施して下さい。

5 . 艀装品の取り外し

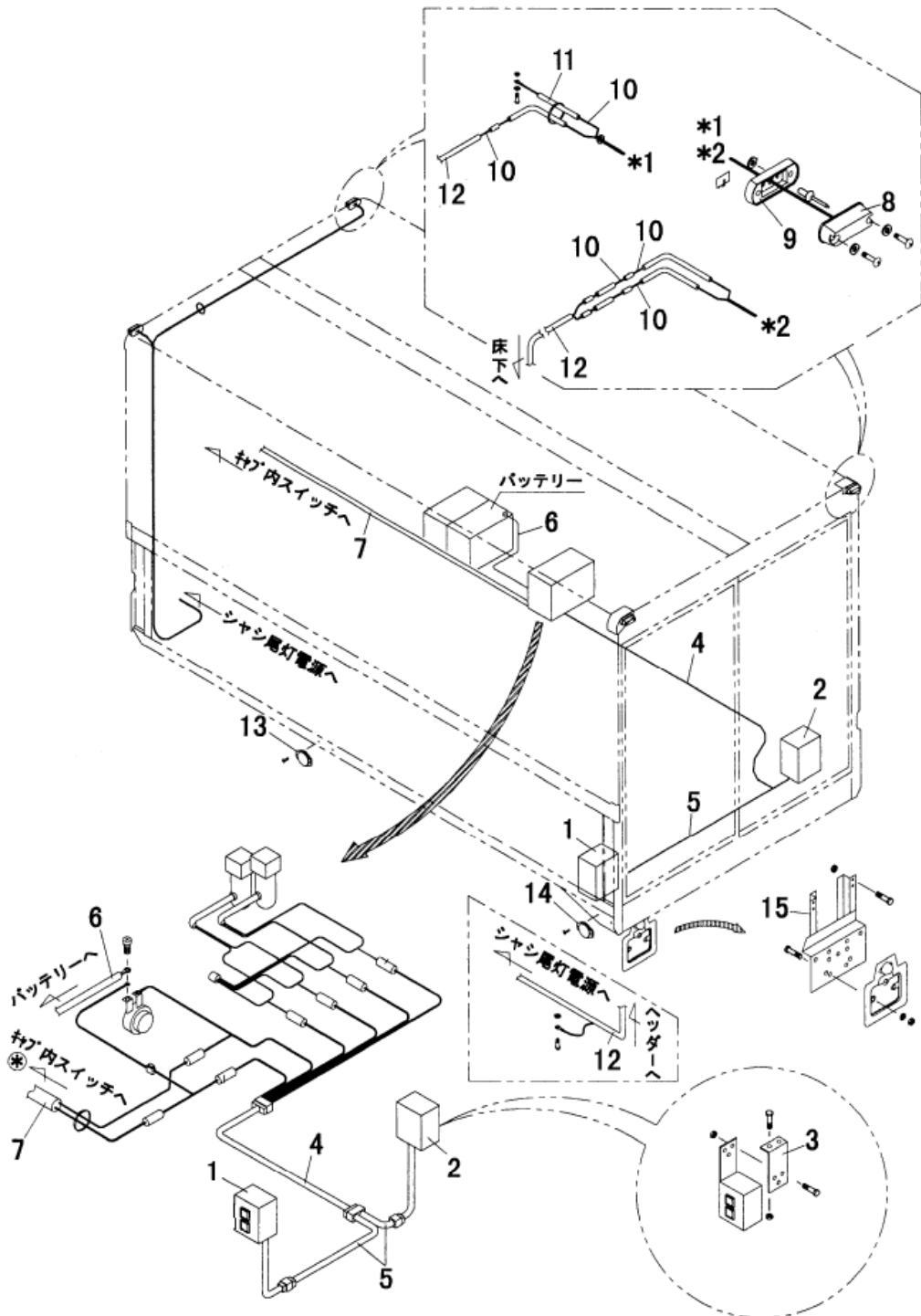
- 5 - 1 . ボデーに直接取り付けられているサイドバンパー、フェンダー等を取り外す。



番号	部 品 名 称	材 質	備 考
1	サイドバンパー	鉄・ステンレス・アルミ	仕様により異なります
2	プロテクターゴム	E P D M	
3	サイドバンパーステー左	鉄・ステンレス・アルミ	仕様により異なります
4	サイドバンパーステー右	鉄・ステンレス・アルミ	〃
5	キャップサイドバンパー	P V C ・ C R	〃
6	サイドバンパー取付金具	ステンレス	
7	タイヤ上部プレート左	鉄・ステンレス	仕様により異なります
8	タイヤ上部プレートセンター	鉄・ステンレス	仕様により異なります
9	タイヤ上部プレート右	鉄・ステンレス	〃
10	スペーサーフェンダー	ベニヤ	
11	スペーサーフェンダー	ベニヤ	
12	フェンダー	鉄・ステンレス	仕様により異なります
13	フェンダーステー	鉄・ステンレス	〃
14	マッドフラップB K T	鉄・ステンレス	〃
15	プレートパッキン	鉄鉄・ステンレス	〃
16	マッドフラップ	E V A ・ C R	〃
17	チェーン吊り	鉄	

6 . 電装品の取り外し

6 - 1 . ボデーの電装品及び、配線を取り外す。



番号	部 品 名 称	材 質	備 考
1	操作ボックス左	ステンレス	
2	操作ボックス右	ステンレス	
3	B K T操作ボックス	ステンレス	
4	6芯ケーブル	銅+PVC	
5	ハーネスASSY	銅+PVC	
6	バッテリーケーブル	銅+PVC	
7	多芯ケーブル	銅+PVC	
8	トップマーカランプ	アクリル	
9	スペーサー：マーカランプ	A E S	
10	単芯ケーブル	銅+PVC	
11	ハーネスホース	プラスチック	
12	多芯ケーブル	銅+PVC	
13	リフレクター 黄	プラスチック+A A S	
14	リフレクター 赤	プラスチック+A A S	
15	ステーASSY	鉄鉄	
	サイドフラッシャー	プラスチック	
	サイドマーカー	ガラス+プラスチック	
	路肩灯	ガラス+鉄	
	テールランプ	プラスチック	
	ルームランプ		仕様により蛍光灯を使用

注記) 1. スイッチ、ランプ等部品内配線接続に鉛を含むハンダが使用されています。

2. 蛍光管は事前に取り外し、分別処理して下さい。

3. バックアイカメラ・モニターは事前に取り外し、分別処理して下さい。

7. 油圧系部品の取り外し

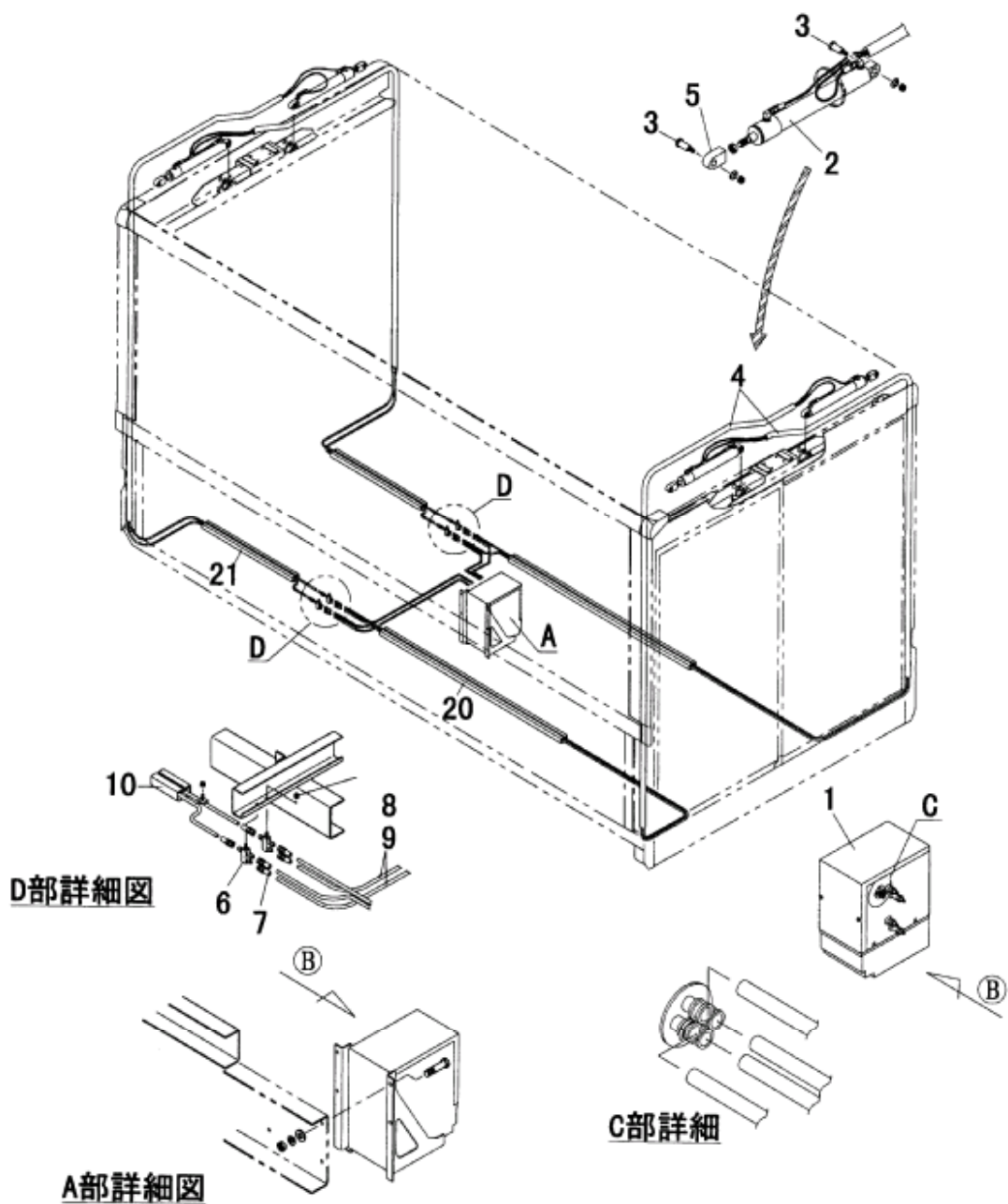
7 - 1. ボデーの油圧機器及び、配管を取り外す。 配管を外す前にオイルを抜き取ること。

オイル使用量

大型車 : 約 6.0リットル

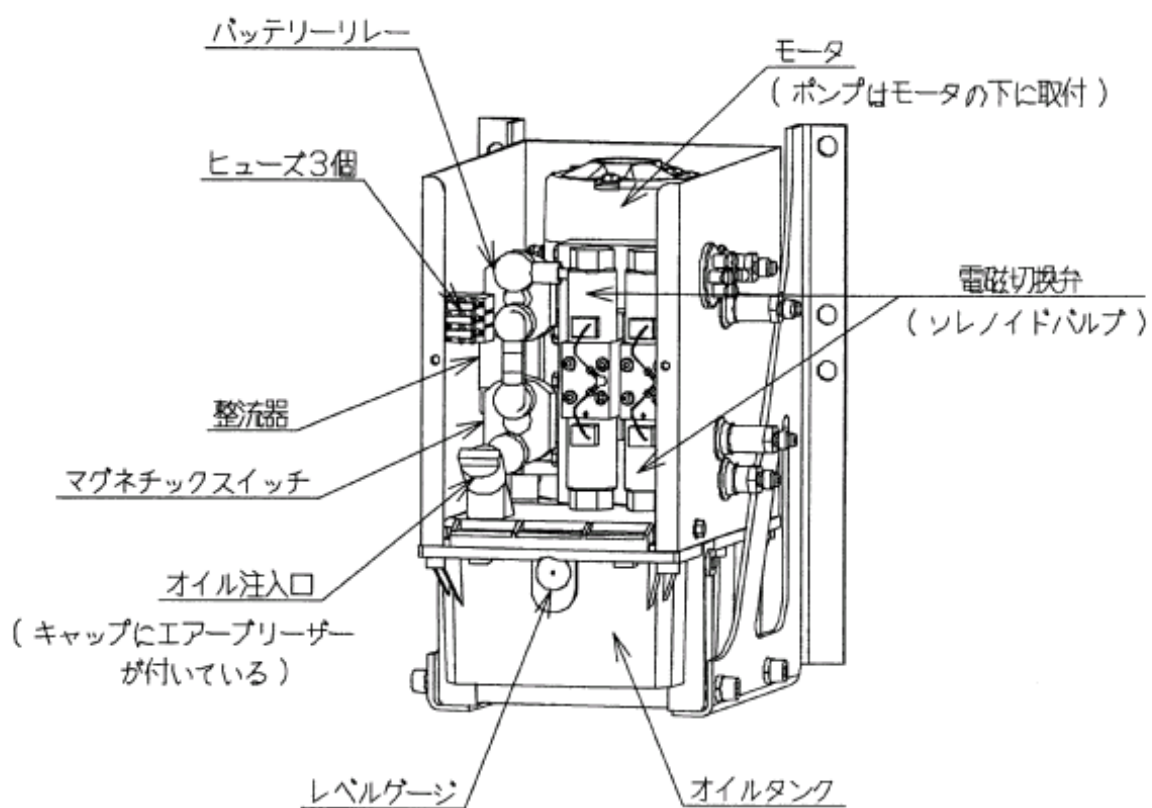
中型車 : 約 5.5リットル

小型車 : 約 5.3リットル



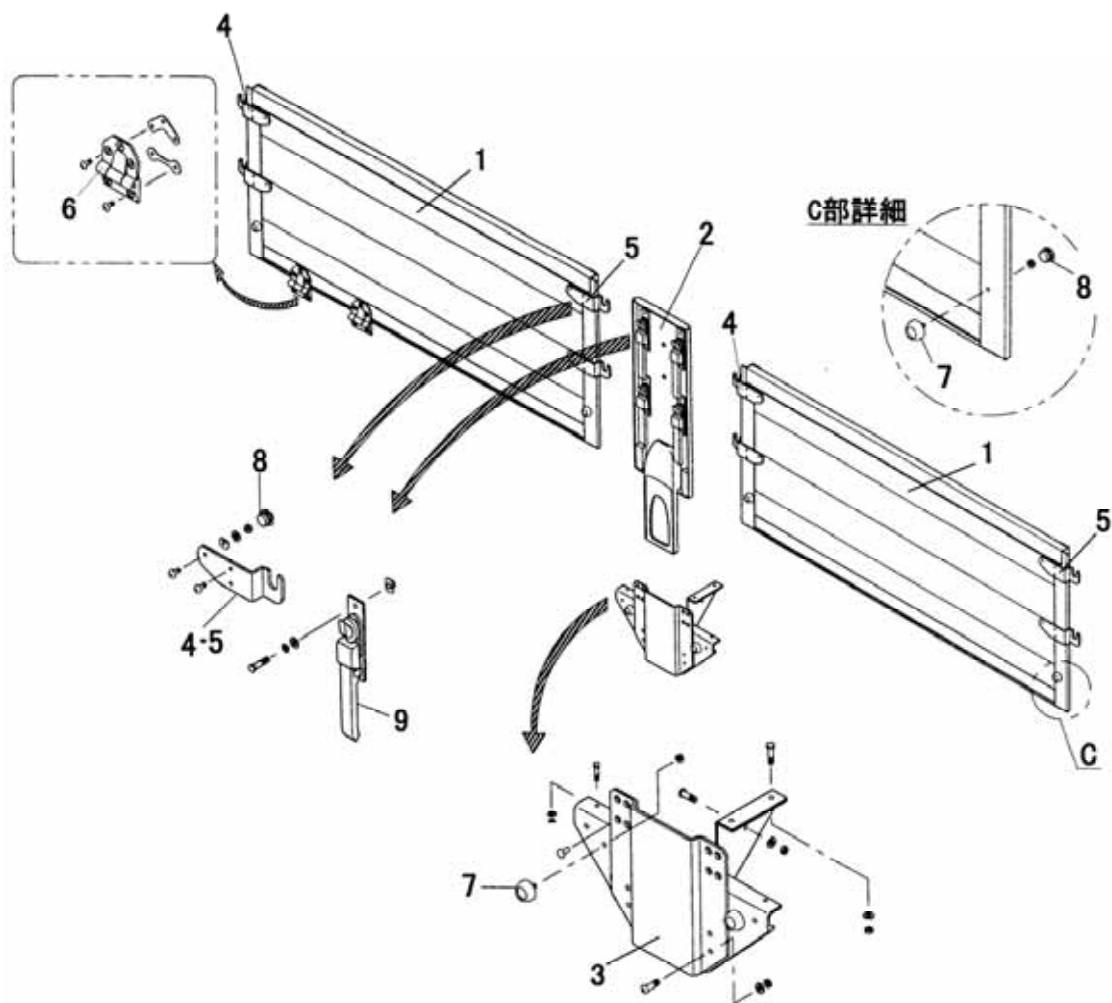
番号	部品名称	材質	備考
1	パワーユニット		
2	シリンダーASSY		
3	シリンダーピン	鉄	
4	ハーネスホース	プラスチック	
5	先端金具	鉄	
6	三方ニップル	鉄	
7	ユニオン継ぎ手	鉄	
8	油圧ホース	PA・TP	
9	油圧ホース	PA・TP	
10	コンジットパイプ	PVC	

7 - 2 . パワーユニット内容部品

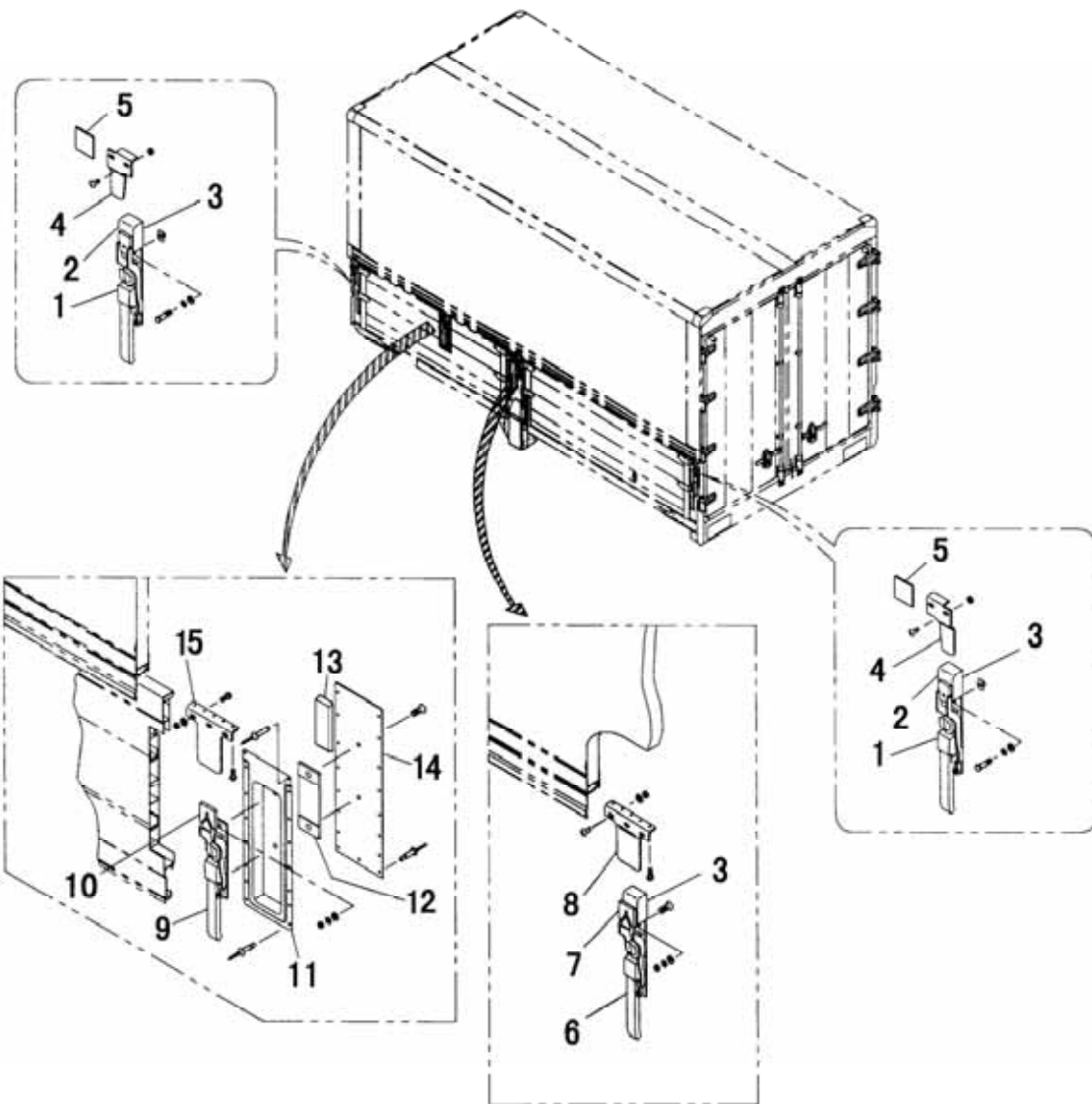


8 . アオリの取り外し

- 8 - 1 . サイドレールのアオリ蝶番止めボルトを外し、スプリングロックを掛け金具から外し、アオリを取り外す。
- 8 - 2 . 中柱を引き抜き、中柱受けを取り外す。



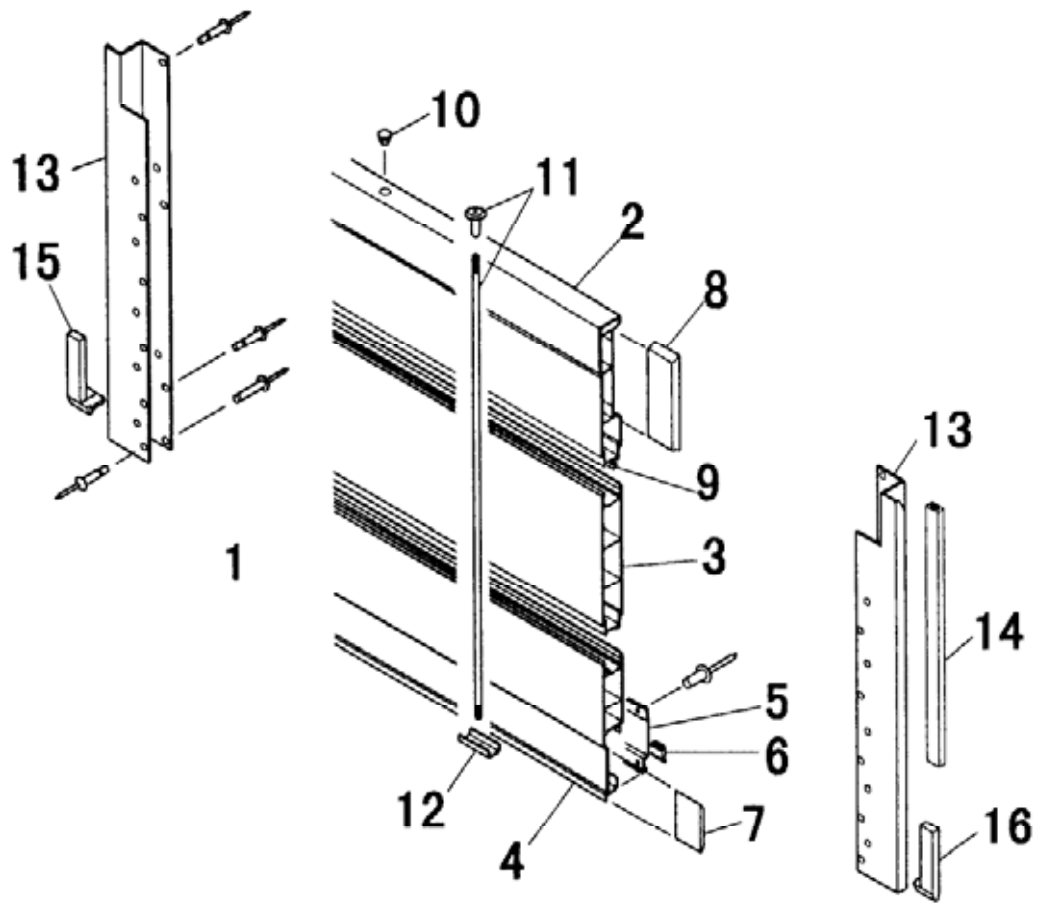
番号	部品名称	材質	備考
1	アオリASSY	アルミ	
2	中柱ASSY	鉄・ステンレス	仕様により異なります
3	中柱受け	鉄・ステンレス	〃
4	掛け金具	鉄・ステンレス	〃
5	掛け金具	鉄・ステンレス	〃
6	アオリ蝶番	鉄・ステンレス・アルミ	〃
7	アオリ受けゴム	CR+鉄	
8	プラグ	ジュラコン	
9	スプリングロック	鉄・ステンレス	仕様により異なります



8 - 3 . ウイングロックの取り外し

番号	部品名称	材質	備考
1	ウイングロック	鉄・ステンレス	仕様により異なります
2	プロテクター	ナイロン	
3	ガイドブロック	ナイロン	
4	ロックプレートコーナー	ステンレス	
5	シール用パッキングゴム	E P D M	
6	ウイングロック	鉄・ステンレス	仕様により異なります
7	プロテクター	ナイロン	
8	ロックプレートセンター	ステンレス	
9	ウイングロック	鉄・ステンレス	仕様により異なります
10	ロックプレートセンター	ステンレス	
11	パンロックセンター	ステンレス	
12	センターロックスペーサー	ハイブラ	
13	スペーサー	P V C	
14	バックプレート	鉄	

8 - 4 . アオリの分解

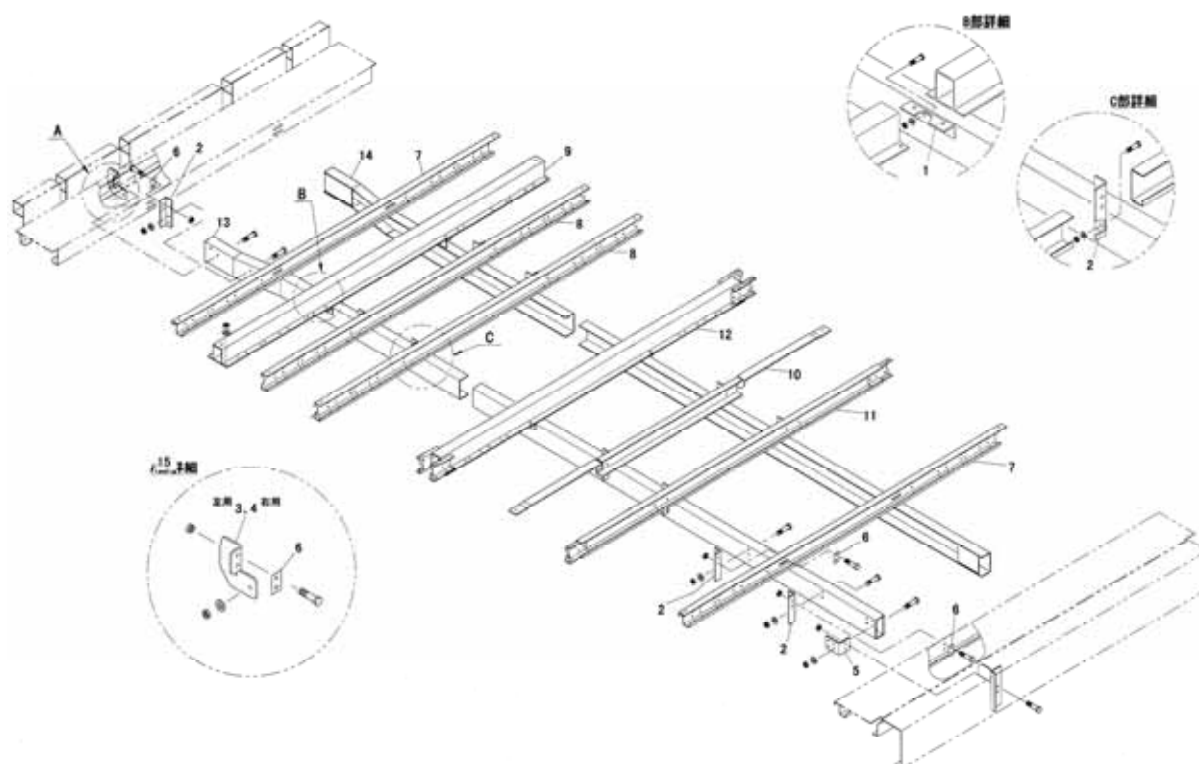


番号	部品名称	材質	備考
1	アオリASSY	アルミ	
2	アッパーレール	アルミ	
3	ミドルレール	アルミ	
4	ロアレール	アルミ	
5	インナーカバー	アルミ	
6	ガスケットロアレール	E PDM	
7	スペーサーロアレール	P P	
8	スペーサー	P P	
9	水切りパッキン	P V C	
10	樹脂キャップ	P P	
11	通しボルト	鉄	
12	プレートナット	鉄	
13	水切りポスト	アルミ	
14	スポンジガスケット	E PDM	
15	エンドポストガスケット	C R	
16	エンドポストガスケット	C R	

9 . ボデーをシャシから下ろす

9 - 1 . ボデーとサブフレームを固定しているアングルクリップと、リヤフレームとサブフレームを止めているアングルを取り外す。

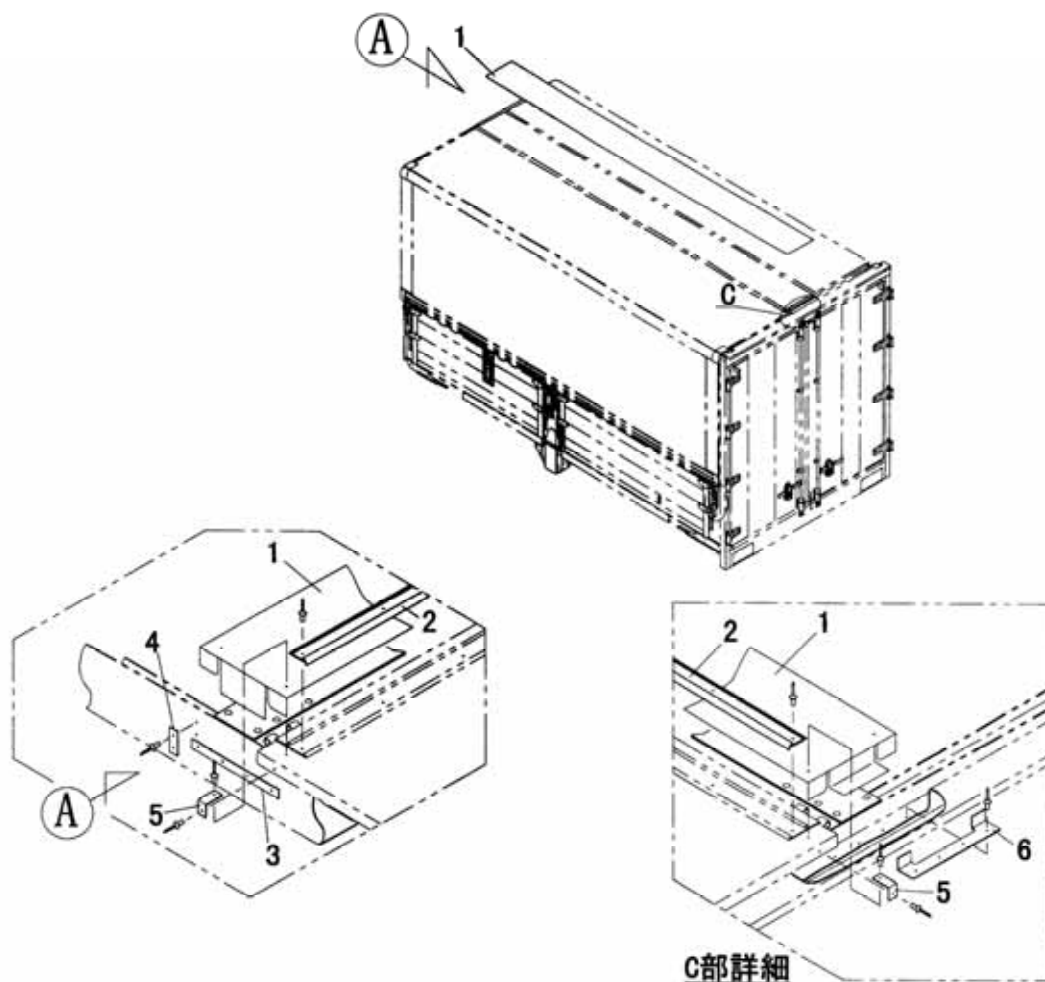
9 - 2 . クレーン等を使いボデーを下ろす。



番号	部品名称	材質	備考
1	アングルクリップ	鉄	
2	アングルクリップ	鉄	
3	アングルクリップASSY左	鉄	
4	アングルクリップASSY右	鉄	
5	アングルクリップリヤ	鉄	
6	バックングプレート	鉄	
7	2ndクロスメンバー	鉄	
8	クロスメンバー	アルミ・鉄	仕様により異なります
9	BOXクロスメンバー	アルミ	
10	アクスルクロスメンバー	鉄	
11	アクスルクロスメンバー	アルミ・鉄	仕様により異なります
12	アクスルクロスメンバー	アルミ	
13	サブフレーム左	鉄・アルミ	仕様により異なります
14	サブフレーム右	鉄・アルミ	〃

10 . ルーフキャンバスシートの取り外し

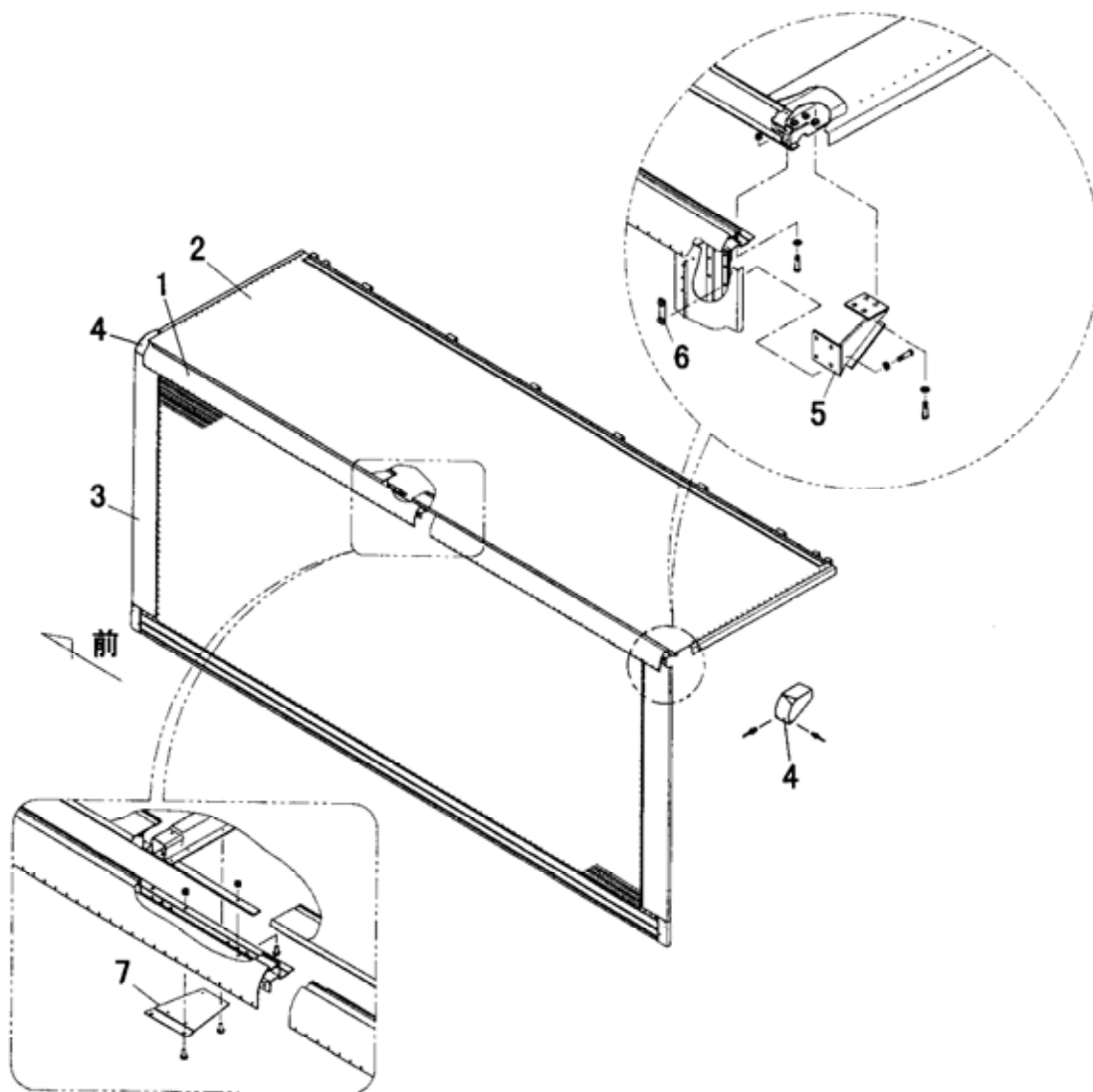
10 - 1 . リテーナーを止めているブラインドリベットを外し、リテーナーを取り、キャンバスシートをルーフからはがす。



番号	部品名称	材質	備考
1	ルーフキャンバスシート	PVC+PET	
2	リテーナー：キャンバスシート	アルミ	
3	リテーナー	アルミ	
4	リテーナー	アルミ	
5	リテーナー	アルミ	
6	リテーナー	アルミ	

11. ウィングルーフの取り外し

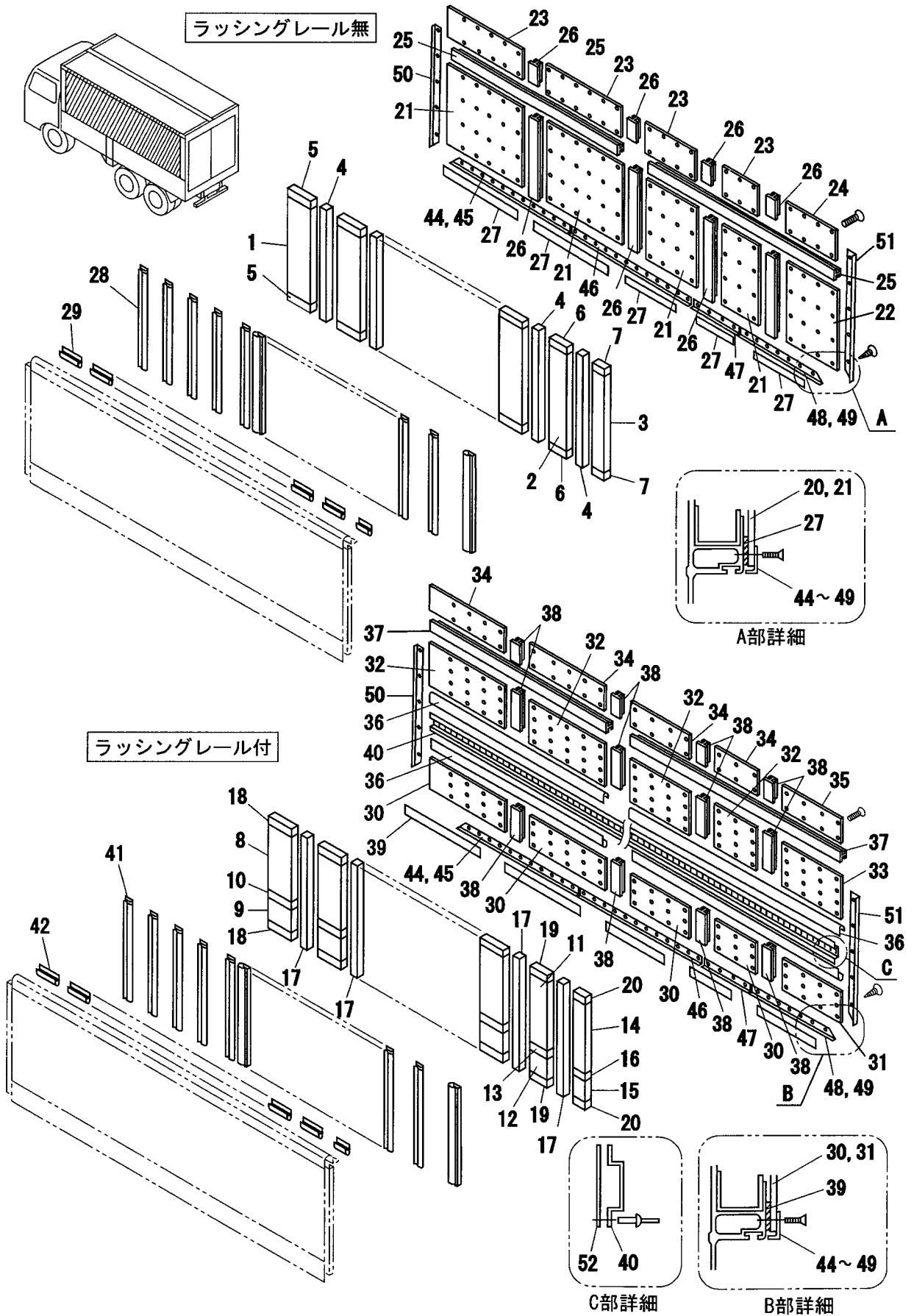
11-1. ウィングルーフとセンタービームを接合している、蝶番のピンを抜き、クレーン又は、フォークリフト等でウィングルーフを降ろす。



番号	部品名称	材質	備考
1	ウィングルーフASSY		
2	ルーフASSY		
3	サイドASSY		
4	カバーウィングコーナー	PP	
5	ウィングコーナーガセット	鉄	
6	裏ナットASSY	鉄	
7	ボウルーフ補強プレート	鉄	

11-2. ルーフASSYとサイドASSYを連結しているボルト・ナットを外し面体を分離する。

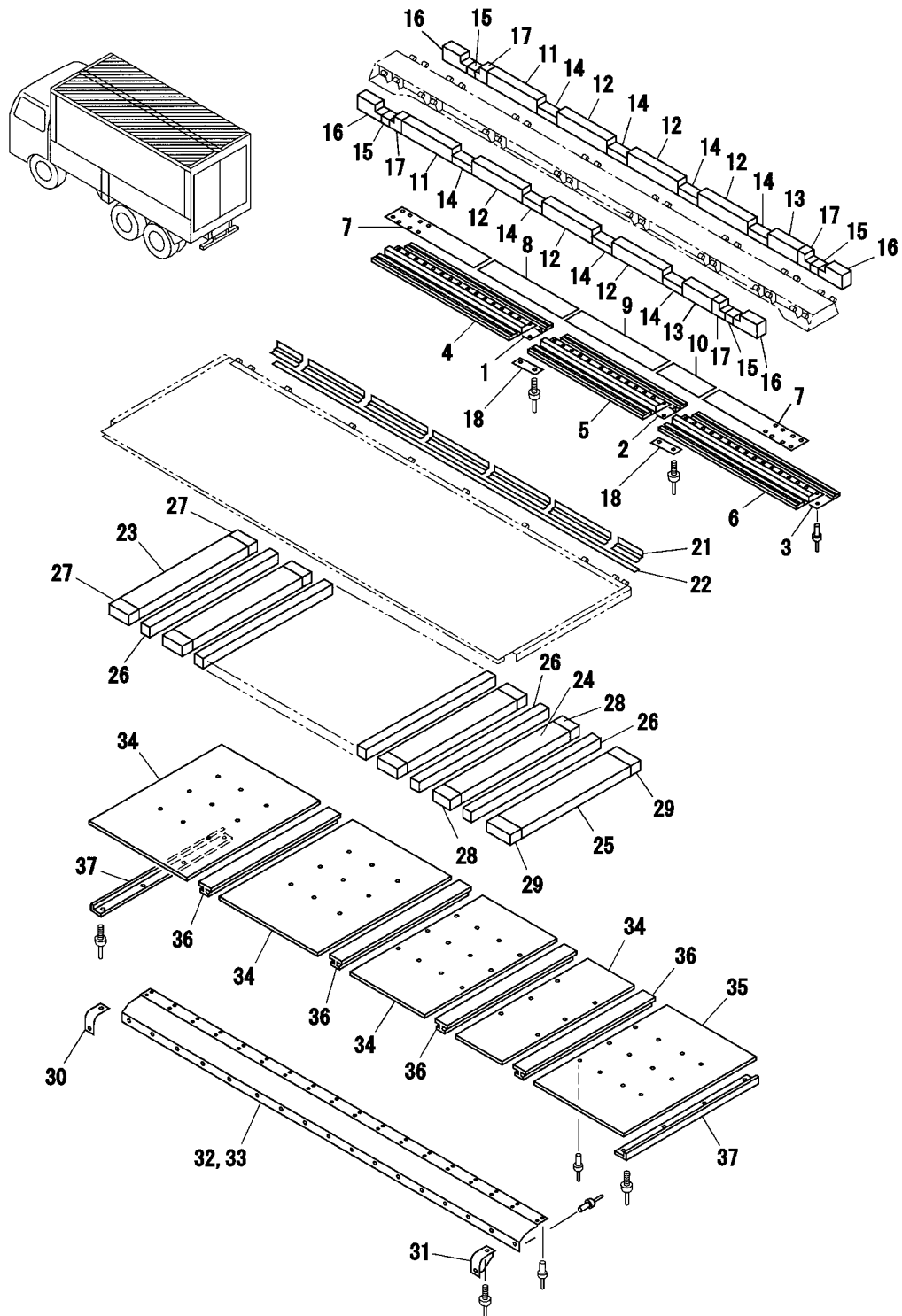
11 - 2 . ウィングルーフ サイドの内装部品を取り外す。



番号	部 品 名 称	材 質	備 考
1	断熱材	発泡ポリスチレン	
2	断熱材	発泡ポリスチレン	
3	断熱材	発泡ポリスチレン	
4	断熱材	発泡ポリスチレン	
5	断熱材	発泡ポリスチレン	
6	断熱材	発泡ポリスチレン	
7	断熱材	発泡ポリスチレン	
8	断熱材	発泡ポリスチレン	
9	断熱材	発泡ポリスチレン	
10	断熱材	発泡ポリスチレン	
11	断熱材	発泡ポリスチレン	
12	断熱材	発泡ポリスチレン	
13	断熱材	発泡ポリスチレン	
14	断熱材	発泡ポリスチレン	
15	断熱材	発泡ポリスチレン	
16	断熱材	発泡ポリスチレン	
17	断熱材	発泡ポリスチレン	
18	断熱材	発泡ポリスチレン	
19	断熱材	発泡ポリスチレン	
20	断熱材	発泡ポリスチレン	
21	サイドライニングロア	木+PE・FRP・SUS	仕様により異なります
22	サイドライニングロア	木+PE・FRP・SUS	〃
23	サイドライニングアッパー	木+PE・FRP・SUS	〃
24	サイドライニングアッパー	木+PE・FRP・SUS	〃
25	デバイダー	アルミ	
26	デバイダー	アルミ	
27	塩ビバー	PVC	
28	スペーサー	PVC	
29	スペーサー	PVC	
30	サイドライニングロア	木+PE・FRP・SUS	仕様により異なります
31	サイドライニングロア	木+PE・FRP・SUS	〃
32	サイドライニングミドル	木+PE・FRP・SUS	〃
33	サイドライニングミドル	木+PE・FRP・SUS	〃
34	サイドライニングアッパー	木+PE・FRP・SUS	〃
35	サイドライニングアッパー	木+PE・FRP・SUS	〃
36	パネルクローズアウト	アルミ	
37	デバイダー	アルミ	
38	デバイダー	アルミ	
39	塩ビバー	PVC	
40	ラッシングレール	アルミ・鉄・SUS	仕様により異なります
41	スペーサー	PVC	
42	スペーサー	PVC	
44	クローズアウト	アルミ	
45	クローズアウト	アルミ	
46	クローズアウト	アルミ	
47	クローズアウト	アルミ	

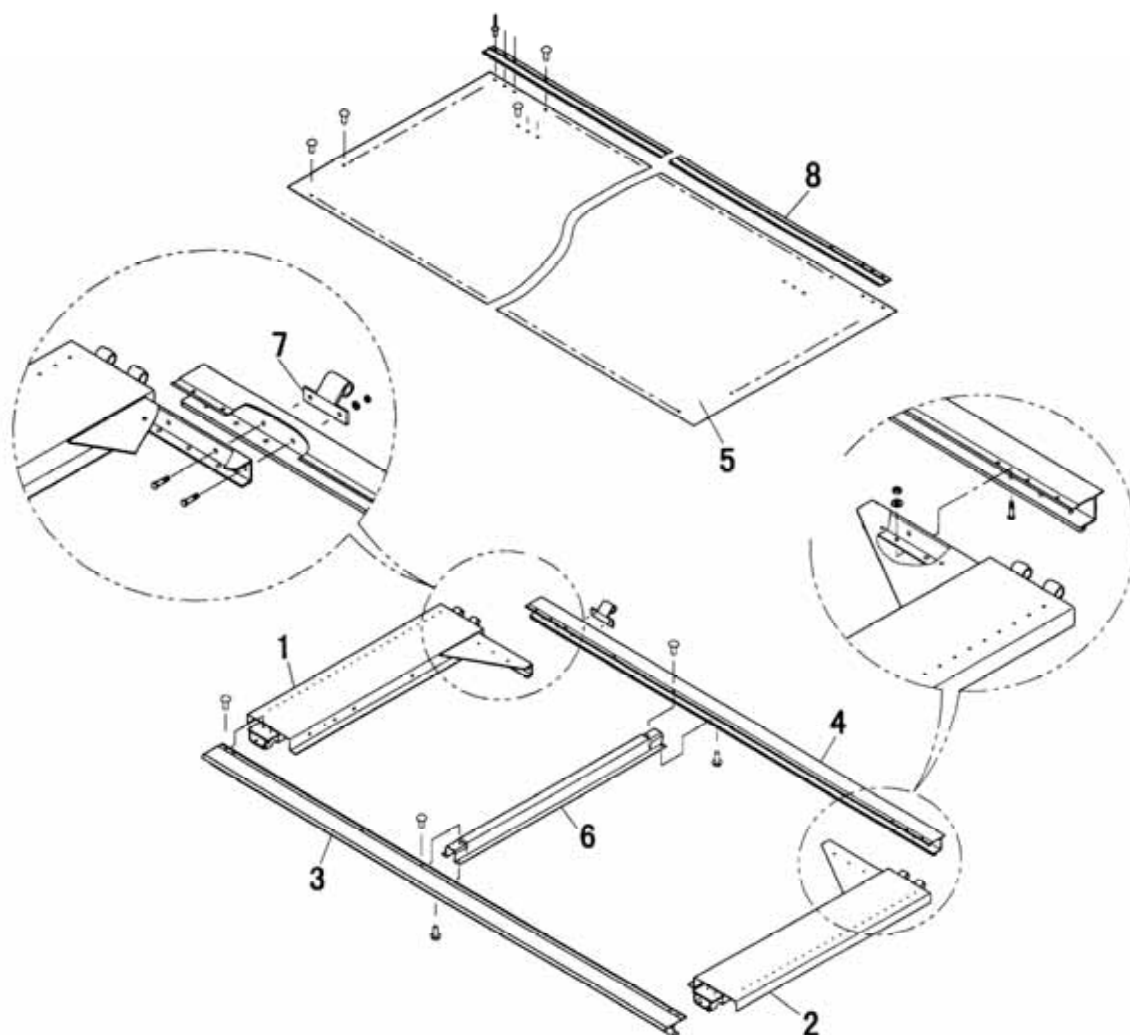
番号	部品名称	材質	備考
48	クローズアウト	アルミ	
49	クローズアウト	アルミ	
50	クローズアウト	アルミ	
51	クローズアウト	アルミ	
52	インナープレート	アルミ	

11 - 3 . ウィングルーフの内装部品を取り外す。



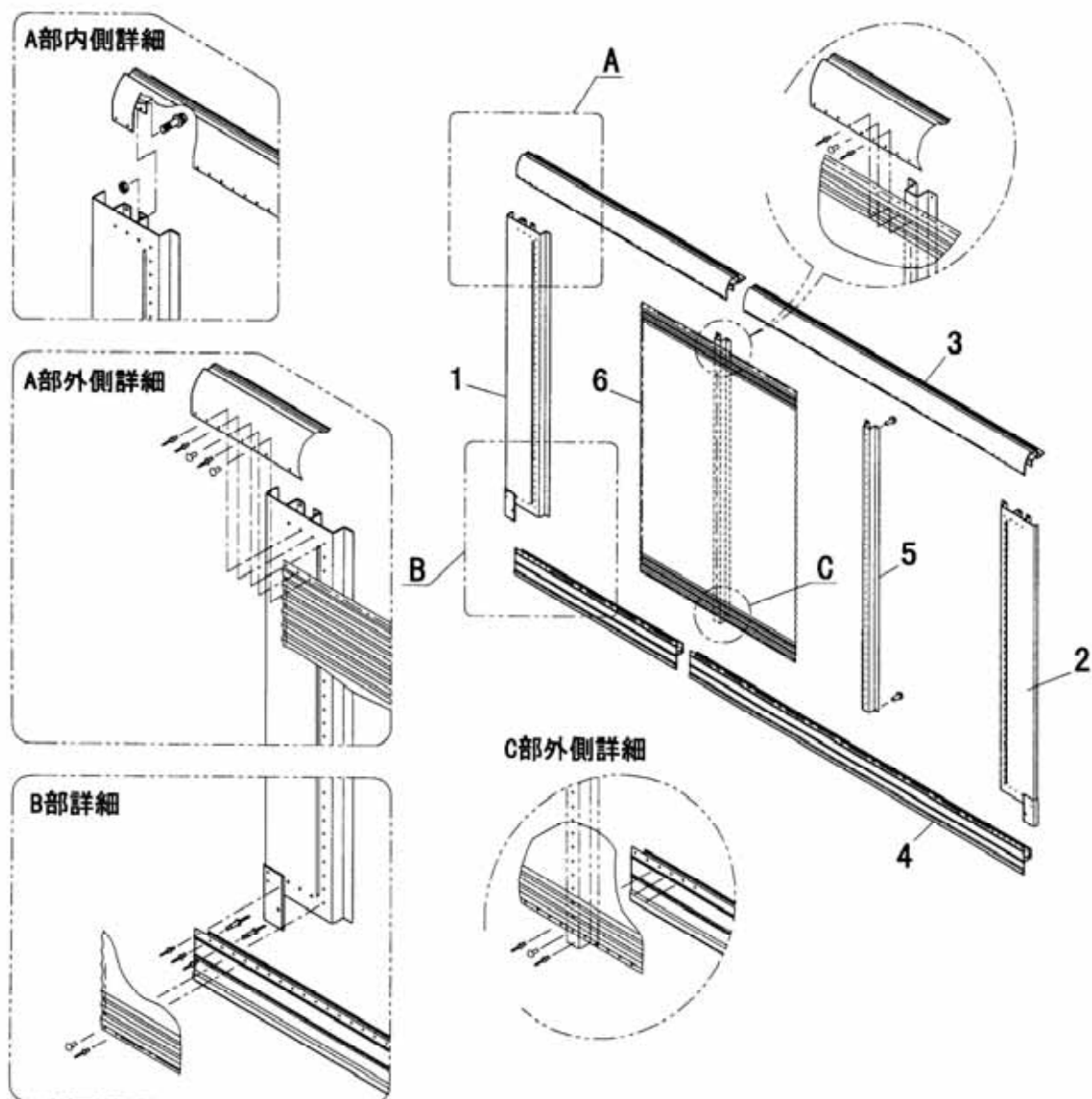
番号	部 品 名 称	材 質	備 考
1	サポートガasket	アルミ	
2	サポートガasket	アルミ	
3	サポートガasket	アルミ	
4	サポートガasket	アルミ	
5	サポートガasket	アルミ	
6	サポートガasket	アルミ	
7	スペーサー	P P	
8	スペーサー	P P	
9	スペーサー	P P	
10	スペーサー	P P	
11	保冷材	発泡ポリスチレン	
12	保冷材	発泡ポリスチレン	
13	保冷材	発泡ポリスチレン	
14	保冷材	発泡ポリスチレン	
15	保冷材	発泡ポリスチレン	
16	保冷材	発泡ポリスチレン	
17	保冷材	発泡ポリスチレン	
18	連結プレート	アルミ	
21	ダンペキシート	アルミ+P P	
22	アルミクロステーブ	アルミ	
23	断熱材	発泡ポリスチレン	
24	断熱材	発泡ポリスチレン	
25	断熱材	発泡ポリスチレン	
26	断熱材	発泡ポリスチレン	
27	断熱材	発泡ポリスチレン	
28	断熱材	発泡ポリスチレン	
29	断熱材	発泡ポリスチレン	
30	コーナーB K T	アルミ	
31	コーナーB K T	アルミ	
32	リンフォースメント	アルミ	
33	リンフォースメント	アルミ	
34	ルーフライニング	木+P E・F R P・S U S	仕様により異なります
35	ルーフライニング	木+P E・F R P・S U S	"
36	デバイダー	アルミ	
37	クローズアウト	アルミ	

11 - 4 . ルーフASSYの分解



番号	部品名称	材質	備考
1	ルーフレールフロント	鉄	
2	ルーフレールリヤ	鉄	
3	ルーフレールアウター	アルミ	
4	ルーフレールインナー	アルミ	
5	ルーフシート	アルミ	
6	ボウルーフ	鉄	
7	蝶番	鉄	
8	リテーナキャンバス	アルミ	

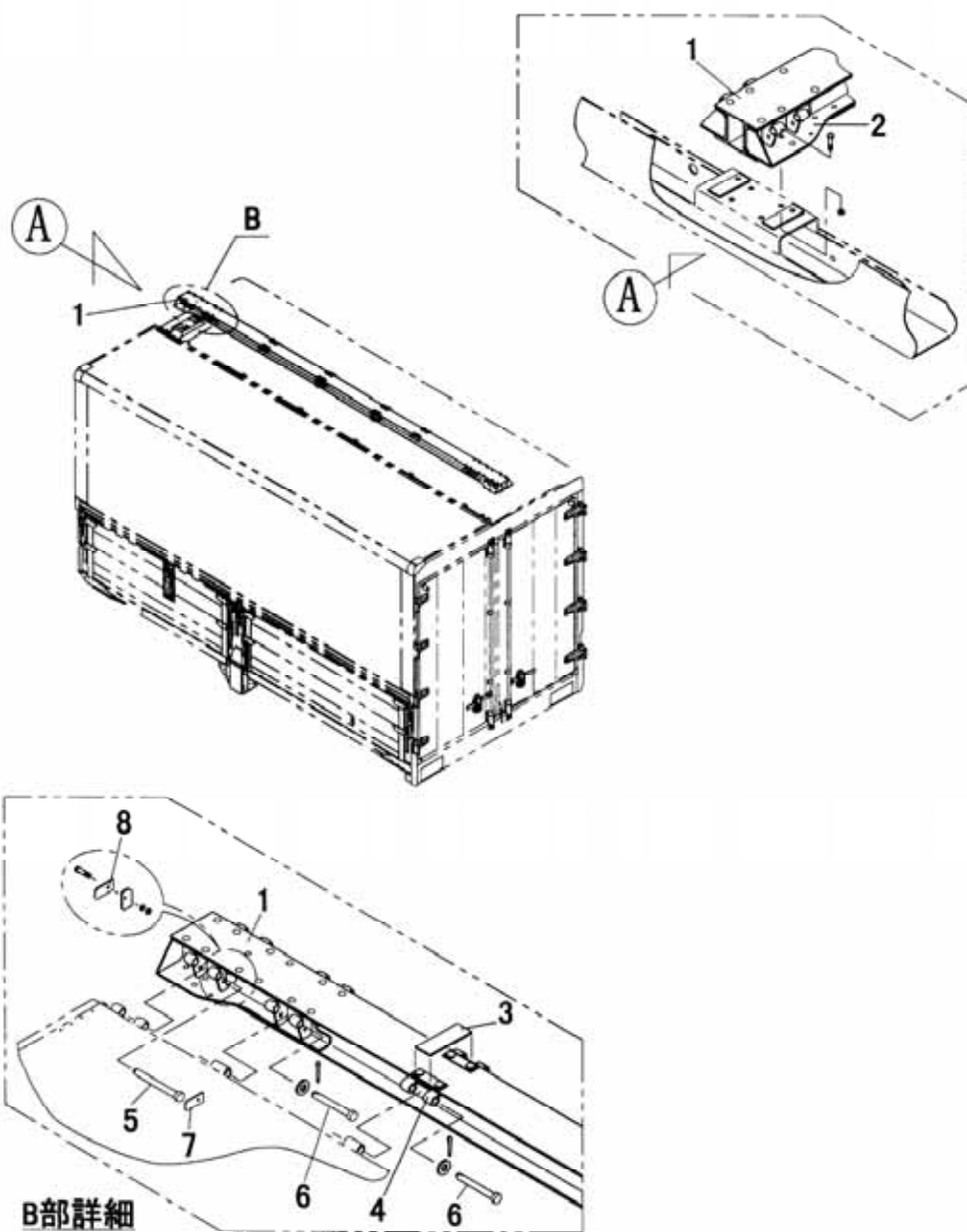
11 - 5 . サイドASSYの分解



番号	部品名称	材質	備考
1	ポストサイドフロント	アルミ	
2	ポストサイドリヤ	アルミ	
3	レールアッパーサイド	アルミ	
4	レールロアサイド	アルミ	
5	ポストサイド	アルミ	
6	パネルサイド	アルミ	

1 2 . ルーフセンタービームの取り外し

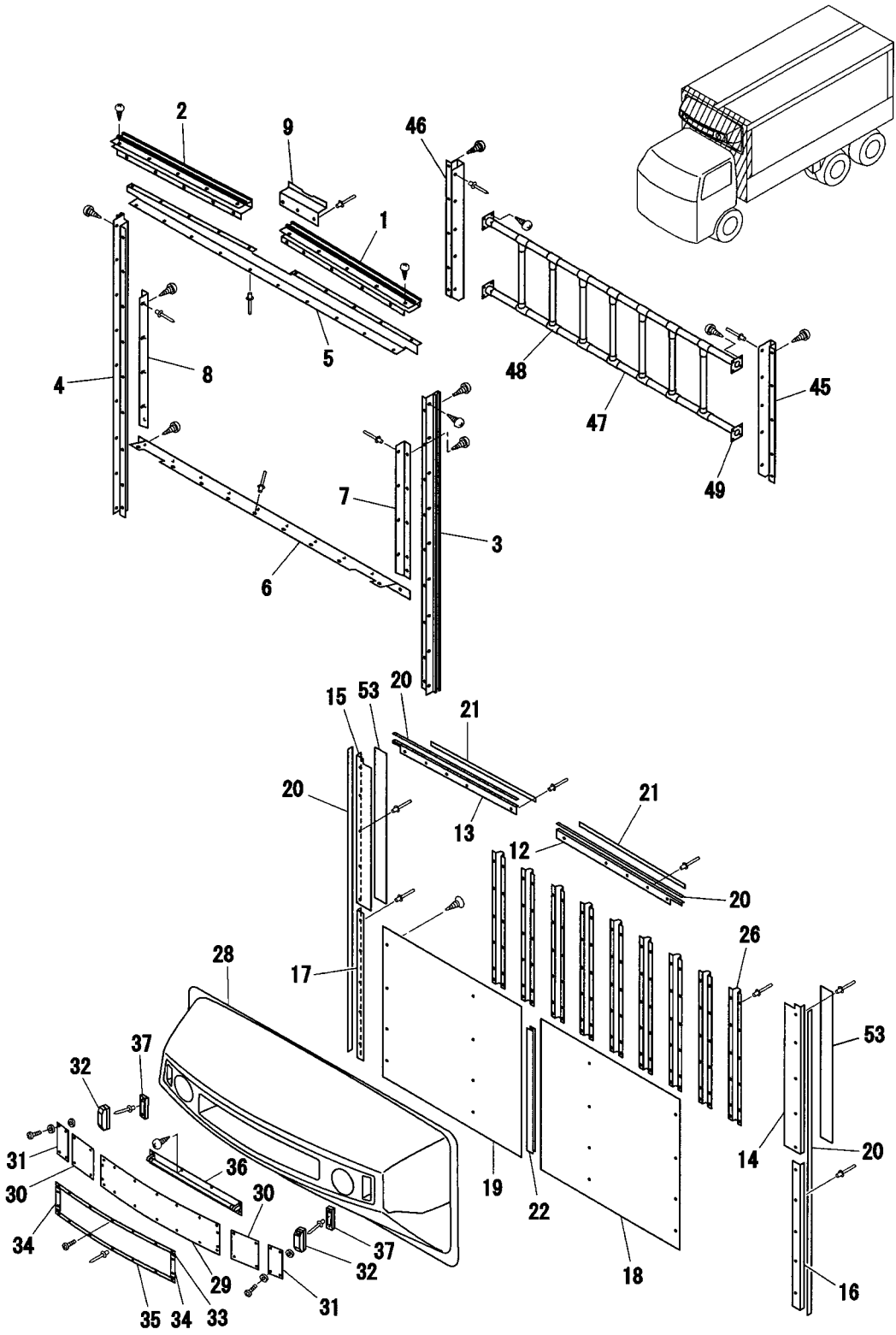
1 2 - 1 . 前後端を止めているボルト・ナットを外し、センタービームを取り外す。



番号	部品名称	材質	備考
1	センタービーム	アルミ	
2	リンフォースメントASSY	鉄	
3	プロテクター：キャンパス	PVC	
4	蝶番	鉄	
5	ピン：ルーフヒンジ	鉄	
6	ピン：ルーフヒンジ	鉄	
7	ピン押さえ	鉄	

13 . フロントウォールの取り外し

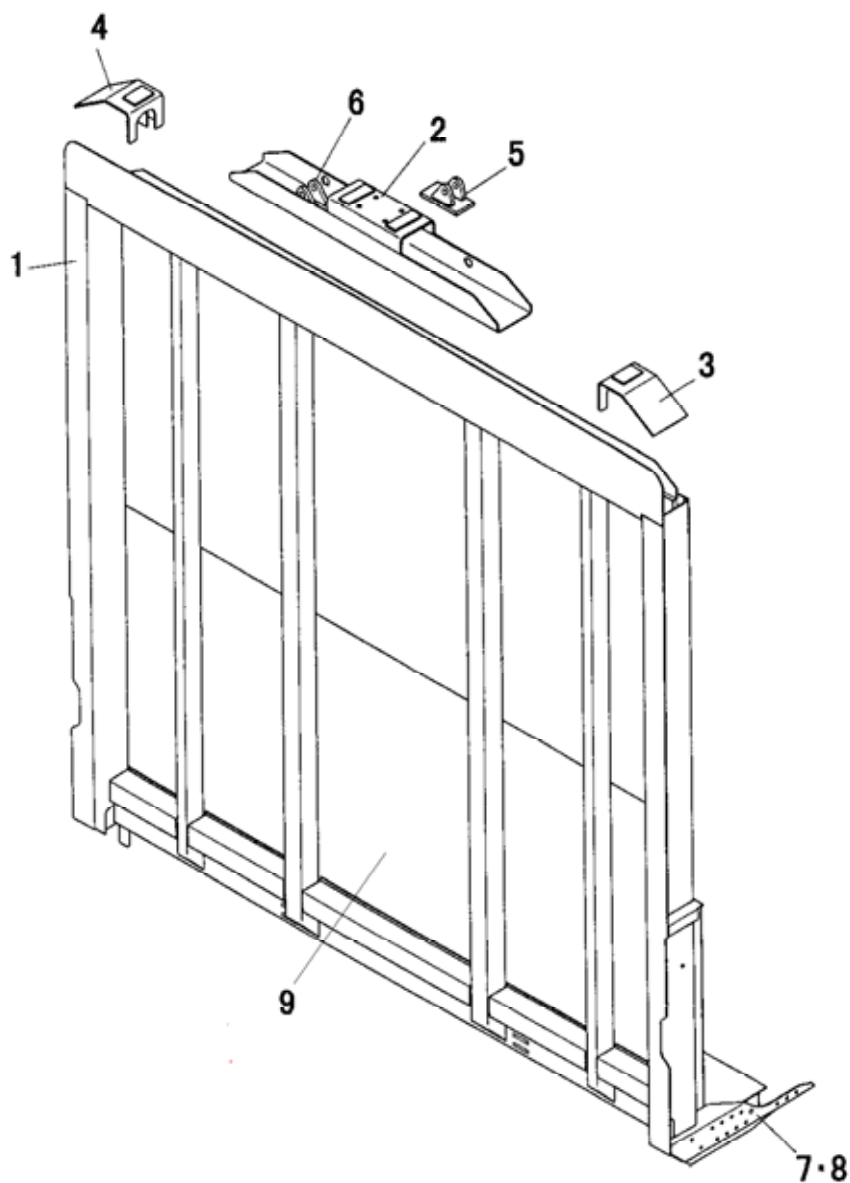
13 - 1 . フロントウォールの内装部品を取り外す。



番号	部 品 名 称	材 質	備 考
1	サポートガasket	アルミ	
2	サポートガasket	アルミ	
3	サポートガasket	アルミ	
4	サポートガasket	アルミ	
5	カバーヘッダーフロント	アルミ	
6	カバーエバーロア	アルミ	
7	カバーエバーサイド	アルミ	
8	カバーエバーサイド	アルミ	
9	カバーヘッダー	アルミ	
12	アングルフロントヘッダー	鉄	
13	アングルフロントヘッダー	鉄	
14	アングルフロントサイド	鉄	
15	アングルフロントサイド	鉄	
16	アングルフロントサイド	鉄	
17	アングルフロントサイド	鉄	
18	ライニングフロントロア	木+PE・FRP・SUS	仕様により異なります
19	ライニングフロントロア	木+PE・FRP・SUS	〃
20	塩ビバー	PVC	
21	塩ビバー	PVC	
22	デバイダー	アルミ	
26	エアリブ	アルミ	
28	エバハウス	FRP	
29	フロントカバー	アクリル樹脂	
30	カバー	アクリル樹脂	
31	カバー	アクリル樹脂	
32	マーカーランプ		
33	リテーナー	アルミ	
34	リテーナー	アルミ	
35	リテーナー	アルミ	
36	蛍光灯		
37	スペーサー	PP	
45	ブラケット	アルミ	
46	ブラケット	アルミ	
47	SSパイプ	鉄+SUS	
48	T型継手	アルミ	
49	鋳接手	アルミ	
53	ライニングアッパー	木+PE・FRP・SUS	仕様により異なります

注意) 蛍光管は事前に取り外し、分別処理して下さい。

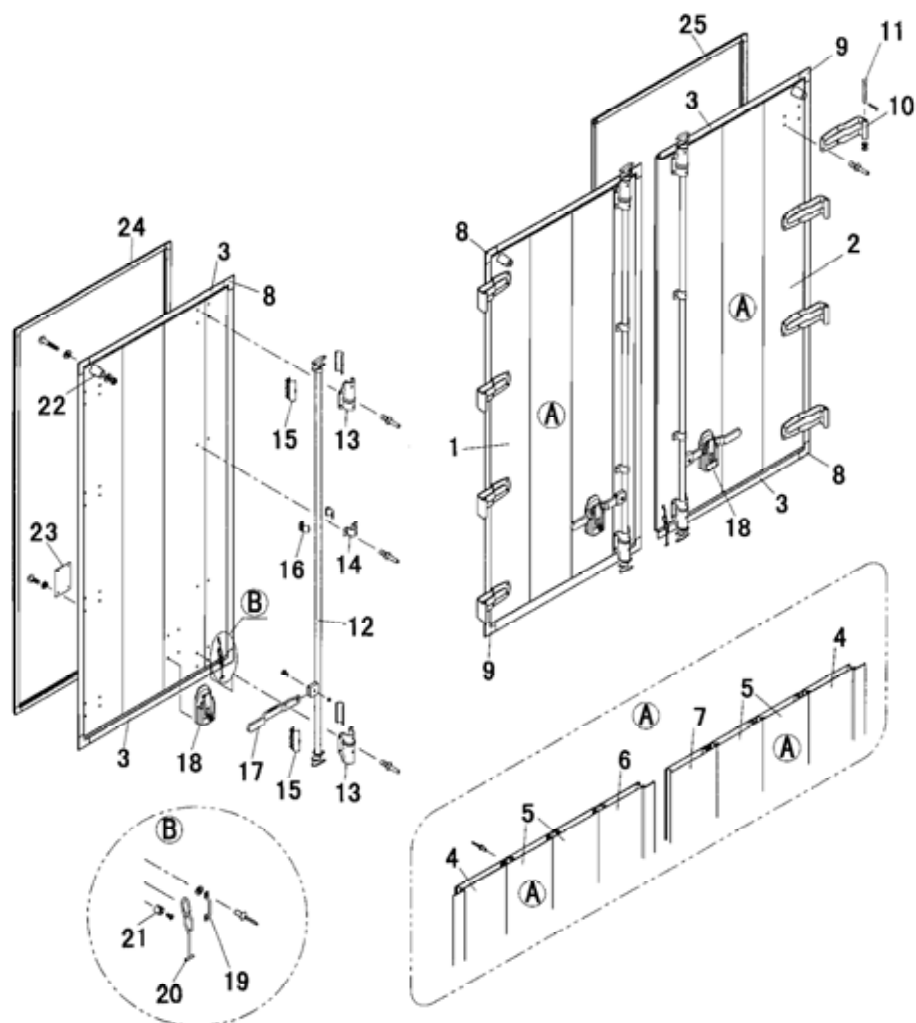
13 - 2 . フロントウォールをクレーン等で吊り、ロアガセットのリベット及び、床フロント側のタッピンネジを外し、床からフロントウォールを取り外す。



番号	部品名称	材質	備考
1	フロントフレーム	鉄	
2	ブラケットセンタービーム	鉄	
3	ガセットコーナー左	鉄	
4	ガセットコーナー右	鉄	
5	シリンダーブラケット	鉄	
6	シリンダーブラケット	鉄	
7	ガセット：ロアフロント左	鉄・ステンレス	仕様により異なります
8	ガセット：ロアフロント右	鉄・ステンレス	〃
9	パネルフロント	鉄・ステンレス・アルミ	〃

14. リヤウォールの取り外し

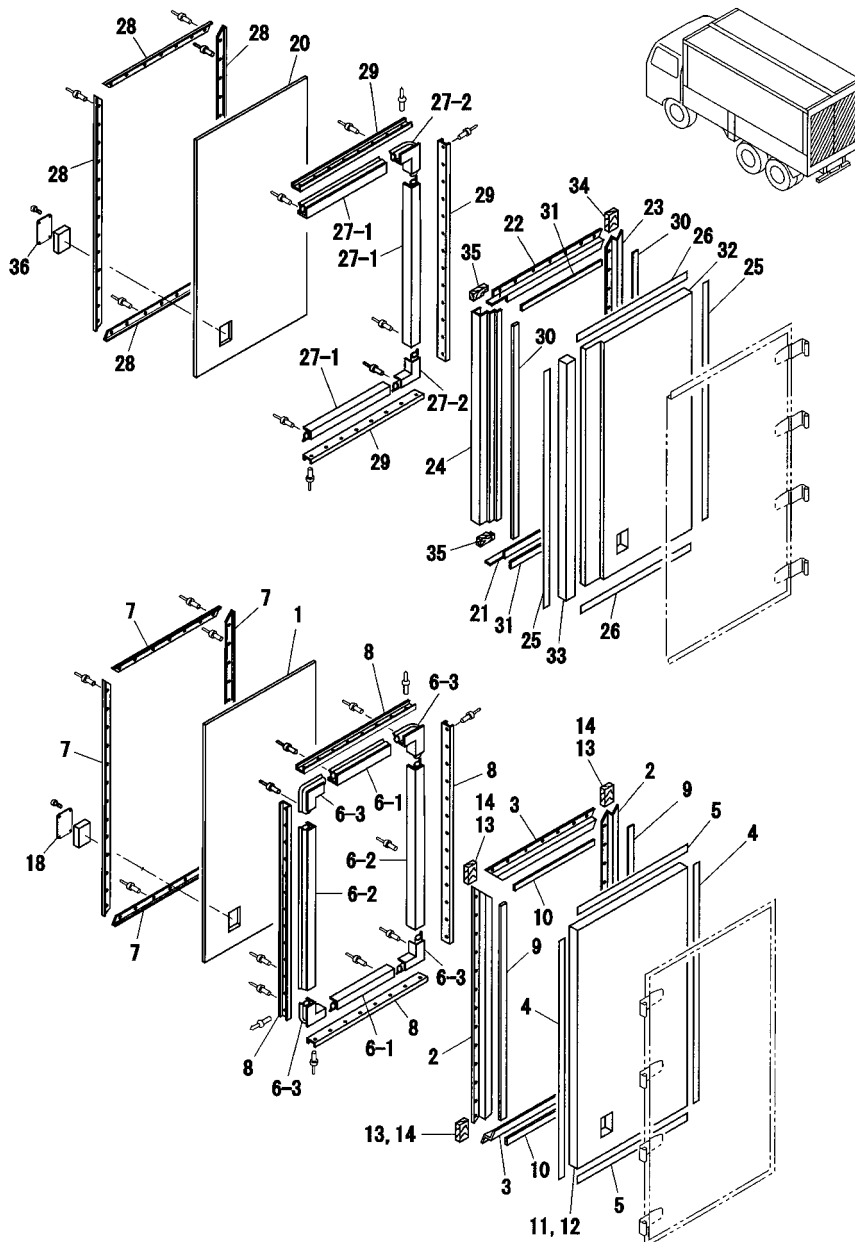
14-1. リヤドアを開きクレーン等で吊り、ヒンジピンを外し、リヤドアを取り外す。



番号	部品名称	材質	備考
1	アルミドア左 ASSY		
2	アルミドア右 ASSY		
3	上・下フランジ	アルミ	
4	アルミドア：アウター	アルミ	
5	アルミドア：ミドル	アルミ	
6	アルミドア：センター左	アルミ	
7	アルミドア：センター右	アルミ	
8	コーナプレート	アルミ	
9	コーナプレート	アルミ	
10	ドアヒンジ	鉄・ステンレス	仕様により異なります
11	ピンヒンジ	ステンレス	
12	ロックロッド ASSY	鉄・ステンレス	仕様により異なります
13	ベアリングブラケット	鉄・ステンレス	〃
14	ベアリングブラケット	鉄・ステンレス	〃

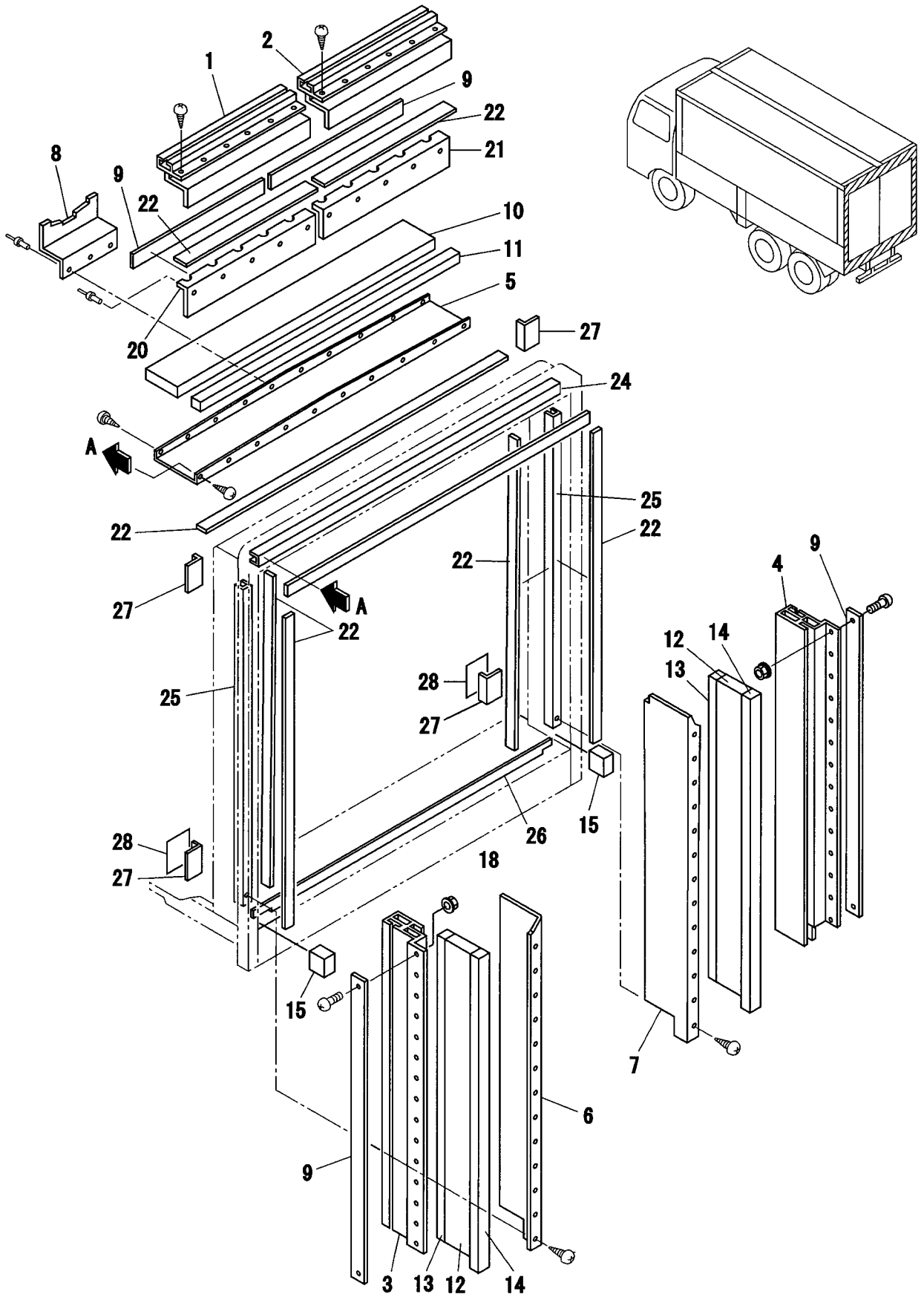
番号	部品名称	材質	備考
15	スプリットブッシュ	ナイロン	
16	スプリットブッシュ	ナイロン	
17	ドアハンドル	鉄・ステンレス	仕様により異なります
18	ナイスキー	アルミ、鉄	
19	ループフットマン	ステンレス	
20	フックドアホールドバック	ステンレス	
21	ホルダー	NR	
22	ドアバンパー	NR	
23	補強プレート	鉄	
24	ドアガasket左	E PDM	
25	ドアガasket右	E PDM	

14 - 2 . リヤドアの内装部品を取り外す。



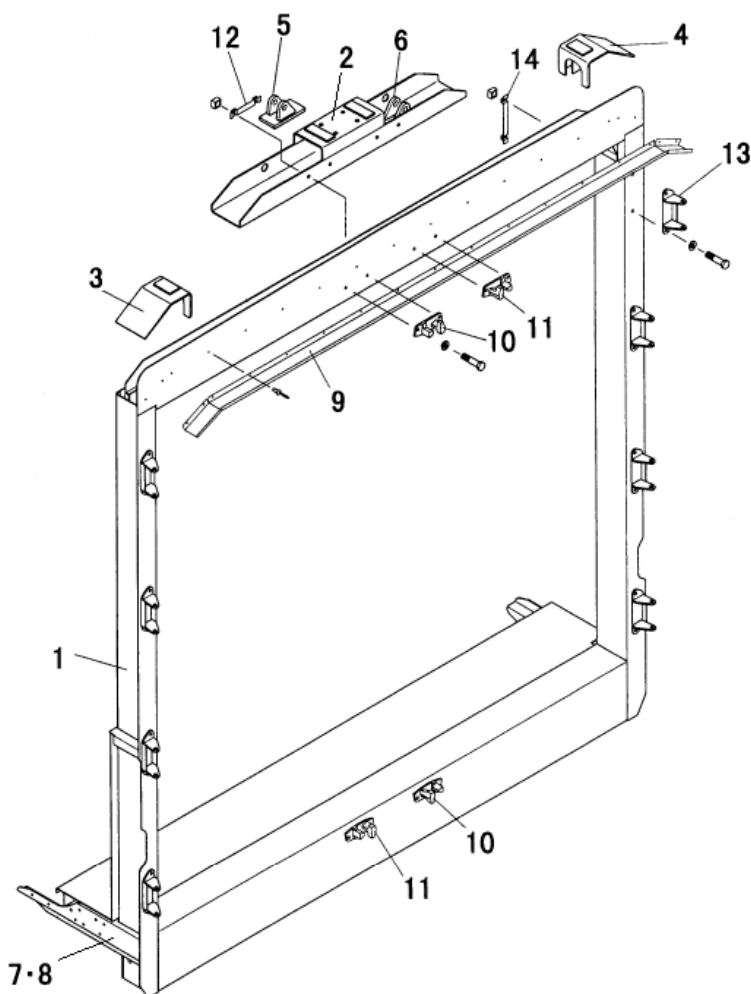
番号	部 品 名 称	材 質	備 考
1	ライニングRD	木+PE・FRP・SUS	仕様により異なります
2	ドアフレーム	PVC	
3	ドアフレーム	PVC	
4	スペーサー	PVC	
5	スペーサー	PVC	
6	インナーガスケット	EPDM	
7	キャップルーフ	アルミ	
8	リテーナーガスケット	アルミ	
9	バックプレート	アルミ	
10	バックプレート	アルミ	
11	保冷材	発泡ポリスチレン	
12	保冷材	発泡ポリスチレン	
13	コーナーフィラー	木	
14	コーナーフィラー	木	
18	カバープレート	アルミ	
20	ライニングRD	木+PE・FRP・SUS	仕様により異なります
21	ドアフレーム	PVC	
22	ドアフレーム	PVC	
23	ドアフレーム	PVC	
24	ドアフレームセンター	PVC	
25	スペーサー	PVC	
26	スペーサー	PVC	
27	インナーガスケット	FPDM	
28	キャップルーフ	アルミ	
29	リテーナーガスケット	アルミ	
30	バックプレート	アルミ	
31	バックプレート	アルミ	
32	保冷材	発泡ポリスチレン	
33	保冷材	発泡ポリスチレン	
34	コーナーフィラー	木	
35	コーナーフィラー	木	
36	カバープレート	アルミ	

14 - 3 . リヤフレームからカバー及び、フィラー類を外す。



番号	部 品 名 称	材 質	備 考
1	サポートガasket	アルミ	
2	サポートガasket	アルミ	
3	サポートガasket	アルミ	
4	サポートガasket	アルミ	
5	カバーヘッダーリヤ	アルミ	
6	カバーリヤサイド	アルミ	
7	カバーリヤサイド	アルミ	
8	カバーヘッダー	アルミ	
9	塩ビバー	PVC	
10	保冷材	発泡ポリスチレン	
11	保冷材	発泡ポリスチレン	
12	保冷材	発泡ポリスチレン	
13	保冷材	発泡ポリスチレン	
14	保冷材	発泡ポリスチレン	
15	保冷材	発泡ポリスチレン	
20	アングルヘッダー	鉄	
21	アングルヘッダー	鉄	
22	塩ビバー	PVC	
24	チャンネル	鉄	
25	チャンネル	鉄	
26	アングル	鉄	
27	ダンペキシート	アルミ+PP	
28	アルミクロステーブ	アルミ	

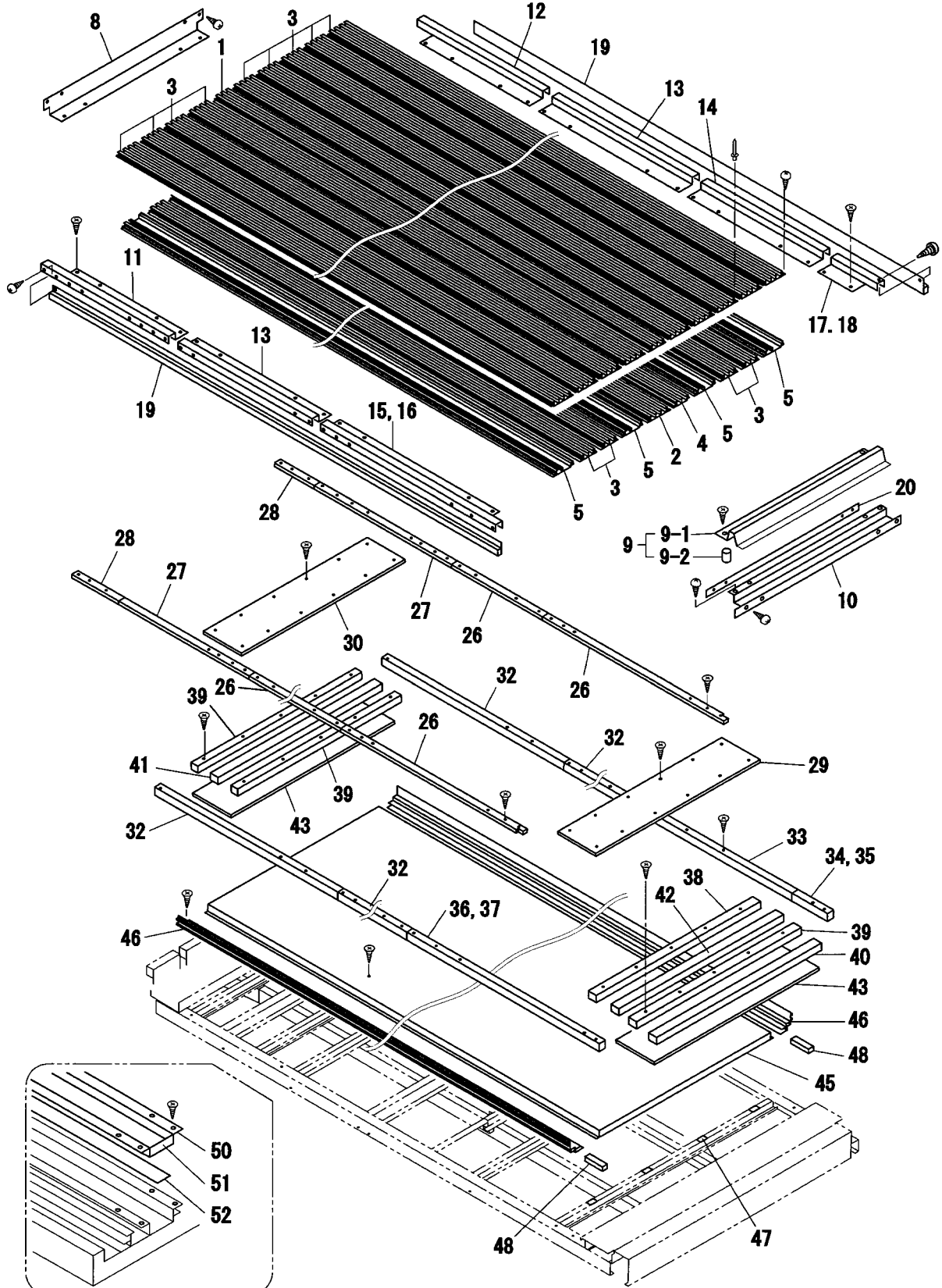
14 - 4 . リヤフレームをクレーン等で吊り、ロアガセットのリベット及び、床リヤ側のタップ
 ンネジを外し、床からリヤフレームを取り外す。



番号	部品名称	材質	備考
1	リヤフレーム	鉄・ステンレス	仕様により異なります
2	ブラケットセンタービーム	鉄	
3	ガセットコーナー	鉄	
4	ガセットコーナー	鉄	
5	シリンダーブラケット	鉄	
6	シリンダーブラケット	鉄	
7	ガセットロアリヤ左	鉄・ステンレス	仕様により異なります
8	ガセットロアリヤ右	鉄・ステンレス	〃
9	リヤ：ヒサシ	鉄・ステンレス	〃
10	キーパー	鉄・ステンレス	〃
11	キーパー	鉄・ステンレス	〃
12	ケースナット	鉄	
13	ヒンジブラケット	鉄・ステンレス	仕様により異なります
14	ケースナット	鉄	

15. 床の解体

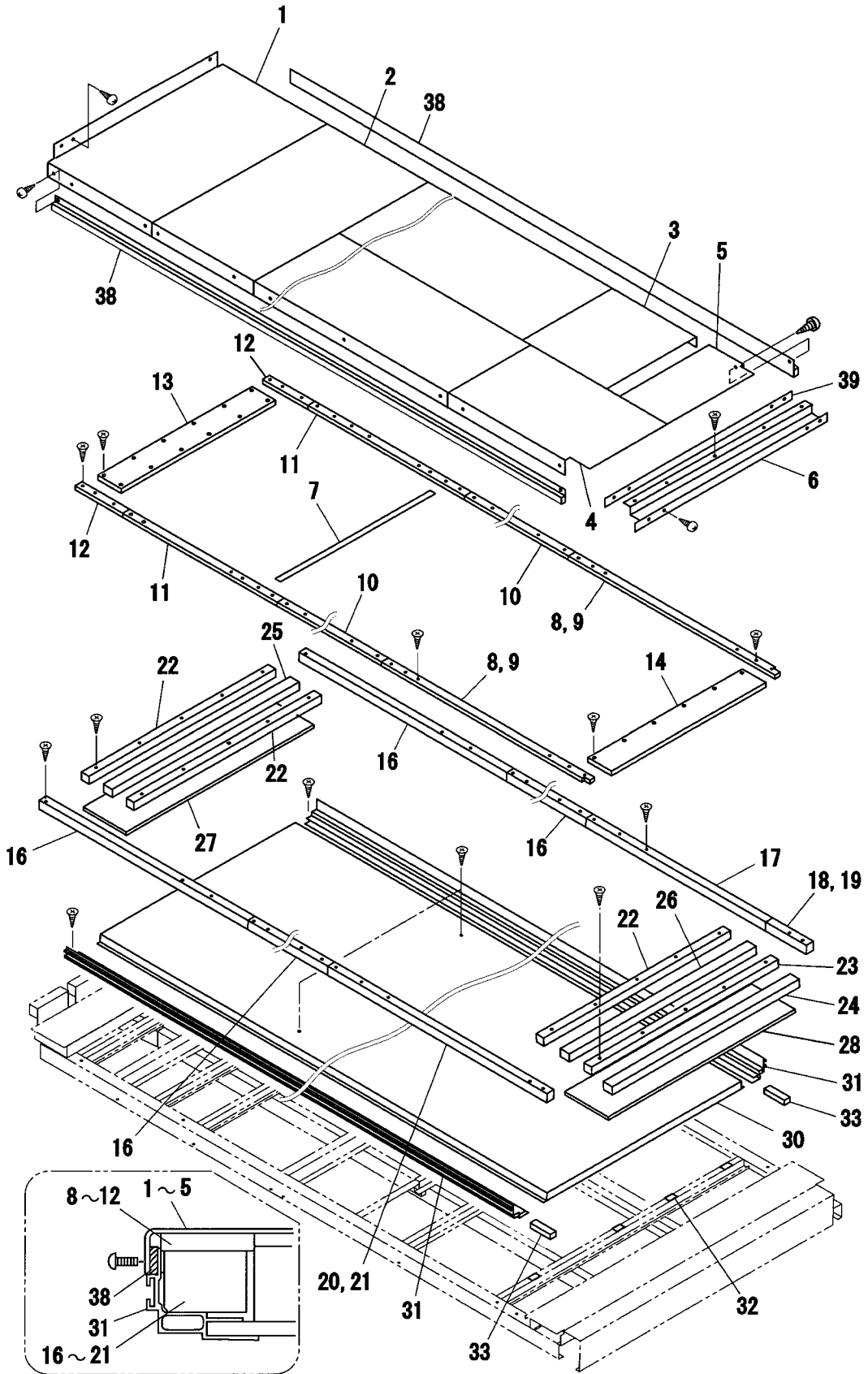
15 - 1 . 床の内装品を取り外す。 < T型ボードフロー仕様 >



ジョロダレール取付図

番号	部品名称	材質	備考
1	ボードフロアー	アルミ	
2	ボードフロアー	アルミ	
3	ボードフロアー	アルミ	
4	ボードフロアー	アルミ	
5	ボードフロアー	アルミ	
8	シルフロント	アルミ	
9	シルリヤASSY	アルミ	
10	ライニング	アルミ	
11	シルサイドフロント	アルミ	
12	シルサイドフロント	アルミ	
13	シルサイド	アルミ	
14	シルサイド	アルミ	
15	シルサイドリヤ	アルミ	
16	シルサイドリヤ	アルミ	
17	シルサイドリヤ	アルミ	
18	シルサイドリヤ	アルミ	
19	塩ビバー	PVC	
20	塩ビバー	PVC	
26	フィラーシルサイド	木	
27	フィラーシルサイド	木	
28	フィラーシルサイド	木	
29	ベニアヤアッパー	木	
30	ベニアヤアッパー	木	
32	フィラーサイド	木	
33	フィラーサイド	木	
34	フィラーサイド	木	
35	フィラーサイド	木	
36	フィラーサイド	木	
37	フィラーサイド	木	
38	フィラークロスメンバー	木	
39	フィラークロスメンバー	木	
40	スペーサー	PVC	
41	保冷材	発泡ポリスチレン	
42	保冷材	発泡ポリスチレン	
43	ベニアフロアー	木	
45	ベースパネル	アルミ+発泡 [®] ポリスチレン+木	
46	サポートフロアサイド	アルミ	
47	スペーサー	アルミ	
48	スペーサー	木	
50	ジョロダレール	鉄・SUS・アルミ	仕様により異なります
51	ストッパー	鉄・SUS・アルミ	〃
52	スペーサー	アルミ	

15 - 2 . 床の内装品を取り外す。 <平板仕様>

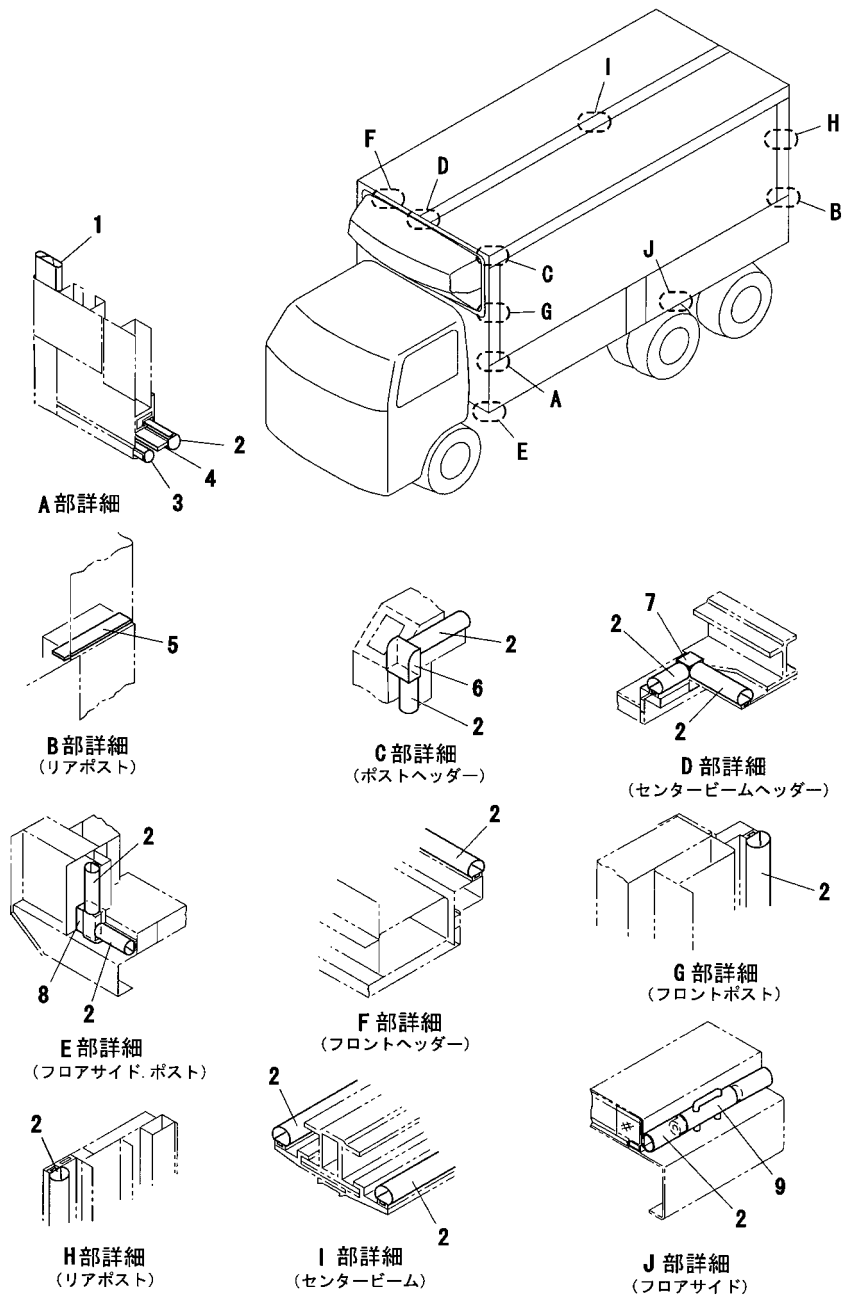


取付関係詳細図

番号	部品名称	材質	備考
1	ライニング	アルミ・SUS	仕様により異なります
2	ライニング	アルミ・SUS	〃
3	ライニング	アルミ・SUS	〃
4	ライニング	アルミ・SUS	〃
5	ライニング	アルミ・SUS	〃
6	ライニング	アルミ・SUS	〃
7	バックプレート	アルミ・SUS	〃
8	フロアリング	木	
9	フロアリング	木	
10	フロアリング	木	
11	フロアリング	木	
12	フロアリング	木	
13	ベニアロア	木	
14	ベニアリヤアッパー	木	
16	フィラーサイド	木	
17	フィラーサイド	木	
18	フィラーサイド	木	
19	フィラーサイド	木	
20	フィラーサイド	木	
21	フィラーサイド	木	
22	フィラークロスメンバー	木	
23	フィラークロスメンバー	木	
24	スペーサー	PVC	
25	保冷材	発泡ポリスチレン	
26	保冷材	発泡ポリスチレン	
27	ベニアロア	木	
28	ベニアロア	木	
30	ベースパネル	アルミ+発泡 [®] ポリスチレン+木	
31	サポートフロアサイド	アルミ	
32	スペーサー	アルミ	
33	スペーサー	木	
38	塩ビバー	PVC	
39	塩ビバー	PVC	

16 . シールガスケット

16 - 1. シールガスケットを外す。



番号	部品名称	材質	備考
1	ウイングガスケット	EPDM	
2	シールガスケット	EPDM	
3	ウイングサイドガスケット	EPDM	
4	スペーサーガスケット	EPDM	
5	スペーサーガスケット	EPDM	
6	コーナーガスケット	EPDM	
7	コーナーガスケット	EPDM	
8	コーナーガスケット	EPDM	
9	フックシール	EPDM	

17. 分別

17 - 1 . 分解した部材は鉄、アルミ、ステンレス、樹脂、ゴム類、ワイヤハーネス、プラスチック、木材等、材質別に分別し適正な処理をお願いします。

2004年8月作成
冷蔵ウイング車解体マニュアル

問い合わせ先
日本フルハーフ株式会社
サービス部

TEL 046 - 285 - 2116
FAX 046 - 285 - 5662