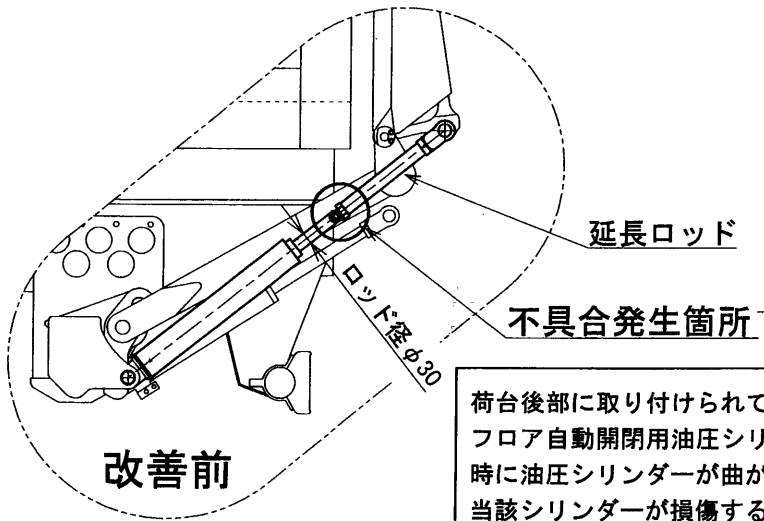
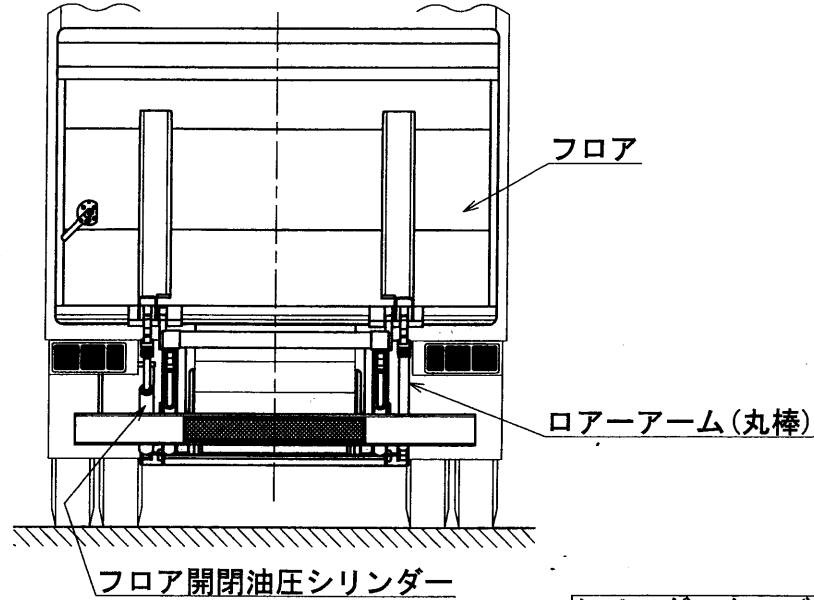
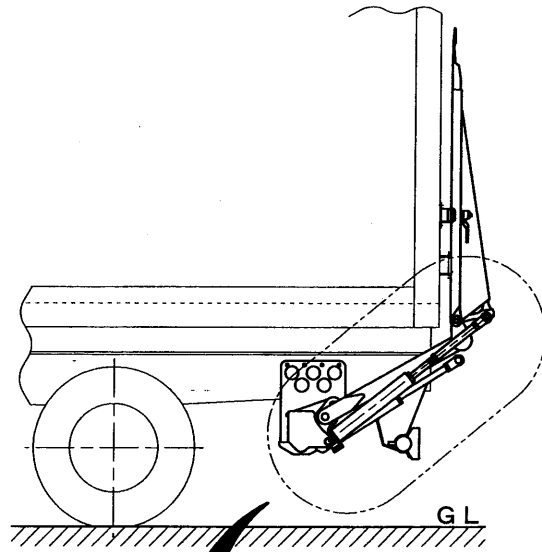
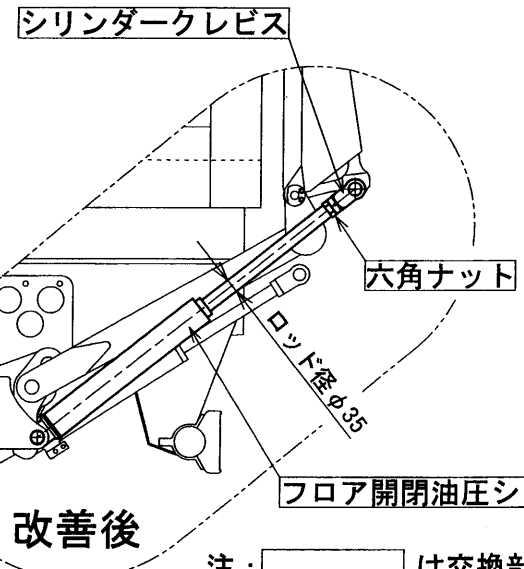


# 改善箇所説明図



荷台後部に取り付けられている積み荷を昇降させる装置において、フロア自動開閉用油圧シリンダーの強度が不十分のため、荷役作業時に油圧シリンダーが曲がり、そのままの状態で使用を続けると、当該シリンダーが損傷するとともに対称に位置するロアーアームも損傷して昇降フロアが傾き、最悪の場合、昇降フロア上の積み荷が落下し、作業員又は第三者に危害を及ぼすおそれがある。



注：□ は交換部品を示す

改善の内容  
対策品のシリンダーに交換する