

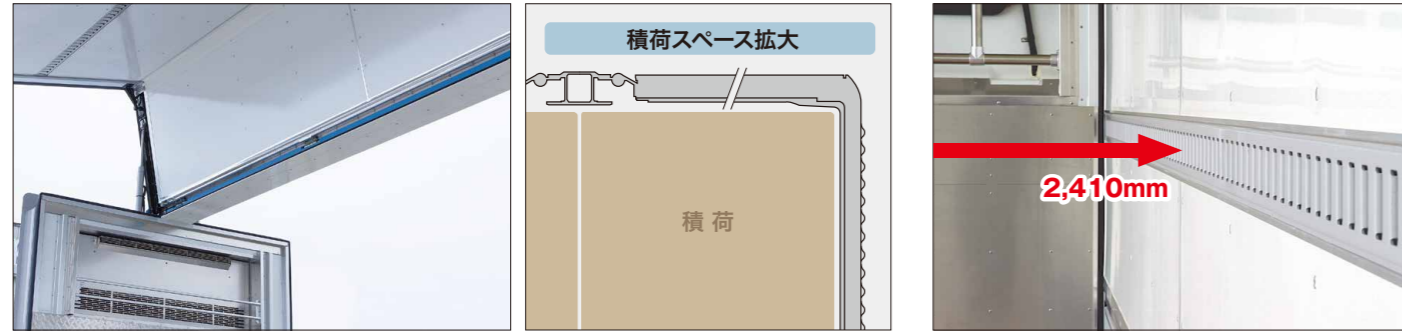
冷蔵ウイングの特徴

クラス最大級の内容積

薄型センタービームの採用とウイング部はラッシングレール装着でもサイドポスト段押し加工でウイング部の内法幅が2,410mmとなり、クラス最大級の内容積を実現しています※。(アオリ部は2,390mm)

また、薄型センタービームの採用と、ウイングコーナー形状により、上端の隅まで効率よく荷物を積載できます。

※断熱仕様EP7時



薄型アルミセンタービーム

薄型センタービームの採用と、ウイングコーナー形状により、上端の隅まで効率よく荷物を積載できます。(冷凍機使用時は吹出し口高さまで荷物を積まないでください)

薄型センタービームとウイングコーナー

段押し加工ラッシングレール

ウイング部にラッシングレールを装着する場合、サイドポストを段押し加工することで、幅を従来より20mm増やしています。(断熱仕様EP7時)

高い断熱性能 + 高い水密性能

ウイング、アオリ、床、ドア周りのすべてを断熱材と完全シーリング化したガスケットでつなぎ、庫内の気密性と保冷効果の向上を実現しました。

さらにサイドシルとリヤシルの断面形状に突起を設けることにより、床まわりの水密性を向上させています。



断熱アオリ ※大型

断熱アオリとシールガスケットの採用で気密性、断熱効果、強度が向上、2方開も可能です。

シールガスケット

サイドレール

サイドシルとリヤシルの断面形状に突起を設け、床まわりの水密性を向上させています。

リヤフレームリヤシル

冷凍冷蔵ウイング



地球環境に好性能

3R Recycle <リサイクル>
Reuse <リユース>
Reduce <リデュース> とCO₂削減にも貢献します!

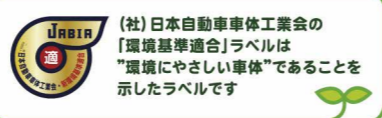


このカタログは環境にやさしい植物油インクを使用しています。

営業品目: ドライバン、温度管理車、ウイングルフ、各種トレーラ、各種コンテナ、省力機器、修理

日本フルハーフ株式会社

URL <https://www.fruehauf.co.jp/>
品川オフィス: 03(3474)5709



この製品には上記のラベルが貼付されています。

北海道 011(723)8750 / 仙台 022(792)8630 / 盛岡 019(672)5472 / 新潟 025(243)0520 / 石岡 0299(24)1275 / 北関東 048(661)9051
東京 03(3863)8011 / 千葉 03(3863)8011 / 多摩 042(520)0045 / 神奈川 045(228)7853 / 静岡 054(285)3397 / 名古屋 052(532)7051
北陸 076(232)5588 / 阪神 06(6390)8257 / 広島 082(262)2005 / 岡山 086(206)3512 / 四国 087(863)6078 / 九州 092(272)0777

◆仕様は改良のため、予告なく変更することがあります。 ◆写真の色は撮影及び印刷の条件により、実際の色と異なって見えることがあります。 ◆写真は一部オプションを含みます。

ORDER No.169
冷凍冷蔵ウイング / 21.12

フルハーフはISO9001/14001の認証を取得し、環境にやさしく、高品質の製品と高信頼のサービスをお届けしています。

大型冷凍ウィングR-10 (サンドイッチパネル)

クールに走る万能選手。

マルチに活躍可能な本格冷凍ウィング



温度帯					
低温域			中温域		
-20℃	-15℃	-10℃	-5℃	0℃	+5℃
[Blue bar representing temperature range]					

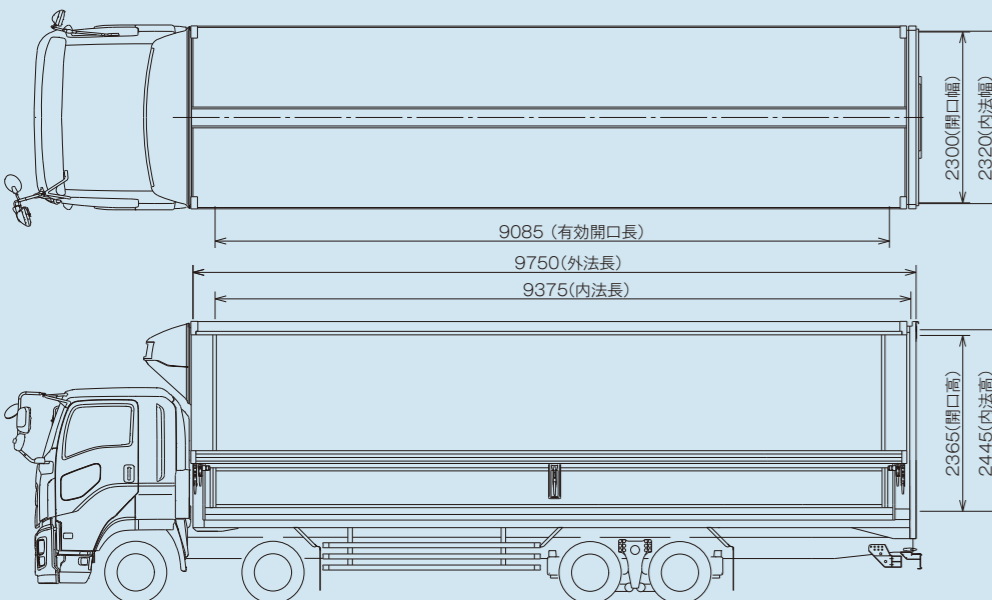
精肉、鮮魚、水産加工品系、牛乳、乳製品、野菜、果物など



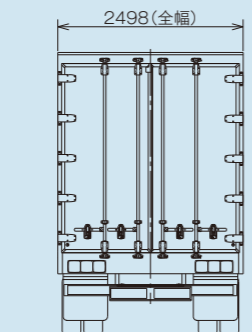
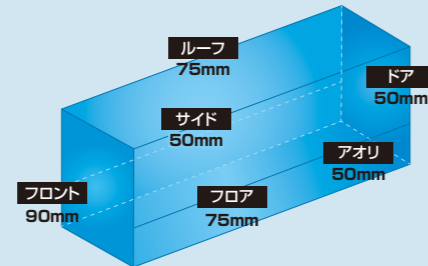
※写真は一部オプションを含みます。

代表型式: R-LWSMZG0S309750

■ボディ寸法 ※寸法諸元は計算上の値です。



断熱仕様 (FP6)



冷凍ウィングの特徴

スロースタート&ストップ機構

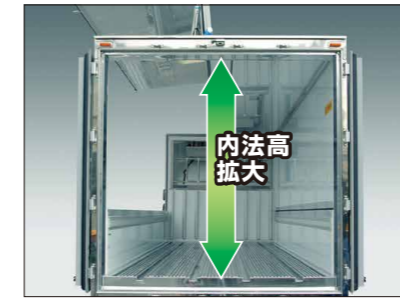
ウィングをゆっくり開くことにより、負圧で雨が庫内に巻き込む現象を緩和します。



スロースタート&ストップ機構

薄型センタービーム

内法高拡大。



薄型センタービーム

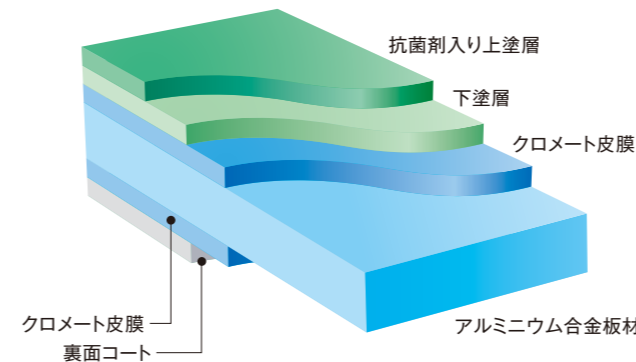
抗菌パネル

輸送の衛生をサポート。

「抗菌」とは、表面に付着した細菌やカビの生育・増殖を抑制することをいいます。冷凍車の積荷の多くは、衛生への厳正な配慮が求められるもの。そのため、内板は全面抗菌仕様としました。ただし、表面にホコリや油脂が付着していると抗菌効果は著しく低下します。抗菌仕様だからこそ、こまめに庫内の洗浄を行って清潔を保ち、その効果を十二分に活かしてください。

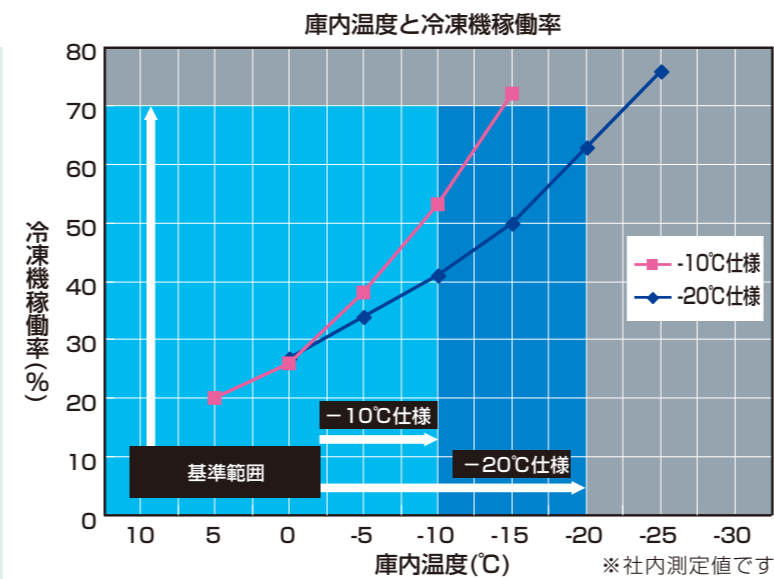
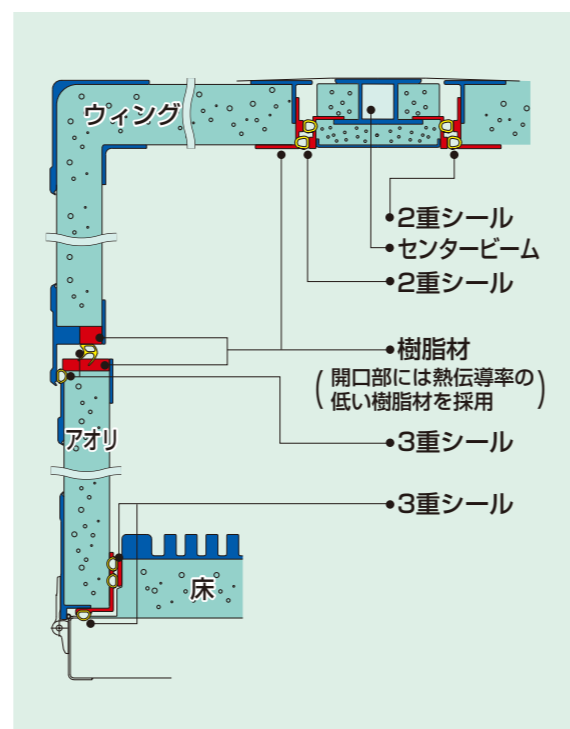


抗菌パネル



実証済みの断熱ボディ

独自のサンドイッチパネルを採用し、抜群の断熱性・気密性を発揮します。



*温度管理車の性能を判断する目安として冷凍機稼働率があります。冷凍機稼働率は1時間当たり、その設定温度で冷凍機の運転時間がどれくらいになるかを表しています。一般的には70%以下となるようにボディと冷凍機を組み合わせ、その温度が管理可能な範囲としています。

<装着冷凍機冷凍能力> -10℃仕様:外気35℃ 庫内-10℃時 6500W
-20℃仕様:外気35℃ 庫内-20℃時 6300W

ラインナップ:R-20

長時間走行を含めた幾度もテストを積み重ね、走行時でも安定して庫内温度-20℃前後をキープする冷凍ウィングのエース。*

温度帯					
低温域			中温域		
-20℃	-15℃	-10℃	-5℃	0℃	+5℃
[Blue bar representing temperature range]					

冷凍食品系、冷凍魚類、冷凍肉、冷凍めん系、冷菓など



-20℃を走行時でもキープ!

*運搬物の品温は保証していません。輸送中の庫内温度はボディ仕様、冷凍機能力、ご使用方法により異なります。またボディ構造上、庫内の場所により温度が異なりますのでご了承ください。

冷凍ウィング標準仕様



中型冷蔵ウィング (サンドイッチパネル)

あきらめない、積載量と室内スペースの両立。

サンドイッチパネルだから実現!



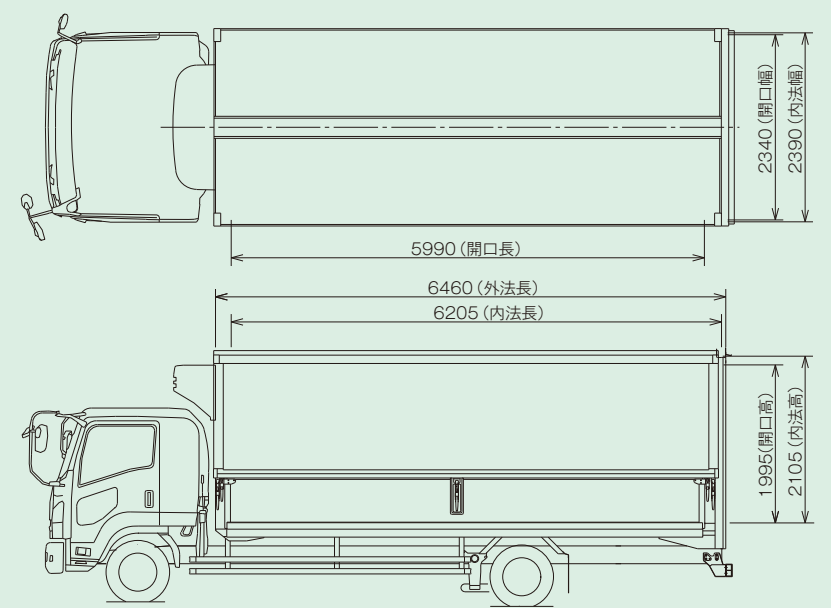
内法高
2300mm
確保

※写真は一部オプションを含みます。

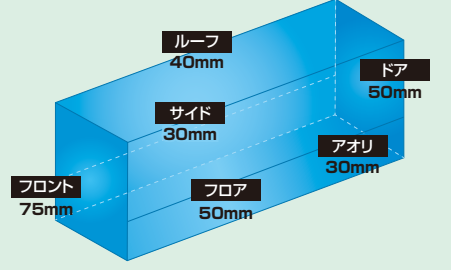
※重量・内法高は、仕様・シャシとの組合わせにより前後する場合があります。

代表型式: R-MWSFTG0Q206475

■ボディ寸法 ※寸法諸元は計算上の値です。



断熱仕様 (FP3)



大型冷蔵ウィング (コルゲートパネル)

生鮮食品輸送の信頼と 効率をスケールアップ。

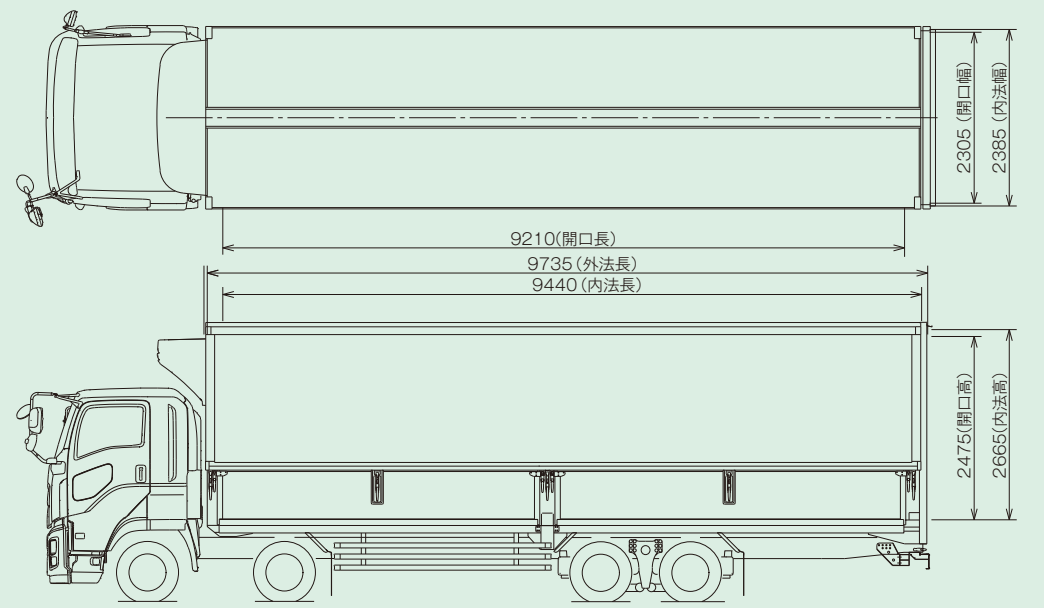
独自技術の薄型センタービームにより内法高は、そして環境にやさしいリサイクル可能なポリスチレン



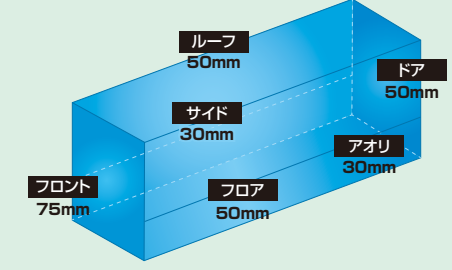
※写真は一部オプションを含みます。

代表型式: R-LWCKLG0S409750

■ボディ寸法 ※寸法諸元は計算上の値です。



断熱仕様 (FP3)



中型冷蔵ウィング (コルゲートパネル)

効率をスケールアップ。

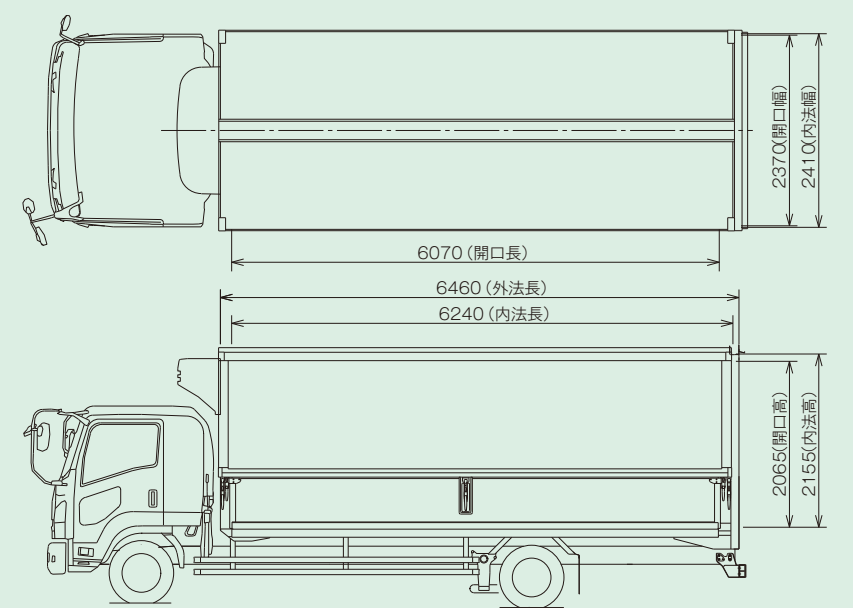
クラス最大級です。先進のシール構造と床構造、断熱材を使用し、高断熱、高气密性を実現しています。



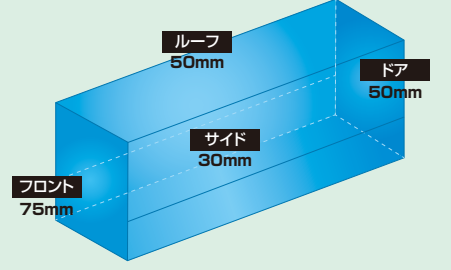
※写真は一部オプションを含みます。

代表型式: R-MWCMTG0Q206475

■ボディ寸法 ※寸法諸元は計算上の値です。



断熱仕様 (EP7)



冷蔵ウイング標準仕様



ウイングサイドパネル ※MWS ウイングサイドパネル ※MWC 保冷用サイドガスケット アオリ ※MWS,LWC アオリ蝶番



アオリ開閉補助装置 中央ウイングロック リヤフレーム ドアホルドバック ストッパー付 ※MWC 床ライニング アルミ縞板



サブフロア アルミ平板 サイドバンパー ※MWS,MWC 工具箱 ※MWS,MWC チェーン掛け ※MWS,MWC 車輪止め スプリング式



スペアタイヤキャリア リヤ当りゴム 中空 リヤ当りゴム CC アシストグリップ フロント内張り ※LWC,MWC



サイド内張り ※LWC ルーフ内張り ※LWC リヤ内張り ※LWC,MWC アオリ内張り ※LWC エバレーター プロテクター ※MWC



バルクヘッド ※MWS,LWC 床フックレール型 ※LWC ストップランプ兼用 リヤトップマーカー ルームランプ コーナーLED 全長取付 庫内非常用警報装置 キャブ外ブザー

標準仕様

型式		R-LWS_MZ	R-MWS_FT	R-LWC_KL	R-MWC_MT
フロント	断熱性能	FP6	FP3	FP3	EP7
	フレーム	Cr-SUS 2B	鋼板	鋼板	鋼板
ウイング	パネル	SWP	SWP	(内板)垂鉛鉄板 (外板)カラーアルミ白板	(内板)アルミクリア板 (外板)アルミクリア板
	エバハウス	エアロタイプ FRP	—	—	—
アオリ	ルーフ	SWP キャンバスシート 標準	SWP 標準 + Alカバー	(外板)アルミクリア板 標準 + Alカバー	(外板)アルミクリア板 標準 + Alカバー
	サイド	SWP 標準	SWP 標準	(外板)カラーアルミ白板 標準波付	(外板)アルミクリア板 標準波付
アオリ	ロック装置	保冷用	保冷用	保冷用	保冷用
	種類	(前後両端) SUS (アオリ中央) SUS 埋込皿SUS	(前後両端) SUS (アオリ中央) SUS 埋込皿SUS	(前後両端) SUS (アオリ中央) SUS 埋込皿SUS (中柱) SUS	(前後両端) SUS (アオリ中央) SUS 埋込皿SUS
アオリ	蝶番	SUS#400 中央増	SUS#400 両端増	SUS#400 両端増	SUS#400 両端増
	ロック装置	SUS	SUS	SUS	SUS
リヤ	中柱	—	—	回転式	—
	開閉補助装置 (セイコーラック)	—	—	—	—
リヤ	フレーム	SUS#400	SUS#400	SUS#400	SUS#400
	ドア	ビスなし 種類 材質 ヒンジ ロックロッド ハンドルブラケット 開き順 ホルドバック	有り 観音ドア SWP (外板) Cr-SUS 白 SUS#400 ダブル SUS#400 ナイスキー SUS#400 左先開き	有り 観音ドア SWP (外板) Cr-SUS 白 SUS#400 SUS#400 ナイスキー SUS#400 左先開き	有り 観音ドア アルミ型材 白 SUS#400 ダブル SUS#400 ナイスキー SUS#400 左先開き
フロア	サイドレール	SUS2B h100 アルミ1.5倍ピッチ	アルミ h75 アルミ1.5倍ピッチ	鋼板 h100 アルミ1.5倍ピッチ	アルミ h75 アルミ1.5倍ピッチ
	フロアリング	クリーンボド h38 G15 ボードフロア	アルミ縞板 t2.5 断熱ライニング 合板	アルミ縞板 t2.5 断熱ライニング 合板	アルミ縞板 t2.5 アカシヤラミネート t18 Alカバー
フロア	サブフロア	アルミ平板	アルミ平板	アルミ平板	アルミ平板
	ドレン	50φ コック無 標準ホース F&R各1対 (栓&振止)	50φ コック無 標準ホース F&R各1対 (栓&振止)	50φ コック無 標準ホース F&R各1対 (栓&振止)	50φ コック無 標準ホース F&R各1対 (栓&振止)
架装	仕様	標準	標準	標準	標準
	サブフレーム	アルミ	アルミ	鉄	アルミ
架装	スペーサー	NF標準	NF標準	NF標準	NF標準
	方法	スタットボルト&対向BKT	スタットボルト&対向BKT	スタットボルト&対向BKT	スタットボルト&対向BKT
架装	サイドバンパー (W/B)	角3段 アルミ押出60×30	角2段 アルミ押出60×30	角3段 アルミ押出60×30	角2段 アルミ押出60×30
	法規リヤバンパー	ステップ アルミ縞板張+滑止テープ	アルミ縞板張+滑止テープ	ステップ アルミ縞板張+滑止テープ	アルミ縞板張+滑止テープ
架装	フェンダー	フロント リヤ	— 角型 Cr-SUS#400 1軸	— 角型 Cr-SUS#400 1軸	— 角型 Cr-SUS#400 1軸
	フェンダー	フロント リヤ	— NF純正 振止SUS棒	— NF純正 振止SUS棒	— NF純正 振止SUS棒
架装	泥除け	—	—	—	—
	反射器	後部-側部	後部-側部	後部-側部	後部-側部
架装	独立タレゴム	EVA (NFマ-ク) BKT Cr-SUS 巻物無 (振止付)	EVA (NFマ-ク) BKT Cr-SUS 巻物無 (振止付)	EVA (NFマ-ク) BKT Cr-SUS 巻物無 (振止付)	EVA (NFマ-ク) BKT Cr-SUS 巻物無 (振止付)
	工具箱	大 L900 樹脂製 A 底板付	中 FRP 底板付	大 L900 樹脂製 A 底板付	中 FRP 底板付
架装	チェーン掛け	4本爪 鉄	3本爪 鉄	4本爪 鉄	3本爪 鉄
	車輪止め	スプリング式	スプリング式	スプリング式	スプリング式
架装	スペアタイヤキャリア	NF標準品	NF標準品	NF標準品	NF標準品
	後部ローラー格納庫	(箱) SUS2B (フタ) SUS#400	—	—	—
架装	リヤ 目隠し	アルミ縞板張り	アルミ縞板張り	アルミ縞板張り	アルミ縞板張り
	リヤバンパープレート枠	SUSプレス	—	SUSプレス BKT SUS2B LED	—
架装	当りゴム	リヤクロスメンバー-中間縦 リヤクロスメンバー-両端横	中空 h80 CC h80	中空 h80 CC h80	中空 h80 CC h80
	アシストグリップ	—	両サイド後端 SUS	両サイド後端 SUS	両サイド後端 SUS
内装	内張り	—	—	FRP合板 t5.8 FRP合板 t5.8	FRP合板 t5.8 アルミ樹脂複合板 t2.0
	パレテナーガイド (サイド)	合成木材 15×100	—	—	—
内装	エバレーター プロテクター	—	—	—	アルミ型材
	冷凍機取付ボルト出し	—	切欠き 一体型用	切欠き 一体型用	切欠き 一体型用
内装	バルクヘッド (フロントエアリターン)	—	—	—	—
	ラッシング	リブ100+腰板上部脱着式	リブ50+腰板上部脱着式	リブ50+腰板上部脱着式	—
内装	ラッシング	リブ100+腰板上部脱着式	リブ50+腰板上部脱着式	リブ50+腰板上部脱着式	—
	レール	リブ100+腰板上部脱着式	リブ50+腰板上部脱着式	リブ50+腰板上部脱着式	—
内装	ラッシングベルト	重荷重 ガッチャ式×2本	重荷重 ガッチャ式×2本	重荷重 ガッチャ式×2本	重荷重 ガッチャ式×2本
	ラッシングビーム	アルミ 角型 日軽製×2本	アルミ 角型 日軽製×1本	アルミ 角型 日軽製×2本	アルミ 角型 日軽製×2本
内装	床フック	—	—	—	—
	マーカ	長方形 LED	長方形 LED	長方形 LED	長方形 LED
内装	ランプ	リヤトップ サイド	ストップランプ兼用 LED 砲弾型 LED	ストップランプ兼用 LED 砲弾型 LED	ストップランプ兼用 LED 砲弾型 LED
	スイッチ	無し (スモールランプ電源)	無し (スモールランプ電源)	無し (スモールランプ電源)	無し (スモールランプ電源)
内装	ルームランプ	コーナーLED 全長取付	コーナーLED 全長取付	コーナーLED 全長取付	コーナーLED 全長取付
	スイッチ	階段式 キャブ内 (Pランプ付)&庫内	キャブ内 (Pランプ付)	キャブ内 (Pランプ付)	キャブ内 (Pランプ付)
内装	テールランプ	埋込 (シャシメ-カ取付品)	埋込 (シャシメ-カ取付品)	埋込 (シャシメ-カ取付品)	埋込 (シャシメ-カ取付品)
	サイドフラッシャーランプ	シャシメ-カ取付品	—	シャシメ-カ取付品	—
内装	バックランプ	シャシメ-カ取付品	シャシメ-カ取付品	シャシメ-カ取付品	シャシメ-カ取付品
	バックアイ	NF標準 シャッタ有 ルームミラー型7.0液晶モニタ	NF標準 シャッタ有 ルームミラー型7.0液晶モニタ	NF標準 シャッタ有 ルームミラー型7.0液晶モニタ	NF標準 シャッタ有 ルームミラー型7.0液晶モニタ
内装	カメラ	カメラメ-カ純正品	カメラメ-カ純正品	カメラメ-カ純正品	カメラメ-カ純正品
	プロテクター	—	—	—	—
内装	ウイング開閉警報装置	電子ブザー	電子ブザー	電子ブザー	電子ブザー
	庫内非常用警報装置	キャブ外 ブザー	キャブ外 ブザー	キャブ外 ブザー	キャブ外 ブザー
内装	床レール	Cr-SUS 4列 軽量仕様	—	—	—
	本体	L1100	—	—	—
内装	床レール溝埋め	Cr-SUS	—	—	—
	ウイング	固定式 後部ガセット埋込	固定式 後部ガセット埋込	固定式 後部ガセット埋込	固定式 後部ガセット埋込
内装	関連	—	—	—	—
	パワーユニットカバー	SUS2B	SUS2B	SUS2B	SUS2B